

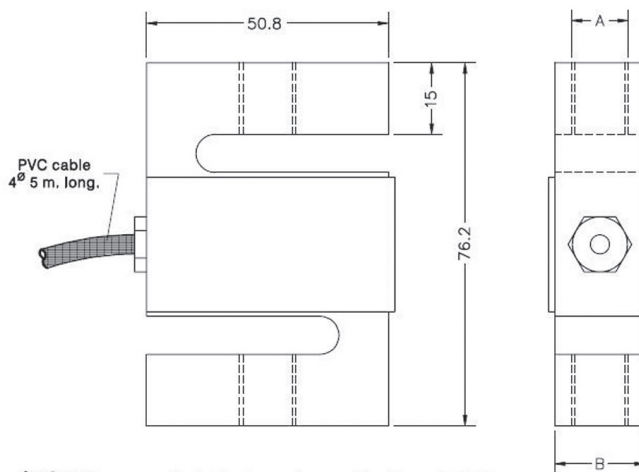
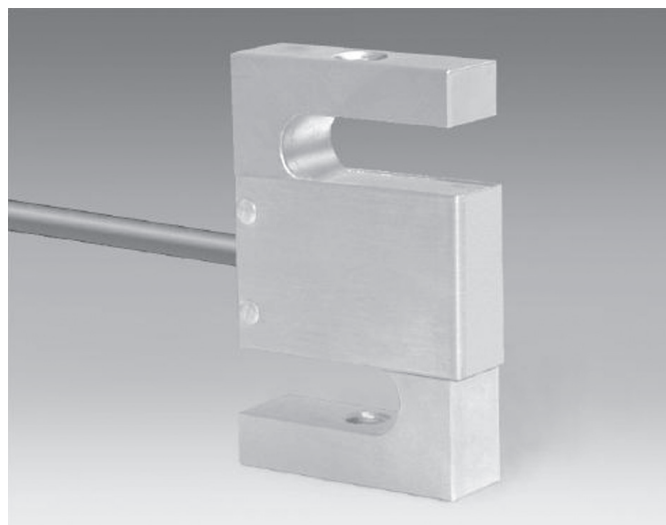


Snímače síly - tažné a tlačné

Load cells - tension and compression

Model 610

50 kg ... 500 kg



Rozměry v mm Dimensions in mm	Nominal load	A	B	Transport weight
	50-100 kg	M10x1.5	15	0.5 kg
	250-500 kg	M12x1.75	19	0.6 kg

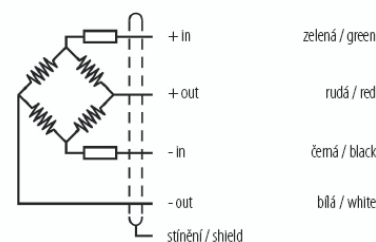
Model	Jmenovitá vázivost Nominal capacity Ln	Třída přesnosti Accuracy class n OIML	Minim. dílek Min. interval vmin
610 50 kg	50 kg	3000	5 g
610 100 kg	100kg	3000	10 g
610 250 kg	250 kg	3000	25 g
610 500 kg	500 kg	3000	50 g

- Tahový/tlakový snímač síl
- Měřicí prvek z legované oceli
- 3000 dílků dle O.I.M.L. R60 třída C
- Krytí IP66 (EN 60529)
- Chráněno proti korozi poniklováním

- Tension/compression load cell
- Measuring element from steel alloy
- 3000 divisions O.I.M.L. R60 class C
- Protected IP66 (EN 60529)
- Protected against corrosion by nickelplated treatment

Technická data			Specifications
Jmenovitá zátěž	50 - 500	t	Nominal capacities (Ln)
Třída přesnosti	3000	n.OIML	Accuracy class
Minimální mrtvá hmotnost	0	% Ln	Minimum dead load
Pracovní zatížení	150	% Ln	Service load
Limit bezpečného zatížení	300	% Ln	Safe load limit
Celková chyba	< ± 0,017	% Sn	Total error
Chyba opakovatelnosti	< ± 0,015	% Sn	Repeatability error
Teplotní drift:			Temperature effect:
na nule	< ± 0,01	% Sn/5K	on zero
na známé hodnotě	< ± 0,006	% Sn/5K	on sensitivity
Chyba tečení (30 minut)	-< ± 0,016	% Sn	Creep error (30 minutes)
Jmenovitý teplotní rozsah	-10...+40	°C	Temperature compensation
Limitní teplotní rozsah	-30...+70	°C	Temperature limits
Jmenovitá citlivost (Sn)	3 ± 10%	mV/V	Nominal sensitivity (Sn)
Jmenovité napájecí napětí	10	V	Nominal input voltage
Maximální napájecí napětí	15	V	Maximum input voltage
Vstupní impedance	800 ± 30	Ω	Input impedance
Výstupní impedance	700 ± 3	Ω	Output impedance
Tolerance výstupu na nule	< ± 2	% Sn	No load output
Izolační odpor	> 5000	MΩ	Insulation resistance
Maximální ohyb (na Ln)	0,3 - 0,5	mm	Maximum deflection (at Ln)

Elektrické zapojení
Electrical connection



Sense: 2 přívody k udržení konstantního napájecího napětí snímače s použitím vhodného el. zařízení, zvláště u dlouhého vedení a širokého teplotního rozsahu. Stínění: Není spojeno s tělem snímače.

Senses: 2 additional wires to maintain a constant voltage supply at the load cell when used with proper instrumentation. Use specially when long wires and wide temperature range.