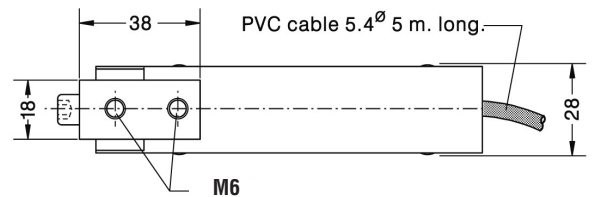
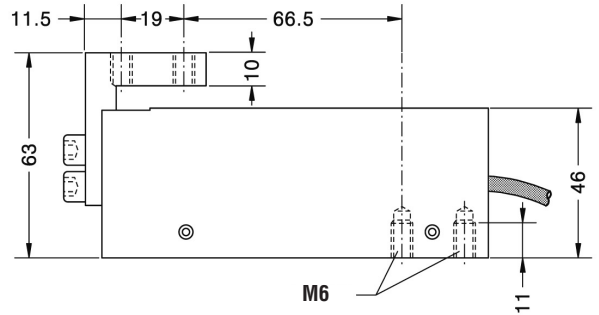
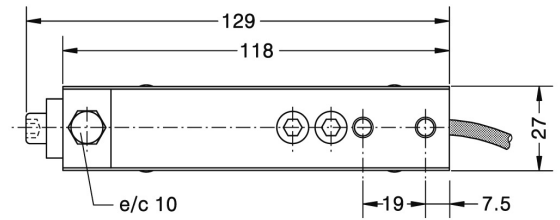




Snímače síly - plošinové Load cells - platform

Model 105 2, 3, 5, kg



Model Model	Jmenovitá váživost Nominal capacity Ln	Minimální dílek Minimum interval vmin	Velikost plošiny Platform AxB mm
105 2 kg	2 kg	0,4 g	150 x 150
105 3 kg	3 kg	0,5 g	150 x 150
105 5 kg	5 kg	0,9 g	250 x 250

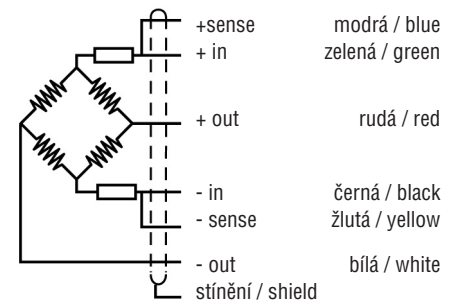
Rozměry v mm. / Dimensions in mm.

Hmotnost / Weight : 600 g

- Dvojitý ohybový snímač
- Měřicí prvek z berylium – měděné slitiny
- 3000 dílků dle OIML doporučeno R60 třída C
- Ochrany proti relativní vlhkosti do 95 % bez kondenz.
- Jednobodový snímač, vysoká přesnost s excentrickým zatížením
- Šestivodičové zapojení
- Integrovaná středová ochrana proti přetížení (musí být nastavena na 150 % max)

- Double bending beam load cell
- Measuring element from Beryllium-Copper alloy
- 3000 divisions O.I.M.L. R60 class C
- Protected against humidity up to 95 % (N.C.)
- Single point load cell. High accuracy with off-center loads
- 6 wire (sense) electrical connection
- Integrated on-center overload protection (must be adjusted with 150 % max)

Technická data			Specifications
Jmenovitá zátěž	2, 3, 5	kg	Nominal capacities (Ln)
Třída přesnosti	3000	n.OIML	Accuracy class
Minimální mrtvá hmotnost	0	% Ln	Minimum dead load
Pracovní zatížení	150	% Ln (1)	Service load
Limit bezpečného zatížení	200	% Ln (1)	Safe load limit
Celková chyba	< ± 0,017	% Sn (2)	Total error
Chyba opakovatelnosti	< ± 0,01	% Sn	Repeatability error
Teplotní drift:			Temperature effect:
na nule	< ± 0,01	% Sn/5K	on zero
na známé hodnotě	< ± 0,006	% Sn/5K	on sensitivity
Chyba tečení (30 minut)	< ± 0,016	% Sn	Creep error (30 minutes)
Jmenovitý teplotní rozsah	-10...+40	°C	Temperature compensation
Limitní teplotní rozsah	-20...+50	°C	Temperature limits
Jmenovitá citlivost (Sn)	2 ± 10%	mV/V(3)	Nominal sensitivity (Sn)
Jmenovité napájecí napětí	10	V	Nominal input voltage
Maximální napájecí napětí	15	V	Maximum input voltage
Vstupní impedance	400 ± 20	Ω	Input impedance
Výstupní impedance	350 ± 3	Ω	Output impedance
Tolerance výstupu na nule	< ± 2	% Sn	No load output
Izolační odpor	> 5000	MΩ	Insulation resistance
Maximální ohyb (na Ln)	0,4 - 0,5	mm	Maximum deflection (at Ln)



Sense: 2 přívoody k udržení konst. napájecího napětí snímače s použitím vhodného el. zařízení, zvláště u dlouhého vedení a širokého teplotního rozsahu.
Stínění: Nejen spojeno s tělem snímače.
Senses: 2 additional wires to maintain a constant voltage supply at the load cell when used with proper instrumentation. Use specially when long wires and wide temperature range.
Shield: Not connected to transducer body.
(1) Pouze u středového zatížení na snímači
(2) Celková chyba bez linearity a hystereze
(3) 2 ± 0,1% mV/V výběrový
(1) Only central loads on the load cell. Not for off-center loads
(2) Total error: Non Linearity and Hysteresis