

Data Sheet: TP15.403.R3

www.aep.it

TP15

Trasmittitore di pressione

Pressure transmitter

I trasmettitori di pressione della serie TP15 nati per risolvere le problematiche dei settori alimentari, oggi vengono anche utilizzati in processi produttivi dove è necessario misurare pressioni o livelli di **sostanze dense**.

La membrana affacciata permette di eseguire la pulizia del sensore ed evitare che si formino residui sulla zona di misura.

La parte sensibile a contatto con la pressione è interamente realizzata in acciaio inox 17-4 PH resistente alla corrosione.

I trattamenti termici ad alto vuoto, ai quali viene sottoposto l'acciaio, assicurano il perfetto funzionamento del sensore anche in presenza di sollecitazioni altamente dinamiche. L'esecuzione monolitica dell'elemento di misura, esente da qualsiasi assemblaggio a mezzo di anelli di tenuta o guarnizioni, assicura un'elevata stabilità con isteresi e deriva di zero trascurabili nel tempo.

Internamente le pressioni vengono rilevate tramite un ponte estensimetrico completo che garantisce il mantenimento delle prestazioni anche in presenza di picchi.

La sezione elettronica, realizzata con tecnologia SMD, è composta da un amplificatore strumentale di alta precisione e da un alimentatore stabilizzato con protezione dai cortocircuiti e dall'inversione di polarità.

Tutti i trasmettitori vengono interamente saldati al LASER e completamente incapsulati con resina per garantire insensibilità alle vibrazioni e un elevato grado di tenuta ermetica.

Durante il ciclo produttivo i trasmettitori sono compensati termicamente, collaudati e tarati individualmente tramite stazioni completamente automatiche che analizzano e archiviano i dati.



Linearità - Isteresi
 $\leq \pm 0.50\%$
 Linearity - Hysteresis

Download on www.aep.it
 CE RoHS

SOLLECITAZIONI DINAMICHE
 DYNAMIC STRESSES

MEMBRANA AFFACCIATA
 PROTRUDING DIAPHRAGM

Alta Affidabilità
 High Reliability

Stabilità a lungo termine
 Long term high stability

ACCREDIA
 CENTRO ITALIANO DI ACCREDITAMENTO
 LAT N° 093
 Calibration Centre
 The products are NOT covered by accreditation

Certificato di Taratura ACCREDIA
A RICHIESTA
 ACCREDIA Calibration Certificate
ON REQUEST

*Pressure transmitters belonging to TP15 series, born to solve problems in food industrial sectors, are now commonly used in those productive processes where pressure or level measurements of **dense substances** are required.*

Protruding diaphragm enable to perform an accurate cleaning of the sensor and to prevent from forming of residuals on the measuring area.

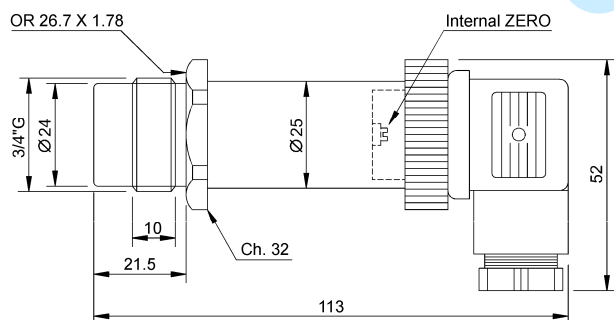
The sensitive part, in contact with pressure, is entirely made of 17-4 PH corrosion-proof stainless steel.

High vacuum thermal treatments which stainless steel is subjected to, ensure the correct functioning even when highly dynamic stresses are involved. Monolithic execution of measuring element, without any assembling via tight rings or gaskets, guarantees a high long-term stability, with negligible hysteresis and zero drift. Pressure is internally detected by a full bridge strain gauge, which assures the maintenance of performances even in presence of peaks.

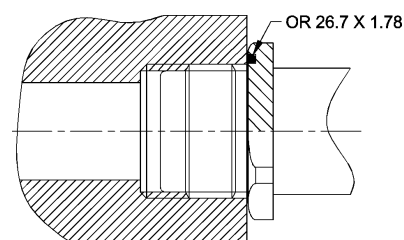
Every pressure transmitter is entirely LASER welded and completely resin-encapsulated, to ensure insensitivity and a high degree of hermetic tight.

During production cycle, pressure transmitters are thermally compensated, tested and individually calibrated with the use of completely automated stations that analyse and record data.

Dimensioni Dimensions [mm]



Installazione tipica Typical installation

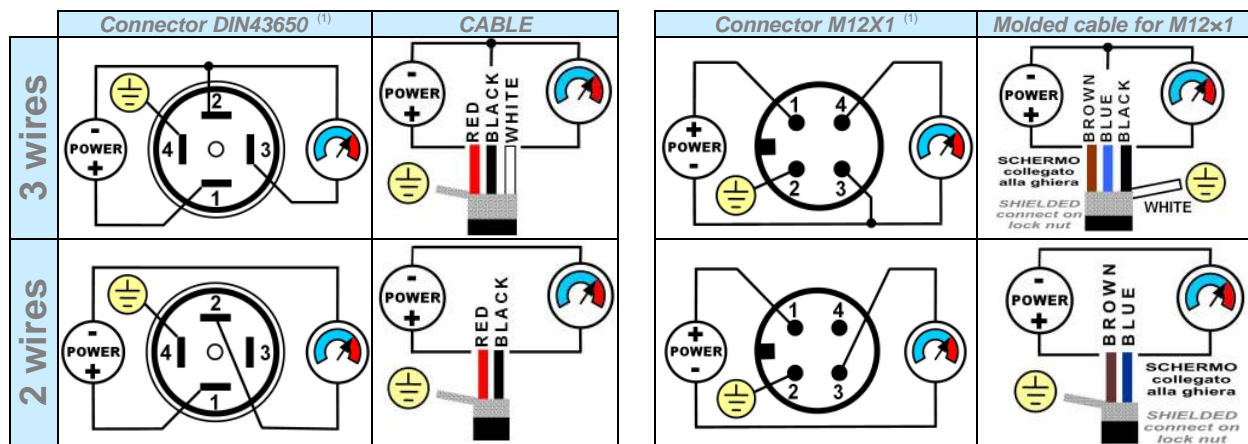


Dati Tecnici		Technical Data	
PRESSIONE RELATIVA (R) Zero a pressione atmosferica	RELATIVE PRESSURE (R) Zero at atmospheric pressure	1 - 2.5 - 5 - 10 - 20 - 50 bar	
LINEARITA' e ISTERESI	LINEARITY and HYSTERESIS	≤ ± 0.50 %	
EFFETTO DELLA TEMPERATURA (1°C) a) sullo zero b) sulla sensibilità	TEMPERATURE EFFECT (1°C) a) on zero b) on sensitivity	≤ ± 0.02%	
SENSIBILITA' NOMINALE	NOMINAL SENSITIVITY	4-20mA (2 or 3 wires) 0-5 V 0-10 V	
TOLLERANZA DI CALIBRAZIONE	CALIBRATION TOLERANCE	≤ ± 0.1%	
ALIMENTAZIONE NOMINALE	NOMINAL POWER SUPPLY	4-20mA and 0-5V → 12-24Vdc 0-10V → 15-24Vdc	
ALIMENTAZIONE MAX. ASSORBIMENTO MAX.:	MAX. POWER SUPPLY MAX. ABSORPTION:	28Vdc	
a) 3 fili b) 2 fili	a) 3 wires b) 2 wires	30mA 20mA	
RESISTENZA DI CARICO:	LOADING RESISTANCE:	min. 3KΩ from 0 to 470Ω	
a) tensione b) corrente	a) tension b) current		
RESISTENZA DI ISOLAMENTO	INSULATION RESISTANCE	>2 GΩ	
BILANCIAMENTO DI ZERO	ZERO BALANCE	± 10% ADJ.	
FREQUENZA DI RISPOSTA	RESPONSE FREQUENCY	0.5 kHz	
VALORI MECCANICI LIMITE RIFERITI ALLA PRESSIONE NOMINALE :	LIMIT MECHANICAL VALUES REFERRED TO NOMINAL PRESSURE :		
a) pressione di servizio b) pressione limite c) pressione di rottura d) pressione altamente dinamica	a) service pressure b) max. permissible pressure c) breaking pressure d) highly dynamic pressure	100% 150% >300% 75%	
TEMPERATURA DI RIFERIMENTO	REFERENCE TEMPERATURE	+23°C	
TEMPERATURA DI ESERCIZIO	WORKING TEMPERATURE RANGE	-10/+70°C	
TEMPERATURA DI STOCCAGGIO	STORAGE TEMPERATURE RANGE	-20/+80°C	
ATTACCO DI PROCESSO CHIAVE DI SERRAGGIO COPIA DI SERRAGGIO CLASSE DI PROTEZIONE (EN 60529) MATERIALE PARTE SENSORE CONNESSIONE ELETTRICA	PROCESS COUPLING TIGHTENING WRENCH TIGHTENING TORQUE PROTECTION CLASS (EN 60529) SENSOR EXECUTION MATERIAL ELECTRICAL CONNECTION	3/4"Gas Maschio / BSP Male 32 mm 25 Nm IP65 INOX 17-4 PH DIN 43650 connector - A/ISO 4400	
OPZIONI		OPTIONS	
CONNESSIONE ELETTRICA: CONNETTORE M12x1 femmina 4 poli dritto completo di CAVO PVC costampato schermato lunghezza 3m.		ELECTRICAL CONNECTION: Female 4 poles straight M12x1 CONNECTOR complete pvc moulded CABLE, shielded, length: 2m.	
CONNESSIONE ELETTRICA: Cavo PVC 3m		ELECTRICAL CONNECTION: 3 m PVC cable	
VUOTO (V) scala: (-1/0) (-1/+1) (-1/+2.5) (-1/+5) bar		VACUUM (V) range: (-1/0) (-1/+1) (-1/+2.5) (-1/+5) bar	



Collegamenti elettrici

Electrical connections



⁽¹⁾ La regolazione dello ZERO è accessibile svitando la ghiera. / ZERO ADJUSTMENT is accessible by unscrewing the nut

Collegato al corpo del trasmettitore di pressione. / Connected to body of the pressure transmitter.



41126 Cognento (MODENA) Italy Via Bottego 33/A Tel:+39-(0)59-346441 Fax:+39-(0)59-346437 E-mail: aep@aep.it

Al fine di migliorare le prestazioni tecniche del prodotto, la società si riserva di apportare variazioni senza preavviso.
In order to improve the technical performances of the product, the company reserves the right to make any change without notice.