

Data Sheet: UPFT2.107.R1

www.aep.it

UPFT2

Unità di pesatura

Weighing unit

L'unità di pesatura, realizzata interamente in acciaio inox (AISI 304), è stata progettata per facilitare l'installazione diretta di sistemi di pesatura e dosaggio nei serbatoi, silos, tramogge statiche o soggette a vibrazioni.

Ad ogni unità può essere abbinata una cella di carico tipo FT2, che garantisce una classe di precisione di 2000 o 3000 divisioni ed una classe di protezione IP68.

L'unità di pesatura è dotata di supporto con elastomero per mantenere elevate caratteristiche anche in presenza di assestamenti, dilatazioni termiche, errori di posizionamento, spinte trasversali, deformazioni delle strutture e vibrazioni.

L'UPFT2 è dotata di foro filettato per la messa a terra.

This weighing unit, executed in (AISI 304) stainless steel, is designed to ease the installation of weighing and batching systems in tanks, silos, static hoppers or even subjected to vibrations.

A FT2 load cell can be paired to every unit, to guarantee an accuracy class of 2000 or 3000 divisions and an IP68 protection class.

The weighing unit is provided with an elastomer bearing to preserve excellent features even in event of settlings, thermal dilation, positioning error, transverse thrusts and deformations or vibrations of structures.

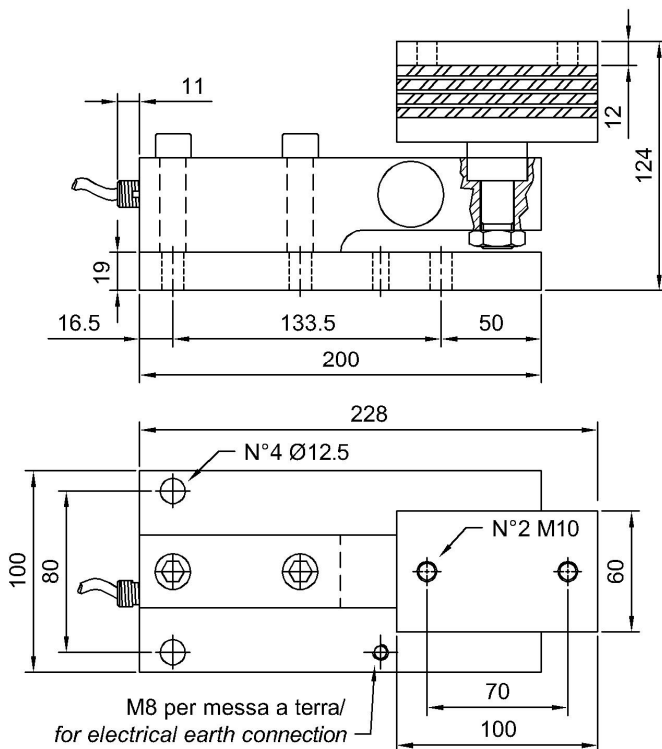
UPFT2 is provided with a threaded hole for electrical ground connection.

Basso profilo
Alta stabilità a lungo termine
Facile applicazione

Low profile
Long term high stability
Easy application

Dimensioni *Dimensions*

[mm]

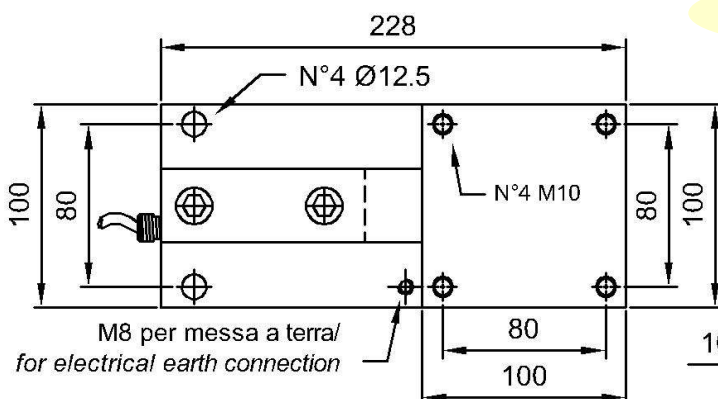


FT2
500kg - 1t

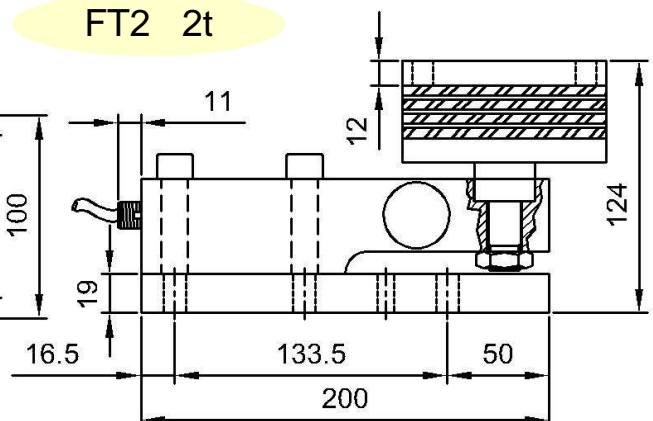
CODICE / CODE:
CUPFT2EL1T



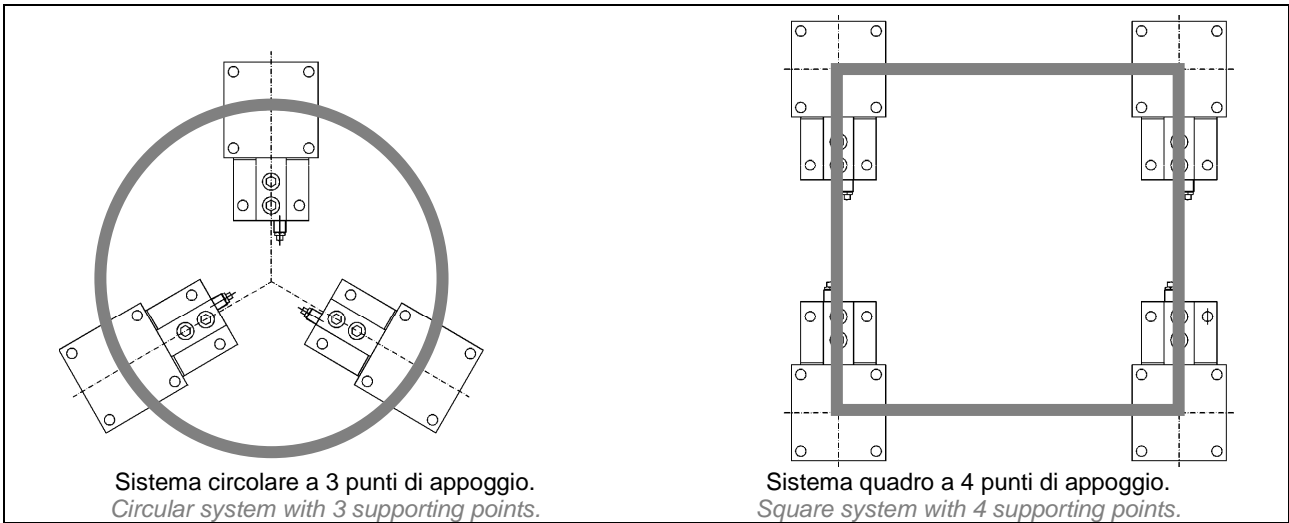
CODICE / CODE:
CUPFT2EL



FT2 2t







Esempi d'installazione *Examples of installation*



Sistema circolare a 3 punti di appoggio.
Circular system with 3 supporting points.

Sistema quadro a 4 punti di appoggio.
Square system with 4 supporting points.

ISTRUZIONI PER IL MONTAGGIO	ASSEMBLY INSTRUCTIONS
<ol style="list-style-type: none"> 1. Fissare le piastre inferiori delle unità a terra mediante bulloneria M10 o M12 a seconda del modello di unità di pesatura. 2. Fissare il sistema da pesare sulle piastre superiori delle unità mediante bulloneria M10. 3. Predisporre una corretta messa a terra di linea delle unità di pesatura installate, rispettando le normative vigenti di impiantistica. 	<ol style="list-style-type: none"> 1. Fix the lower plates of the unit to the floor using M10 or M12 bolts according with weighing unit model. 2. Fix the weighing system to the upper plates of the unit using M10 bolts. 3. Connect the weighing units in use to the electrical earth, in accordance with plant design regulations in force.

<p style="text-align: center;"> ATTENZIONE </p> <p>Durante tutte le fasi del montaggio è necessario evitare accidentali sovraccarichi alle celle di carico.</p> <p>Evitare il passaggio di corrente attraverso la cella di carico.</p> <p>Durante le operazioni di saldatura posizionare la pinza di massa nella parte superiore all'unità di pesatura.</p>	<p style="text-align: center;"> WARNING </p> <p><i>Take care to avoid accidental overloads of the load cells while assembling the unit.</i></p> <p><i>Be sure current does not pass through the load cell.</i></p> <p><i>While welding, connect the ground clamp to the top of the weighing unit.</i></p>
--	---

N.B. Le caratteristiche tecniche delle celle di carico sono elencate nei data sheet FT2.107

N.B. Technical data of the load cells are listed in data sheets FT2.107

AEP transducers


Dasa-Rägister
EN ISO 9001:2008
IQ-1100-01


LAT N° 093
Calibration Centre
The products are NOT covered by accreditation


Production Quality Assurance Certified n°
TÜV 06 ATEX 553793 Q

41126 Cognento (MODENA) Italy Via Bottego 33/A Tel:+39-(0)59-346441 Fax:+39-(0)59-346437 E-mail: aep@aep.it

Al fine di migliorare le prestazioni tecniche del prodotto, la società si riserva di apportare variazioni senza preavviso.
In order to improve the technical performances of the product, the company reserves the right to make any change without notice.