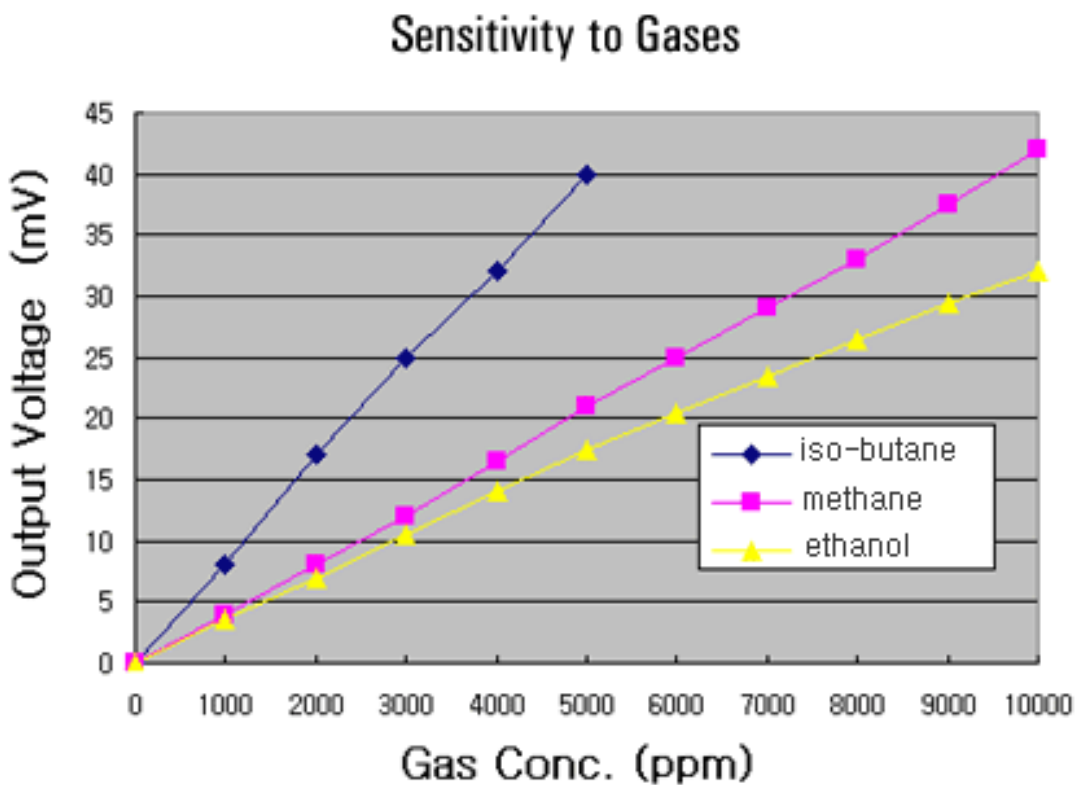


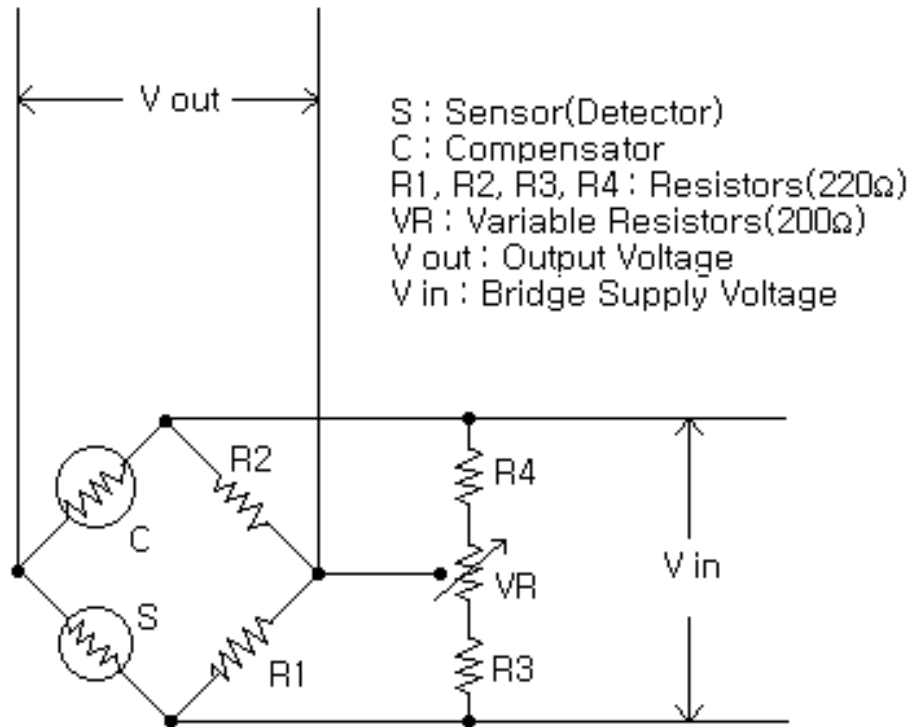


## Specifications

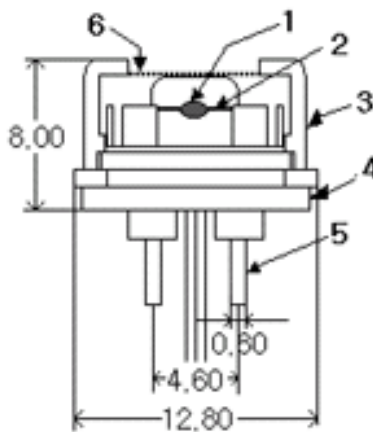
检测气体	大部分的可燃性气体
检测范围	0 ~ 100% LEL
适用	常规 / 耐冲击用
工作电压	2.40 ± 0.1 V
电 流	> 180 mA
输出灵敏度 (Output Sensitivity)	12~16 mV / CH <sub>4</sub> 4000ppm
	12~14 mV / C <sub>4</sub> H <sub>10</sub> 2000ppm
响应时间	< 10 秒
使用温度	-20°C ~ 50°C
储存温度	-30°C ~ 70°C

## Sensitivity Data

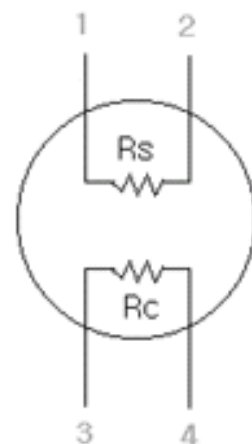
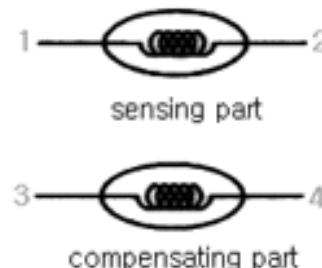
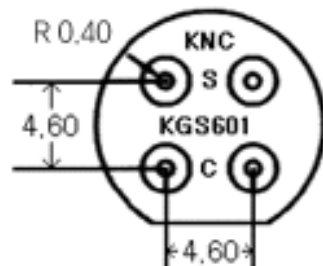
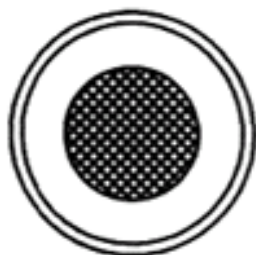
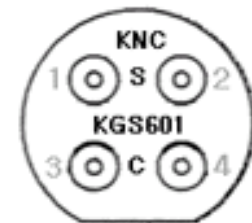




## Structure and Materials



No	PARTS	MATERIAL
1	sensor element	catalyst
2	Pt wire	Pt
3	cover	Nylon 66
4	body	reinforced nylon
5	nickel pin	nickel
6	mesh	SUS 316MESH



EQUIVALENT CIRCUIT  
SENSING ELEMENT

\* All dimensions in millimeters