



FEUCHTE



TEMPERATUR



STRÖMUNG



LEITFÄHIGKEIT

HYT 271

Digitales Feuchte- und Temperaturmodul Optimal für diverse Feuchteapplikationen

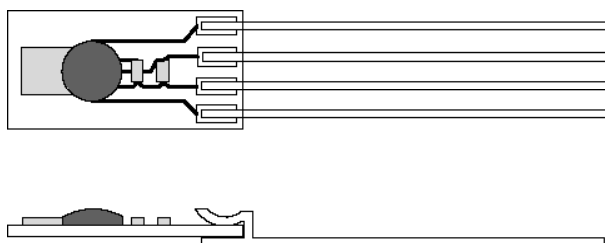


INNOVATIVE SENSOR TECHNOLOGY

Vorteile & Eigenschaften

- Hohe Chemikalienresistenz
- Driftarm
- Sehr stabil bei hoher Feuchte
- Schnelle Ansprechzeit
- Ausgezeichnete Feuchte-/Temperaturgenauigkeit und Stabilität
- Grosser Feuchte- und Temperaturbereich
- I²C Protokoll (Adresse 0x28 oder Alternativadresse)
- Direkt austauschbar ohne Abgleich

Illustration¹⁾



1) Genaue Grösse unter mechanische Abmessungen zu finden

Technische Daten

Betriebstemperaturbereich:	-40 °C bis +125 °C
Feuchtebereich:	0 % RF bis 100 % RF
Hysteresis:	< ±1 % RF
Linearitätsabweichung:	< ±1 % RF
Temperaturfehler:	0.05 % RF/K (0 °C bis +60 °C)
Betriebsspannung:	2.7 V bis 5.5 V
Stromaufnahme (nominal):	< 22 µA bei 1 Hz Messrate; 850 µA max.
Stromaufnahme (Sleep):	< 1 µA
Digitale Schnittstelle:	I ² C, Adresse 0x28 oder Alternativadresse
Betriebsspannung (Grenzdaten):	-0.3 V bis +6 V
Lagerkonditionen:	-20 °C bis +50 °C

	Feuchte	Temperatur
Genauigkeit:	±1.8 % RF bei +23 °C (0 % RF bis 90 % RF)	±0.2 K (0 °C bis +60 °C)
Reproduzierbarkeit:	±0.2 % RF	±0.1 K
Auflösung:	0.03 % RF	+0.015 °C
Ansprechzeit t_{63} :	< 4 s	< 5 s
Langzeitdrift:	< 0.5 % RF/a	< 0.05 K/a
Messprinzip:	Kapazitiver Polymerfeuchtesensor	PTAT (integriert)



FEUCHTE



TEMPERATUR



STRÖMUNG



LEITFÄHIGKEIT

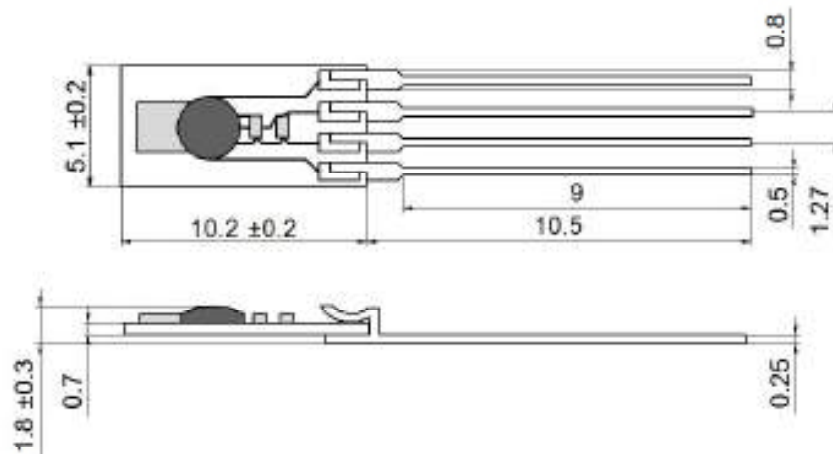
HYT 271

Digitales Feuchte- und Temperaturmodul Optimal für diverse Feuchteapplikationen

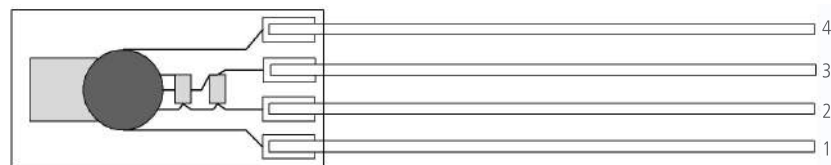


INNOVATIVE SENSOR TECHNOLOGY

Mechanische Abmessungen



Pinbelegung



1	2	3	4
SDA	Masse (GND)	VDD	SCL

Bestellangaben

Bestellungsnummer	HYT 271 150.00066
-------------------	----------------------

Zusätzliche Elektronik

LabKit:	DHHYTLabKit_E
LCD Modul:	DHLCD-Modul_E
	Dokumentname:



FEUCHTE



TEMPERATUR



STRÖMUNG



LEITFÄHIGKEIT

HYT 271

Digitales Feuchte- und Temperaturmodul Optimal für diverse Feuchteapplikationen



INNOVATIVE SENSOR TECHNOLOGY

Zusätzliche Dokumente

Application Note:	Dokumentname: AHHYTM_E
-------------------	---------------------------



INNOVATIVE SENSOR TECHNOLOGY

Innovative Sensor Technology IST AG, Stegrütistrasse 14, CH-9642 Ebnat-Kappel, Switzerland,
Phone: +41 (0) 71 992 01 00 | Fax: +41 (0) 71 992 01 99 | E-mail: info@ist-ag.com | Web: www.ist-ag.com



Alle mechanischen Abmessungen gelten bei 25 °C Umgebungstemperatur, falls nicht anders angegeben • Alle Daten ausser die mechanischen Abmessungen dienen nur Informationszwecken und sind nicht als zugesicherte Eigenschaften aufzufassen • Technische Änderungen ohne vorherige Ankündigung sowie Irrtümer vorbehalten • Die Informationen auf diesem Datenblatt wurden sorgfältig überprüft und werden als richtig angenommen • Keine Haftung bei Irrtümern • Belastung mit Extremwerten über einen längeren Zeitraum kann die Zuverlässigkeit beeinflussen • Alle Rechte, insbesondere die elektronische kommerzielle Vervielfältigung, vorbehalten • Ohne schriftliche Genehmigung ist es nicht gestattet, die Inhalte dieses Datenblattes im Ganzen oder Teile daraus in elektronische Datenbanken, Internet oder auf CDROM zu vervielfältigen • Technische Änderungen bleiben vorbehalten.



FEUCHTE



TEMPERATUR



STRÖMUNG



LEITFÄHIGKEIT

HYT 221

Digitales Feuchte- und Temperaturmodul

Optimal für kritische Einsatzgebiete

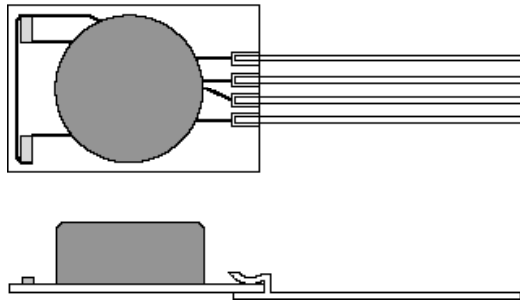


INNOVATIVE SENSOR TECHNOLOGY

Vorteile & Eigenschaften

- Hohe Chemikalienresistenz
- Grosser Feuchte- und Temperaturbereich
- Sehr stabil bei hoher Feuchte
- Mechanische Robustheit
- Kalibriert und temperaturkompensiert
- Ausgezeichnete Feuchte-/Temperaturgenauigkeit und Stabilität
- I²C Protokoll (Adresse 0x28 oder Alternativadresse)
- Driftarm
- Direkt austauschbar ohne Abgleich

Illustration¹⁾



1) Genaue Grösse unter mechanische Abmessungen zu finden

Technische Daten

Betriebstemperaturbereich:	-40 °C bis +125 °C
Feuchtebereich:	0 % RF bis 100 % RF
Hysteresis:	< ±1 % RF
Linearitätsabweichung:	< ±1 % RF
Temperaturfehler:	0.05 % RF/K (0 °C bis +60 °C)
Betriebsspannung:	2.7 V bis 5.5 V
Stromaufnahme (nominal):	< 22 µA bei 1 Hz Messrate; 850 µA max.
Stromaufnahme (Sleep):	< 1 µA
Digitale Schnittstelle:	I ² C, Adresse 0x28 oder Alternativadresse
Betriebsspannung (Grenzdaten):	-0.3 V bis +6 V
Lagerkonditionen:	-20 °C bis +50 °C

	Feuchte	Temperatur
Genauigkeit:	±1.8 % RF bei +23 °C (0 % RF bis 90 % RF)	±0.2 K (0 °C bis +60 °C)
Reproduzierbarkeit:	±0.2 % RF	±0.1 K
Auflösung:	0.02 % RF	+0.015 °C
Ansprechzeit t_{63} :	< 12 s mit Membranfilter	< 12 s mit Membranfilter
Langzeitdrift:	< 0.5 % RF/a	< 0.05 K/a
Messprinzip:	Kapazitiver Polymerfeuchtesensor	PTAT (integriert)



FEUCHTE



TEMPERATUR



STRÖMUNG



LEITFÄHIGKEIT

HYT 221

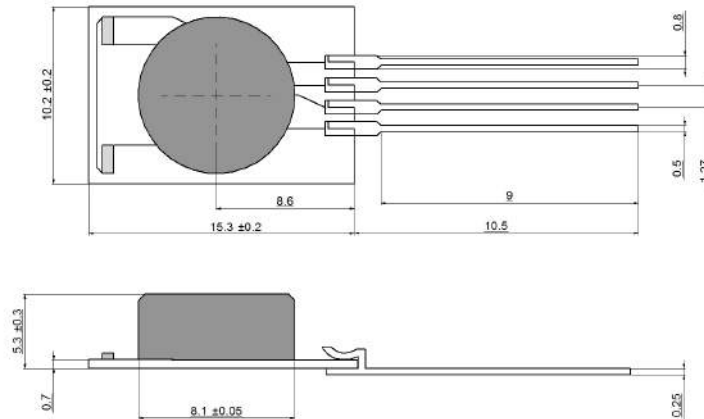
Digitales Feuchte- und Temperaturmodul

Optimal für kritische Einsatzgebiete

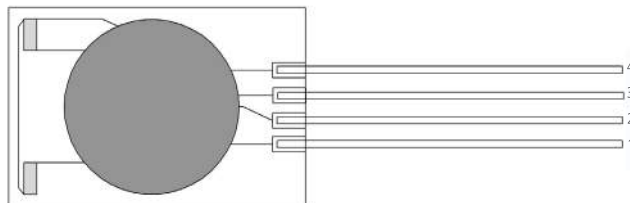


INNOVATIVE SENSOR TECHNOLOGY

Mechanische Abmessungen



Mechanische Abmessungen



1	2	3	4
SDA	Masse (GND)	VCC	SCL

Bestellangaben

Bestellnummer	HYT 221 150.00068
---------------	----------------------

Zusätzliche Elektronik

LabKit:	DHHYTLabKit_E
LCD module:	DHLCD-Modul_E
	Document name:



FEUCHTE



TEMPERATUR



STRÖMUNG



LEITFÄHIGKEIT

HYT 221

Digitales Feuchte- und Temperaturmodul

Optimal für kritische Einsatzgebiete



INNOVATIVE SENSOR TECHNOLOGY

Zusätzliche Dokumente

Application Note:	Dokumentname: AHHYTM_E
-------------------	---------------------------



INNOVATIVE SENSOR TECHNOLOGY

Innovative Sensor Technology IST AG, Stegrütistrasse 14, CH-9642 Ebnat-Kappel, Switzerland,
Phone: +41 (0) 71 992 01 00 | Fax: +41 (0) 71 992 01 99 | E-mail: info@ist-ag.com | Web: www.ist-ag.com



Alle mechanischen Abmessungen gelten bei 25 °C Umgebungstemperatur, falls nicht anders angegeben • Alle Daten ausser die mechanischen Abmessungen dienen nur Informationszwecken und sind nicht als zugesicherte Eigenschaften aufzufassen • Technische Änderungen ohne vorherige Ankündigung sowie Irrtümer vorbehalten • Die Informationen auf diesem Datenblatt wurden sorgfältig überprüft und werden als richtig angenommen • Keine Haftung bei Irrtümern • Belastung mit Extremwerten über einen längeren Zeitraum kann die Zuverlässigkeit beeinflussen • Alle Rechte, insbesondere die elektronische kommerzielle Vervielfältigung, vorbehalten • Ohne schriftliche Genehmigung ist es nicht gestattet, die Inhalte dieses Datenblattes im Ganzen oder Teile daraus in elektronische Datenbanken, Internet oder auf CDROM zu vervielfältigen • Technische Änderungen bleiben vorbehalten.



FEUCHTE



TEMPERATUR



STRÖMUNG



LEITFÄHIGKEIT

HYT 939

Digitales Feuchte- und Temperaturmodul

Optimal für extrem anspruchsvolle,
industrielle Anwendungen

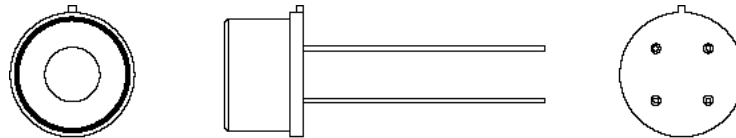


INNOVATIVE SENSOR TECHNOLOGY

Vorteile & Eigenschaften

- Hohe Chemikalienresistenz
- Grosser Feuchte- und Temperaturbereich
- Sehr stabil bei hoher Feuchte
- Mechanische Robustheit
- Kalibriert und temperaturkompensiert
- Ausgezeichnet Feuchte-/Temperaturgenauigkeit und Stabilität
- I²C Protokoll (Adresse 0x28 oder Alternativadresse)
- Driftarm
- Direkt austauschbar ohne Abgleich
- Druckfeste Version bis 16 bar auf Anfrage

Illustration¹⁾



1) Genaue Grösse unter mechanische Abmessungen zu finden

Technische Daten

Betriebstemperaturbereich:	-40 °C bis +125 °C
Feuchtebereich:	0 % RF bis 100 % RF
Hysteresis:	< ±1 % RF
Linearitätsabweichung:	< ±1 % RF
Temperaturfehler:	0.05 % RF/K (0 °C bis +60 °C)
Betriebsspannung:	2.7 V bis 5.5 V
Stromaufnahme (nominal):	< 22 µA bei 1 Hz Messrate; 850 µA max.
Stromaufnahme (Sleep):	< 1 µA
Digitale Schnittstelle:	I ² C, Adresse 0x28 oder Alternativadresse
Betriebsspannung (Grenzdaten):	-0.3 V bis +6 V
Lagerkonditionen:	-20 °C bis +50 °C

	Feuchte	Temperatur
Genauigkeit:	±1.8 % RF bei +23 °C (0 % RF bis 90 % RF)	±0.2 K (0 °C bis +60 °C)
Reproduzierbarkeit:	±0.2 % RF	±0.1 K
Auflösung:	0.02 % RF	+0.015 °C
Ansprechzeit t ₆₃ :	< 10 s mit Metallnetzfilter	< 10 s mit Metallnetzfilter
Langzeitdrift:	< 0.5 % RF/a	< 0.05 K/a
Messprinzip:	Kapazitiver Polymerfeuchtesensor	PTAT (integriert)



FEUCHTE



TEMPERATUR



STRÖMUNG



LEITFÄHIGKEIT

HYT 939

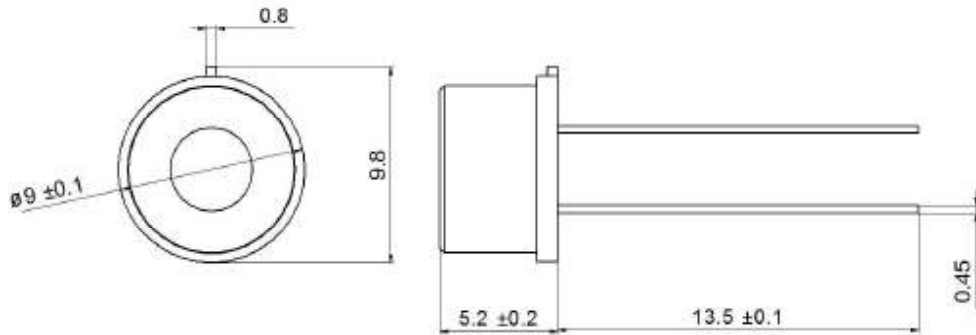
Digitales Feuchte- und Temperaturmodul

Optimal für extrem anspruchsvolle, industrielle Anwendungen



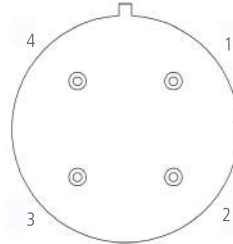
INNOVATIVE SENSOR TECHNOLOGY

Mechanische Abmessungen



Pinbelegung

Ansicht von unten



1	2	3	4
SCL	VCC	Masse (GND)	SDA

Bestellangaben

Bestellungsnummer	HYT 939 150.00067
-------------------	----------------------

Zusätzliche Elektronik

LabKit:	DHHYTLabKit_E
LCD Modul:	DHLCD-Modul_E
	Dokumentname:



FEUCHTE



TEMPERATUR



STRÖMUNG



LEITFÄHIGKEIT

HYT 939

Digitales Feuchte- und Temperaturmodul

Optimal für extrem anspruchsvolle,
industrielle Anwendungen



INNOVATIVE SENSOR TECHNOLOGY

Zusätzliche Dokumente

Application Note:

Dokumentname:

AHHYTM_E



INNOVATIVE SENSOR TECHNOLOGY

Innovative Sensor Technology IST AG, Stegrütistrasse 14, CH-9642 Ebnat-Kappel, Switzerland,
Phone: +41 (0) 71 992 01 00 | Fax: +41 (0) 71 992 01 99 | E-mail: info@ist-ag.com | Web: www.ist-ag.com



Alle mechanischen Abmessungen gelten bei 25 °C Umgebungstemperatur, falls nicht anders angegeben • Alle Daten ausser die mechanischen Abmessungen dienen nur Informationszwecken und sind nicht als zugesicherte Eigenschaften aufzufassen • Technische Änderungen ohne vorherige Ankündigung sowie Irrtümer vorbehalten • Die Informationen auf diesem Datenblatt wurden sorgfältig überprüft und werden als richtig angenommen • Keine Haftung bei Irrtümern • Belastung mit Extremwerten über einen längeren Zeitraum kann die Zuverlässigkeit beeinflussen • Alle Rechte, insbesondere die elektronische kommerzielle Vervielfältigung, vorbehalten • Ohne schriftliche Genehmigung ist es nicht gestattet, die Inhalte dieses Datenblattes im Ganzen oder Teile daraus in elektronische Datenbanken, Internet oder auf CDROM zu vervielfältigen • Technische Änderungen bleiben vorbehalten.



FEUCHTE



TEMPERATUR



STRÖMUNG



LEITFÄHIGKEIT



INNOVATIVE SENSOR TECHNOLOGY

HYT LabKit mit USB-Schnittstelle

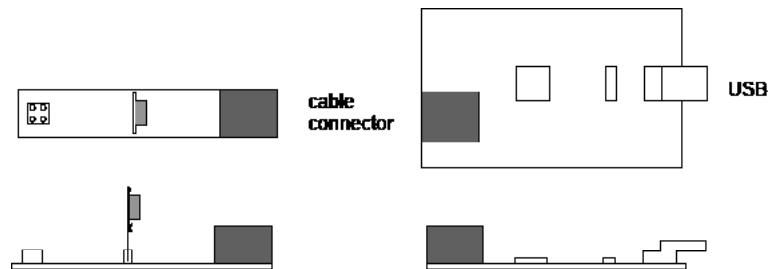
Digitales Feuchte- und Temperatur- LabKit

Optimal als Plug&Play-Tool zur schnellen
Evaluierung der HYT-Module

Vorteile & Eigenschaften

- PC-LabKit mit USB-Schnittstelle
- Berechnung von weiteren Feuchtegrößen
- Grafische Darstellung der Messwerte
- Inklusive Anschlussadapter, steckbar
- Nur ein Sensormodul pro LabKit nutzbar
- Unterstützt HYT 221, HYT 271 und HYT 939
- Inklusive Evaluierungs-Software RECORDER und PCLOG für Windows
- Berechnung von Tau-/Frostpunkt, und weiteren Größen
- Anzeige von Temperatur und relativer Feuchte

Illustration



Technische Daten¹⁾

	Feuchte	Temperatur
Betriebsbereich:	0 % RF bis 100 % RF	-40 °C bis +125 °C
Genauigkeit:	±1.8 % RF bei +23 °C (0 % RF bis 90 % RF)	±0.2 K (0 °C bis +60 °C)
Auflösung:	0.02 % RH	+0.015 °C
PC-Anschluss:	USB, 1.1 oder 2.0 kompatibel	
Stromversorgung:	Über USB	

¹⁾ Für weitere technische Informationen siehe Applikation Note

Bestellangaben²⁾

Bestellnummer	HYT LabKit 600.00047
---------------	-------------------------

²⁾ Das LabKit enthält keine Sensoren. Diese müssen separat bestellt werden.



FEUCHTE



TEMPERATUR



STRÖMUNG



LEITFÄHIGKEIT

HYT LabKit mit USB-Schnittstelle

Digitales Feuchte- und Temperatur- LabKit



INNOVATIVE SENSOR TECHNOLOGY

Optimal als Plug&Play-Tool zur schnellen
Evaluierung der HYT-Module

Zusätzliche Dokumente

	Dokumentname:
Datenblatt:	DHHYT271_D
Datenblatt:	DHHYT221_D
Datenblatt:	DHHYT939_D
Applikation Note:	AHHYTM_E



INNOVATIVE SENSOR TECHNOLOGY

Innovative Sensor Technology IST AG, Stegrütistrasse 14, CH-9642 Ebnat-Kappel, Switzerland,
Phone: +41 (0) 71 992 01 00 | Fax: +41 (0) 71 992 01 99 | E-mail: info@ist-ag.com | Web: www.ist-ag.com



Alle mechanischen Abmessungen gelten bei 25 °C Umgebungstemperatur, falls nicht anders angegeben • Alle Daten ausser die mechanischen Abmessungen dienen nur Informationszwecken und sind nicht als zugesicherte Eigenschaften aufzufassen • Technische Änderungen ohne vorherige Ankündigung sowie Irrtümer vorbehalten • Die Informationen auf diesem Datenblatt wurden sorgfältig überprüft und werden als richtig angenommen • Keine Haftung bei Irrtümern • Belastung mit Extremwerten über einen längeren Zeitraum kann die Zuverlässigkeit beeinflussen • Alle Rechte, insbesondere die elektronische kommerzielle Vervielfältigung, vorbehalten • Ohne schriftliche Genehmigung ist es nicht gestattet, die Inhalte dieses Datenblattes im Ganzen oder Teile daraus in elektronische Datenbanken, Internet oder auf CDROM zu vervielfältigen • Technische Änderungen bleiben vorbehalten.



FEUCHTE



TEMPERATUR



STRÖMUNG



LEITFÄHIGKEIT

HYT LCD Modul

LCD Modul



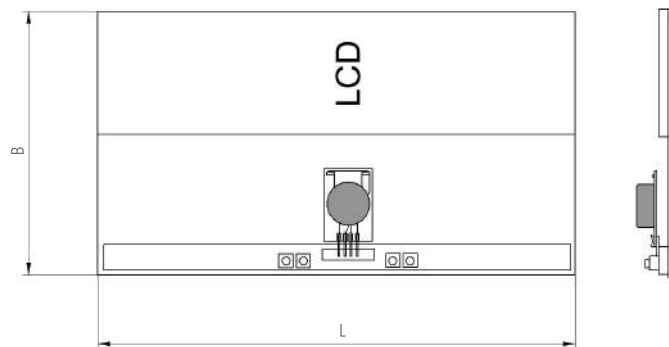
INNOVATIVE SENSOR TECHNOLOGY

Optimal für Evaluierungen und Demonstrationen der HYT Module

Vorteile & Eigenschaften

- Einfache Bedienung
- Automatische Adressermittlung des angeschlossenen Sensors
- Änderung der I²C-Adresse des angeschlossenen Sensors
- Externe oder interne Spannungsversorgung
- Automatische Spannungsumschaltung (intern / extern)
- Korrektur des Feuchte- und Temperaturmesswertes
- Permanente Speicherung der Korrekturwerte

Illustration¹⁾



1) Genaue Grösse unter Abmessungen zu finden

Technische Daten

Abmessungen (L x B in mm):	70 x 40
Feuchteausgangssignal:	0 V bis 10 V (0 % RF bis 100 % RF)
Temperatursignal:	0 V bis 10 V (-40 °C bis +125 °C)
Aktualisierung Messwerte:	1 s
Speisespannung:	3V über eingebaute CR2032 oder 5V externe Versorgung, Anschluss verpolsicher, automatische Spannungsumschaltung
Stromaufnahme:	< 4 mA
Unterstützter Sensor:	HYT 271 oder HYT 221
Digitale Schnittstelle:	I ² C
Anzeige:	LC-Display mit 2x8 Zeichen
Belastbarkeit der Analogausgänge:	10 mA

Bestellangaben¹⁾

Bestellnummer	IST_HYT_LCDmodul 600.00054
---------------	-------------------------------

1) Das LCD-Modul enthält keine Sensoren. Diese müssen separat bestellt werden.



FEUCHTE



TEMPERATUR



STRÖMUNG



LEITFÄHIGKEIT

HYT LCD Modul

LCD Modul

Optimal für Evaluierungen und Demonstrationen der HYT Module



INNOVATIVE SENSOR TECHNOLOGY

Zusätzliche Dokumente

	Dokumentname:
Datenblatt:	DHHYT271_D
Datenblatt:	DHHYT221_D
Datenblatt:	DHHYT939_D
Application Note:	AHHYTM_E



INNOVATIVE SENSOR TECHNOLOGY

Innovative Sensor Technology IST AG, Stegrütistrasse 14, CH-9642 Ebnat-Kappel, Switzerland,
Phone: +41 (0) 71 992 01 00 | Fax: +41 (0) 71 992 01 99 | E-mail: info@ist-ag.com | Web: www.ist-ag.com



Alle mechanischen Abmessungen gelten bei 25 °C Umgebungstemperatur, falls nicht anders angegeben • Alle Daten ausser die mechanischen Abmessungen dienen nur Informationszwecken und sind nicht als zugesicherte Eigenschaften aufzufassen • Technische Änderungen ohne vorherige Ankündigung sowie Irrtümer vorbehalten • Die Informationen auf diesem Datenblatt wurden sorgfältig überprüft und werden als richtig angenommen • Keine Haftung bei Irrtümern • Belastung mit Extremwerten über einen längeren Zeitraum kann die Zuverlässigkeit beeinflussen • Alle Rechte, insbesondere die elektronische kommerzielle Vervielfältigung, vorbehalten • Ohne schriftliche Genehmigung ist es nicht gestattet, die Inhalte dieses Datenblattes im Ganzen oder Teile daraus in elektronische Datenbanken, Internet oder auf CDROM zu vervielfältigen • Technische Änderungen bleiben vorbehalten.

Application Note

Humidity Module



Application Note

Humidity Module



INNOVATIVE SENSOR TECHNOLOGY



Content



1.	HYT 271	3
2.	HYT 221	7
3.	HYT 939	9
4.	I ² C Protocol Description	11
5.	I ² C Address Change	15
6.	HYT Labkit	18
7.	LCD Module for HYT 271	22



HUMIDITY



TEMPERATURE



FLOW



CONDUCTIVITY

Application Note

Humidity Module



INNOVATIVE SENSOR TECHNOLOGY

1. HYT 271

Mechanically robust, chemical resistant and dew formation resistant, the digital humidity sensor with only 10.2 mm x 5.1 mm x 1.8 mm size offers the widest application window and an optimal price performance ratio. Precisely calibrated, the HYT 271 delivers an accuracy of $\pm 1.8\%$ RH and $\pm 0.2\text{ }^\circ\text{C}$ - ideal for sophisticated mass applications, industrial handheld devices and precise humidity transmitters. Like all representatives of the HYT family, the sensor combines the advantages of a precise, capacitive polymer humidity sensor with the high integration density and functionality of an ASIC. The signal processing integrated in the sensor completely processes the measured data and directly delivers the physical parameters of relative humidity and temperature over the I²C compatible interface as digital values.

The module is precisely calibrated by the manufacturer and is therefore fully interchangeable without adjustment. Both the linearity error as well as temperature drift are corrected "OnChip" through computation resulting in an outstanding accuracy over a wide range of applications. The high chemical resistance, dew formation resistant design and an excellent long-term stability speaks for itself.

Typical Areas of Application:

- Handheld measurement instruments
- Humidity transmitters
- Industrial applications
- Measuring technology
- HVAC

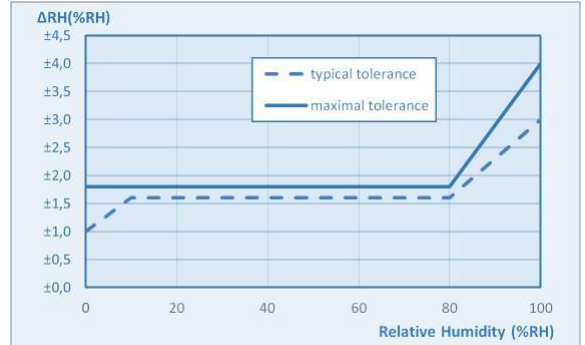


Figure 1 Typical and maximal tolerance at 23°C for relative humidity

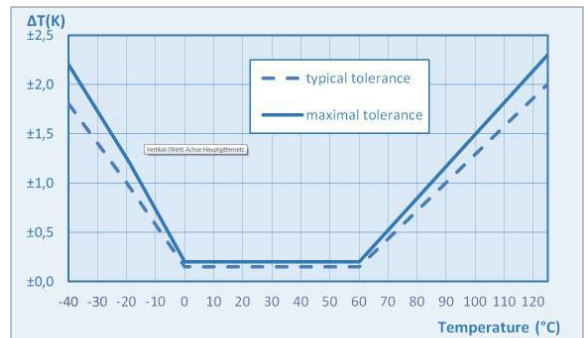


Figure 2 Typical and maximal tolerance for temperature sensor

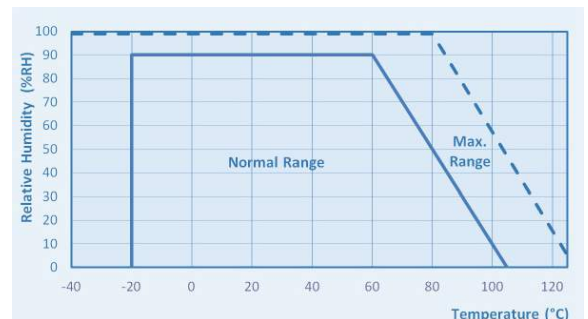


Figure 3 Operating Conditions



HUMIDITY



TEMPERATURE



FLOW



CONDUCTIVITY

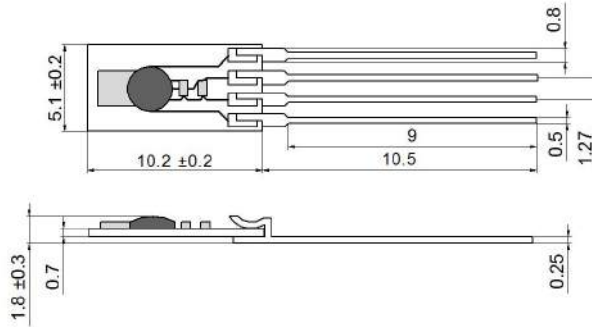
Application Note

Humidity Module

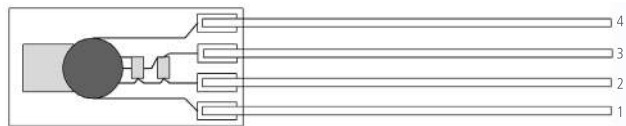


INNOVATIVE SENSOR TECHNOLOGY

Mechanical Dimensions



Pin Assignment



1	2	3	4
SDA	GND	VDD	SCL

1.1 Packaging

The digital humidity sensor HYT 271 is packaged in a plastic blister. Be careful when opening the plastic blister to avoid damaging the sensor.

To avoid damages handle as follows:



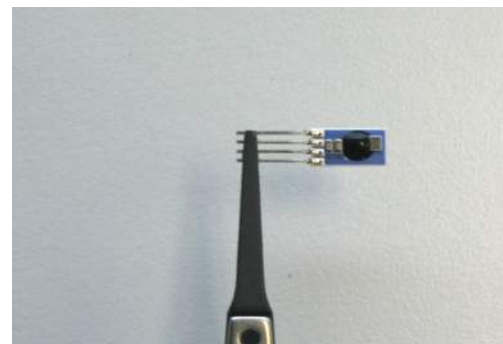
1. Digital humidity sensors delivered in plastic blister



2. Open the plastic blister carefully



3. Take the sensors from the blister with plastic tweezers



4. Use plastic tweezers only to handle the sensor



Application Note

Humidity Module



INNOVATIVE SENSOR TECHNOLOGY



1.2 Storage Temperature

The digital humidity sensor HYT 271 has to be stored in the original plastic blister only.
Storage temperature (limited by the plastic tube): -20 °C to +50 °C

1.3 Active Sensor Area

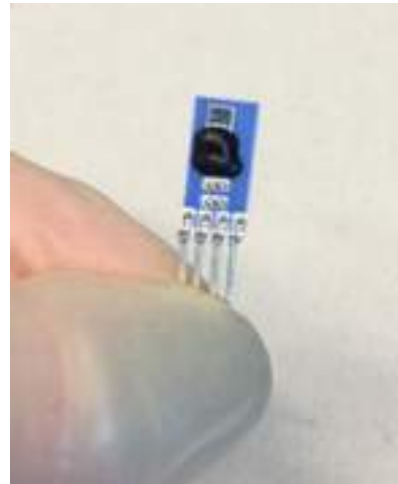


1.4 Sensor Handling

Hold the sensor with plastic tweezers or with gloves on the wires only

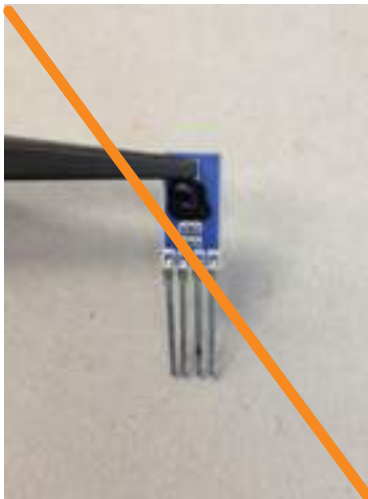


Sensor held with plastic tweezers on the wires only



Sensor held with gloves on the wires only

Examples of prohibited handling:



Sensor picked on the active area



Sensor picked on the wires with metal tweezers



HUMIDITY



TEMPERATURE



FLOW



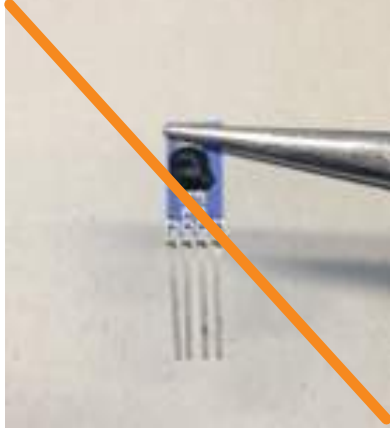
CONDUCTIVITY

Application Note

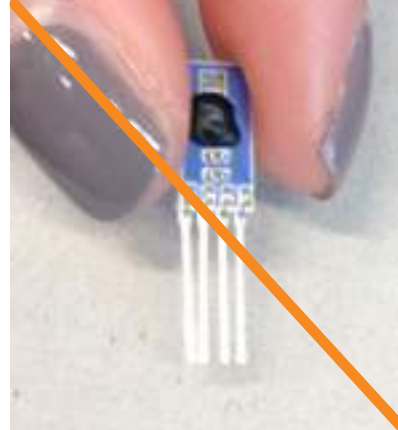
Humidity Module



INNOVATIVE SENSOR TECHNOLOGY

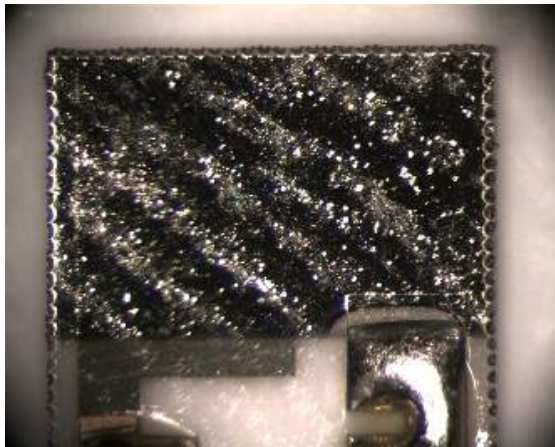


Sensor picked on the active area with metal tweezers



Sensor held with fingers without gloves

- Do not touch the active area of the sensor
- Do not use metal tweezers to handle the sensors
- Never handle the sensor by hand without gloves
- Avoid mechanical stress to the sensor, e.g. bending or touching the sensor with sharp objects
- Hold the sensor with plastic tweezers on the wires and side edges only
- Do not touch or scratch the active area of the sensors. Scratches and contaminations can degrade the sensor characteristic (see bad examples below)



Sensor with contaminations



Sensor with a scratch

1.5 Soldering of the Sensor

The 320 °C maximum temperature of the soldering iron may not be exceeded. Maximum heat applied to the iron or solder wave cannot exceed 10 s and only at the very end of the connecting wires.

Avoid soldering flux residues caused by the soldering process or any other contaminations inside the active area of the sensor.

Soldering flux residues on the outside of the active sensor area are not critical.

If the sensor is mounted with glue, baking the sensor at 60 °C for 1 h after the gluing process is recommended.

1.6 Cleaning of the Sensor

Residues can be removed with isopropanol at room temperature. Applying low ultrasonic energy could improve the cleaning process. The sensor must be dried after the cleaning process.

The sensor cannot be cleaned mechanically with cotton swabs.

It is possible to clean the sensor with oil free and filtered clean air, e.g. to remove dust particles.



HUMIDITY



TEMPERATURE



FLOW



CONDUCTIVITY

Application Note

Humidity Module



INNOVATIVE SENSOR TECHNOLOGY

2. HYT 221

The round stainless steel casing can easily be fitted into housing openings and can be sealed against the wall with the use of an O-ring. Combined with the waterproof metal filter, it results into an assembly that is splash water proof and enables a sealed housing construction while providing a high dynamic responsiveness. Precisely calibrated, the HYT 221 delivers an accuracy of $\pm 1.8\%$ RH and $\pm 0.2\text{ }^\circ\text{C}$. Like all representatives of the HYT family, the sensor combines the advantages of a precise, capacitive polymer humidity sensor with the high integration density and functionality of an ASIC. The signal processing integrated in the sensor completely processes the measured data and directly delivers the physical parameters of relative humidity and temperature over the I²C compatible interface as digital values. The module is precisely calibrated by the manufacturer and is therefore fully interchangeable without adjustment.

Both the linearity error as well as the temperature drift are corrected "OnChip" through computation resulting in an outstanding accuracy over a wide range of applications. Due to mechanical robustness, high chemical stability, dew formation resistance as well as excellent long term stability, the typical areas of application are humidity measurement in saunas, applications in outdoor areas or industrial applications in the field of drying systems.

Typical Areas of Application:

- Meteorology
- Industrial drying systems
- Medical devices
- Agriculture

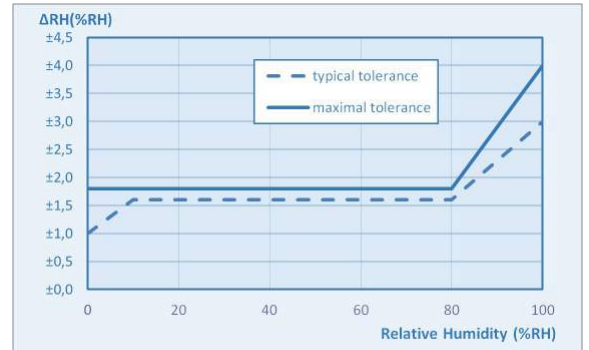


Figure 1 Typical and maximal tolerance at 23°C for relative humidity

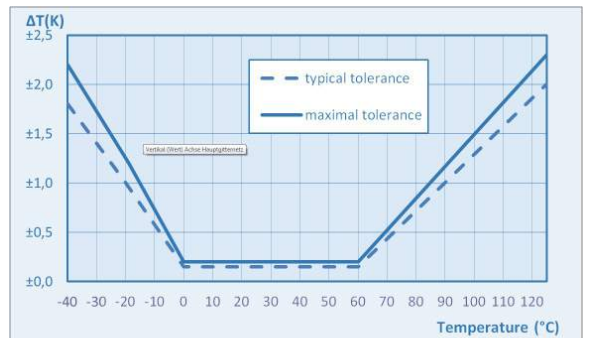


Figure 2 Typical and maximal tolerance for temperature sensor

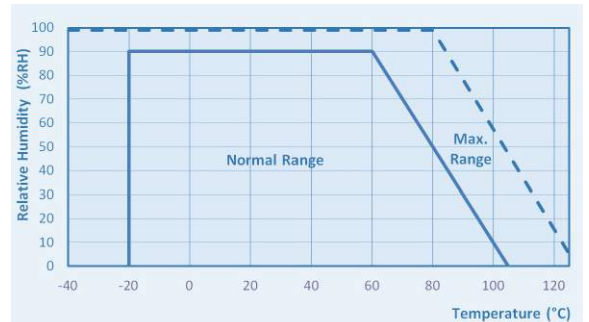


Figure 3 Operating Conditions



HUMIDITY



TEMPERATURE



FLOW



CONDUCTIVITY

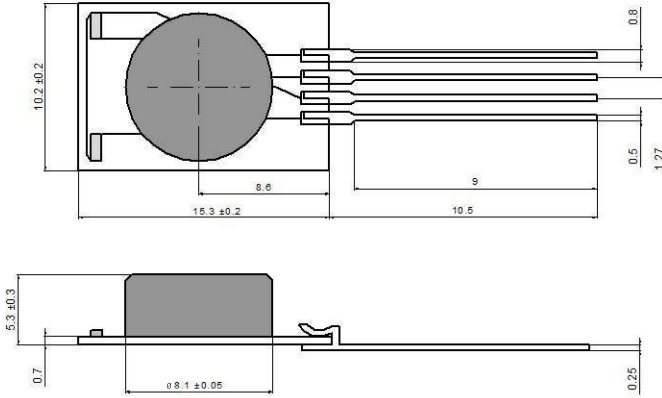
Application Note

Humidity Module

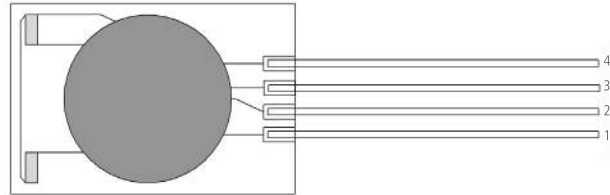


INNOVATIVE SENSOR TECHNOLOGY

Mechanical Dimensions



Pin Assignment



1	2	3	4
SDA	GND	VCC	SCL



HUMIDITY



TEMPERATURE



FLOW



CONDUCTIVITY

Application Note

Humidity Module



INNOVATIVE SENSOR TECHNOLOGY

3. HYT 939

Precisely calibrated, the HYT 939 delivers an accuracy of $\pm 1.8\%$ RH and $\pm 0.2\text{ }^\circ\text{C}$. Further features are the integrated signal processing for measuring the physical parameters of relative humidity and temperature, the I²C compatible interface, easy interchangeability without adjustment as well as mechanical robustness, chemical resistance, dew formation resistance and long-term stability.

Both the linearity error and temperature drift are corrected "OnChip" through computation. Because of the special robust construction, the sensor also withstands peak loading at high temperatures. Therefore, this special model is also ideal for extremely sophisticated industrial applications in drying systems and suitable for medical systems.

For a pressure tight sensor packaging consult IST AG.

Typical Areas of Application:

- Medical systems
- Autoclaves
- Pressure dew point measurement (pressure tight sensor packaging required)
- Drying systems
- Laboratories

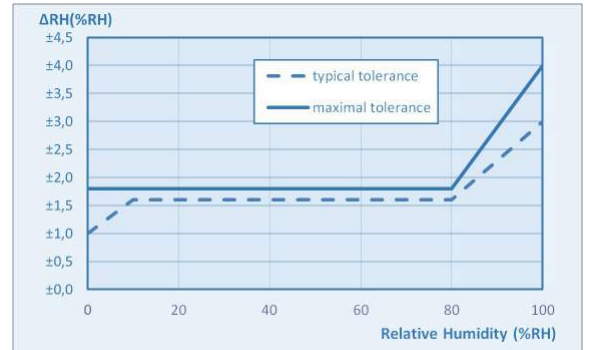


Figure 1 Typical and maximal tolerance at 23°C for relative humidity

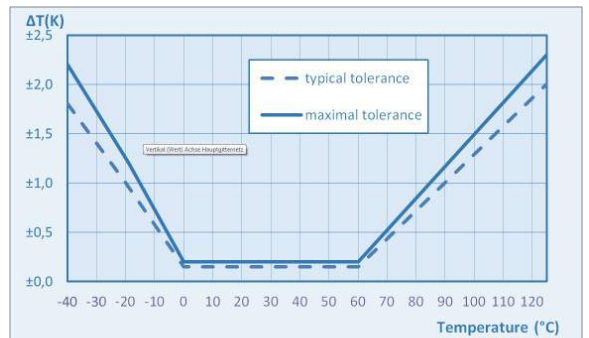


Figure 2 Typical and maximal tolerance for temperature sensor

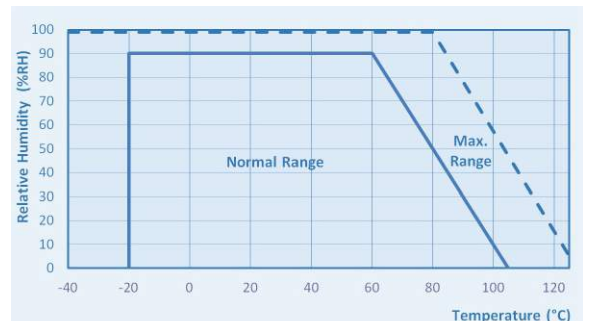


Figure 3 Operating Conditions



HUMIDITY



TEMPERATURE



FLOW



CONDUCTIVITY

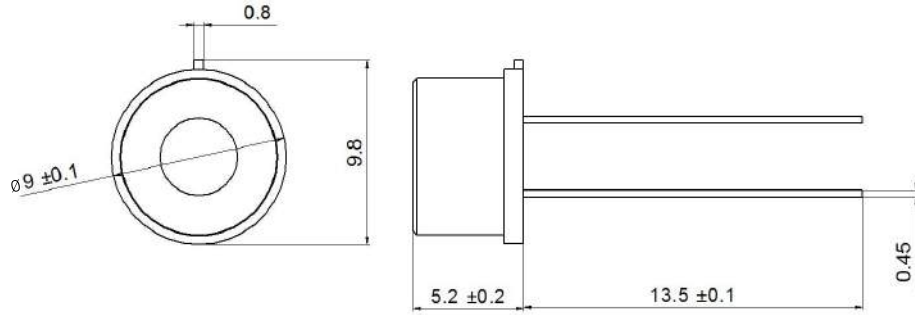
Application Note

Humidity Module

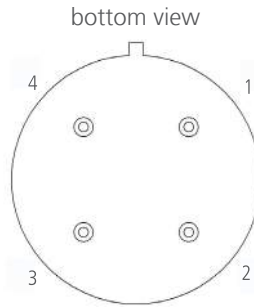


INNOVATIVE SENSOR TECHNOLOGY

Mechanical Dimensions



Pin Assignment



1	2	3	4
SCL	VCC	GND	SDA

3.1 Mounting Instructions

The media compatibility of the sensor, housing and sealing materials are to be checked and kept suitable as per the application. The housing and the assembly must be so constructed that it can withstand the application pressure multiplied by the factor of safety. In case of dynamic applications in the upper pressure range, an additional extra factor is to be taken into account for the material fatigue. The assembly must be done stress free. This should remain valid for the entire temperature range, considering the different coefficients of expansion between the sensor housing and the opening. The support from top may be provided only in the boundary area. The upper mounting ring must rest upon flat.

3.2 Sealing Rings

The most frequent error in case of a pressure resistant assembly is the loss of sealing. Therefore, this is the point where high attention is to be given. Standard sealing rings in the form of O-rings are available in the market, which are offered by different manufacturers. A typical dimension is, for example, 7 x 1 mm. The material is dependant on the application, hence due to qualitative reasons, high grade options of VITON or FPM are recommended, which are also resistant to ageing and temperature exposure.

3.3 Construction Recommendations

These recommendations for construction are to be understood only as an assistance for your own construction. The dimensioning of the components in each case is to be decided suiting to the application and checked. Please also consider the fitment and application guidelines of the O-ring manufacturer.



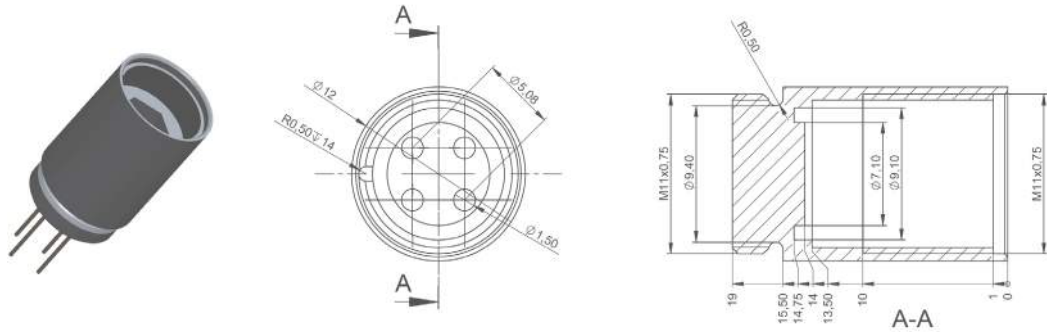
Application Note

Humidity Module



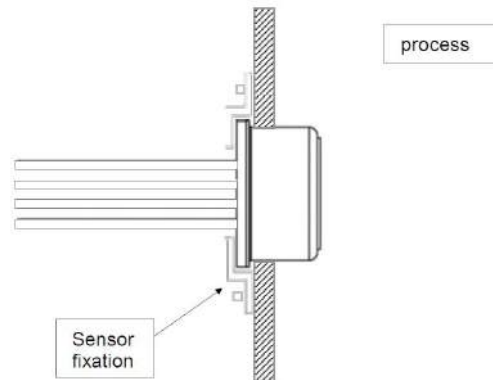
INNOVATIVE SENSOR TECHNOLOGY

Version 1



Version 2

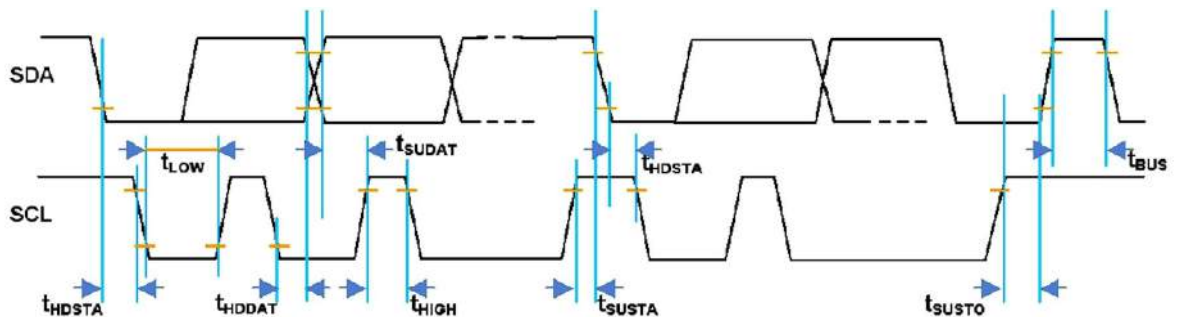
Legal Notice: The recommendations for construction are unbinding; alterations are possible in the recommendations at any time without prior notice. Any liability on our part for damages of any kind is excluded.



4. I²C Protocol Description

4.1 I²C Interface and Timing

For integration with a micro-controller, the humidity module has an I²C-compatible interface which supports both 100 kHz and 400 kHz bit rates. The I²C slave address is programmed by default on 0x28 and can be adjusted in the entire address range (0x00 to 0x7F). Hence, up to 126 humidity modules can be operated on a single I²C-Bus.





HUMIDITY



TEMPERATURE



FLOW



CONDUCTIVITY

Application Note

Humidity Module



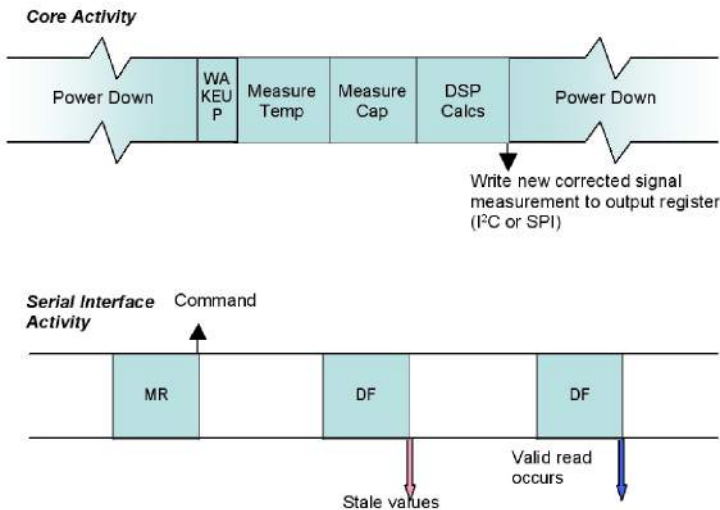
INNOVATIVE SENSOR TECHNOLOGY

Parameter	Symbol	Min	Max	Unit
SCL clock frequency	fSCL	100	400	kHz
Start condition hold time relative to SCL edge	tHDSTA	0.1		µs
Minimum SCL clock low width 1	tLOW	0.6		µs
Minimum SCL clock high width 1	tHIGH	0.6		µs
Start condition setup time relative to SCL edge	tSUSTA	0.1		µs
Data hold time on SDA relative to SCL edge	tHDDAT	0		µs
Data setup time on SDA relative to SCL edge	tSUDAT	0.1		µs
Stop condition setup time on SCL	tSUSTO	0.1		µs
Bus free time between stop condition and start condition	tBUS	1		µs

There are two I²C commands for the user to access the humidity module:

Command	Description
,Data Fetch' (DF)	Fetch the last measured value of Humidity / Temperature
,Measuring Request' (MR)	Start a measuring cycle

In the initial condition, the humidity module is in sleep mode to minimize the current consumption. A new measurement is carried out only after the command measuring request (MR) is received. Access to the status bits and measured values is made by the data fetch command. After the measuring cycle has been completely processed, the ready status bit is set and the current measured values are available. To determine if the measuring cycle has been already finished, the output registers may be cyclically polled. If the access to the measured values takes place too early, the measured values of the previous measuring cycle are transferred and the stale status bit is set.



4.2 MR (Measurement Requests)

By a measurement request command, the sleep mode is terminated and the humidity module executes a measurement cycle. The measuring cycle begins with the temperature measurement, followed by humidity measurement, digital signal processing (linearizing, temperature compensation) and finally writes the processed measured values into the output register.



Application Note

Humidity Module



INNOVATIVE SENSOR TECHNOLOGY



I²C MR - Measurement Request: Slave starts a measurement cycle

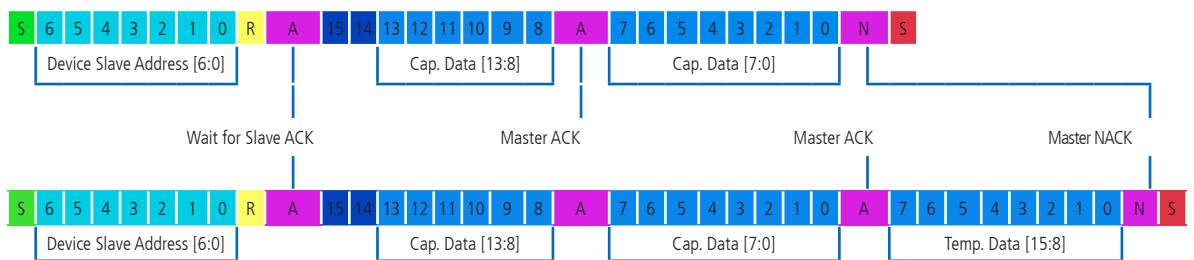


- S Start Condition
- S Stop Condition
- A Acknowledge (ACK)
- 2 Slave Address Bit (Example: Bit 2)
- W Read/Write bit (Example: Write = 0)

4.3 DF (Data Fetch)

The data fetch command serves to finish reading the output register. The DF command is sent by the master to the humidity module (slave) and begins with the 7 Bit slave address. The 8th bit is 1 (= read). The humidity module sends back an acknowledgement (ACK = 0) in case of correct addressing. The number of bits, that the humidity module sends back, is completed when the master sends a NACK (ACK = 1) and launches stop condition. The first two bytes of measurement data contain the two status bits as MSB, followed by the humidity value with 14 bits. The MR command consists of the address of the humidity module, with which the R/W bit is transferred as 0 (= write). After the humidity module is answered with ACK (= measurement started), the master finalized the transfer with NACK (ACK = 1) and launches stop condition. If temperature data is needed, these can be read after the humidity value. The most significant 8 bits of the temperature value will be transferred as third byte. Then the least significant 6 bits of the temperature value can be read as the fourth byte. The last two bits are not used and should be masked away. The master has the possibility to terminate the reading after each read byte through a NACK. Hence, it is possible to finish reading even after the first byte and evaluate only the status/stale bit and the master can terminate the transfer without completing the whole cycle. If only the upper 8 bits of the temperature value are to be transferred (8 bit resolution), the transfer can be aborted after the third byte by a NACK.

PC DF - 2 Bytes: Slave returns only capacitnce data to the master in 2 bytes



PC DF - 3 Bytes: Slave returns 2 capacitance data bytes & temperature high byte (T [15:8]) to master

- S Start Condition
- S Stop Condtion (NACK)
- A Acknowledge (ACK) (Read = 1)
- N Not Acknowledge
- R Read / Write
- 2 Slave Address Bit (Example: Bit 2)
- 2 Command or Data Bit (Example: Bit 2)
- 2 Status Bit



Application Note

Humidity Module



INNOVATIVE SENSOR TECHNOLOGY



4.4 Scaling of Measurement Values

T_{raw} and RH_{raw} are the digital 16 bit values submitted by the sensor.

Humidity signal (2 bytes):

The first top bits are status bits with following relevance:

Bit 15: CMode Bit, if 1 – element is in command mode

Bit 14: Stale bit, if 1 – no new value has been created since the last reading.

To mask the 2 top status bits in a 16 bit value, it will be linked logically with 3FFF and AND. The remaining 14 bit represents the measured value. The masked value data now have to be scaled into physical measurement units:

Humidity values will be calculated as follows:

$$RH [\%] = (100 / (2^{14} - 1)) * RH_{raw}$$

0x0 complies with 0 % RH

0x3FFF complies with 100 % RH

RH_{raw} = 0x0000 to 0x3FFF (Hex) or 0 to 16383 (Dec)

Temperature signal (2 bytes):

The bits 15 to 2 represent the 14 bit measured value. Bit 1 and 0 are not used. The value data now have to be scaled into physical measurement units:

Temperature values will be calculated as follows:

$$T [^{\circ}C] = (165 / (2^{14} - 1)) * T_{raw} - 40$$

0x0 complies with -40 °C

0x3FFF complies with +125 °C

T_{raw} = 0x0000 to 0x3FFF (Hex) or 0 to 16383 (Dec)

C-Code examples are available upon request.

Example:

	Byte 1	Byte 2	Byte 3	Byte 4
	31 dec	109 dec	96 dec	72 dec
bin	0001.1111	0110.1101	0110.0000	0100.1000
	Humidity 14 bit right-adjusted		Temperature 14 bit left-adjusted	
hex	1F6D		1812	
dec	8045 x 100/16383 =		6162 x 165/16383 - 40 =	
	49.1 % RH		22.06 % °C	



HUMIDITY



TEMPERATURE



FLOW



CONDUCTIVITY

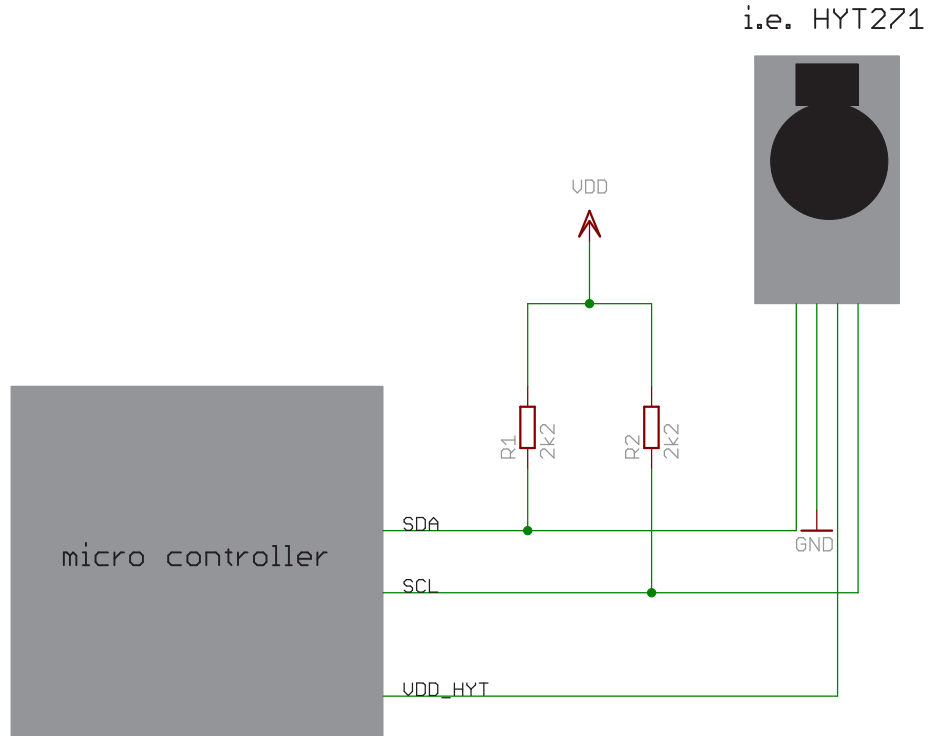
Application Note

Humidity Module



INNOVATIVE SENSOR TECHNOLOGY

4.5 I2C pull up resistor



5. I²C Address Change

To change the I²C-address of the sensor module, the module must be switched into the Command-Mode. The switching is performed by sending the start-command-mode message over I²C-bus no later than 10 ms after Power-On reset. Each command-mode message is 4 byte long, like shown in table 1.

S	6	5	4	3	2	1	0	W	A	7	6	5	4	3	2	1	0	A	7	6	5	4	3	2	1	0	A	7	6	5	4	3	2	1	0	A	P
S	0	1	0	1	0	0	0	0	A	C	C	C	C	C	C	C	C	A	D	D	D	D	D	D	D	D	A	D	D	D	D	D	D	D	D	A	P
Slave Address									Command Byte									Command Data [15:8]								Command Data [7:0]											

Table 1

SlaveAddress:	0x28	default value
Command-Byte:	0xA0	start command-mode
	0x1C	read configurationsparameter that includes the I ² C-address
	0x5C	write configurationsparameter that includes the I ² C-address
	0x80	end of command-mode, start normal-mode



HUMIDITY



TEMPERATURE



FLOW



CONDUCTIVITY

Application Note

Humidity Module



INNOVATIVE SENSOR TECHNOLOGY

At writing access both command data bytes contains the data, at reading access both data bytes must be set to 0x00. The response to the command-mode message can be read out by a Data-Fetch. The response time of the command-mode messages are 100 μs.

Table 2 shows the response to the start of the command-mode.

S	6	5	4	3	2	1	0	R	A	7	6	5	4	3	2	1	0	N	P
S	0	1	0	1	0	0	0	0	A	S	S	D	D	D	D	R	R	N	P
Slave Address									Status			Diagnostics				Response			

Table 2

- Status:
 - 10_b command-Mode
 - 01_b stale
- Diagnostic:
 - xxx1_b corrected EEPROM-error
 - xx1x_b uncorrectable EEPROM-error
 - x1xx_b RAM Parity error
 - 1xxx_b configuration error
- Response:
 - 00_b busy
 - 01_b positive acknowledge
 - 10_b negative acknowledge

Table 3 shows the response to the read out of the I²C-address.

S	6	5	4	3	2	1	0	R	A	7	6	5	4	3	2	1	0	A	7	6	5	4	3	2	1	0	A	7	6	5	4	3	2	1	0	A	P	
S	0	1	0	1	0	0	0	0	A	S	S	D	D	D	D	R	R	A	E	E	E	E	E	E	E	E	E	A	E	E	E	E	E	E	E	E	A	P
Slave Address									Status			Diagnostics				Response				EEPROM Data (15:8)							EEPROM Data (7:0)											

Table 3

- Status: see table 2 on page 16
- Diagnostic: see table 2 on page 16
- Response: see table 2 on page 16
- EEPROM-Data: content of the memory

The response to the command byte 0x1C contains the I²C-address in bitposition 6:0, default value is 0101000b. The old I²C-address is valid until the module is in command mode.

The following table shows a complete process of reading and writing back of the I²C-address.

Power – On Reset

S	0x50	A	0xA0	A	0x00	A	0x00	N	P	Start Command – Mode
S	0x51	A	0x81	N	P					Response (ACK)
S	0x50	A	0x1C	A	0x00	A	0x00	N	P	Read out Data Bytes with I ² C-address
S	0x51	A	0x81	A	Highbyte	A	Lowbyte	N	P	Response
Write the new address into the bits 6:0 of the lowbyte.										
S	0x50	A	0x5C	A	Highbyte	A	Lowbyte	N	P	Write back Data Bytes with I ² C-address
S	0x51	A	0x81	N	P					Reponse (ACK)



HUMIDITY



TEMPERATURE



FLOW



CONDUCTIVITY

Application Note

Humidity Module



INNOVATIVE SENSOR TECHNOLOGY

S 0x50 A 0x80 A 0x00 A 0x00 N P Start normaler mode

or alternatively Power – Off

The following table shows the I²C timing.

Command Byte	Third and Fourth Bytes	Description	Response Time ⁵⁵
8 Command Bits	16 Data Bits (Hex)		
00 _H to 1F _H	0000 _H	EEPROM Read of addresses 00 _H to 1F _H After this command has been sent and executed, a data fetch must be performed	100 μs
40 _H to 5F _H	YYYY _H (Y = data)	Write to EEPROM addresses 00 _H to 1F _H The 2 bytes of data will be written to the address specified in the 6 LSBs of the command byte	12 ms
80 _H	0000 _H	Start_NOM Ends Command Mode and transitions to Normal Operation Mode	Length of initial conversions depends on temperature and capacitance resolution settings and the capacitance „mult“ setting
A0 _H	0000 _H	Start_CM Start Command Mode: used to enter the command interpreting mode. Start_CM is only valid during the power-on command window	100 μs
B0 _H	0000 _H	Get revision Get the revision of the part. After this command has been sent and executed, a data fetch must be performed	100 μs

5.1 Step by Step - I²C Address Change

1. Power-on-reset
2. Within 10 ms, send command 0XA0 (start command mode) through I²C bus. The default 7 bit I²C address is 0x28. In I²C write mode, the bit "W" shall be 0

0x50	0xA0	0x00	0x00	Send Start-Command-Mode
0x51				Response fetch, the bit "R" is 1

If the response is not 0x81, then you did not enter the command mode successfully

3. First try to read the configuration parameters stored inside EEPROM. If entering command-mode is successful, the content can be read out successfully, otherwise start from step 1)

0x50	0X1C	0X00	0X00	Send read register 1C command. Register (1C) includes the I ² C address
0x51				Read out data bytes with I ² C address

4. If the response is not 0x81 0x00 0x28, then you did not read successfully
Change I²C address by sending the following command:

0x50	0x5C	0x00	0x31	Change I ² C address into 0x31
------	------	------	------	---

Repeat 3) to confirm whether the I²C address is successfully changed. If successful, the response is 0x81 0x00 and 0x31

5. Power-off, if 1), 2), 3) and 4) failed



HUMIDITY



TEMPERATURE



FLOW



CONDUCTIVITY

Application Note

Humidity Module



INNOVATIVE SENSOR TECHNOLOGY

6. HYT Labkit

The labkit was developed as a Plug&Play tool for a fast evaluation of the HYT digital humidity sensors. The ready-to-use system consists of a PC-adapter with an USB connecting wire, a connection adapter with plugs for all product variants, a connection cable and an easy to operate, userfriendly WINDOWS software CD-ROM. The recording of the measured values and the graphic presentation is carried out with the help of a PC.

The provided software PCLOG enables the online visualisation, records all measured values as graphics and stores the measured values and data in a file. With the PCLOG software, it is easy to test the behaviour of the sensor in an application. Additionally, the integrated PCLOG hx-computer provides the calculation and display of dew point, absolute humidity, vapour pressure, saturated vapour pressure, enthalpy and many other meteorological parameters. The operating manual for the software and detailed instructions for installation is available on the data medium.

Note: The Labkit does not contain any sensors. The sensors must be ordered separately.

6.1 WINDOWS-Software RECORDER

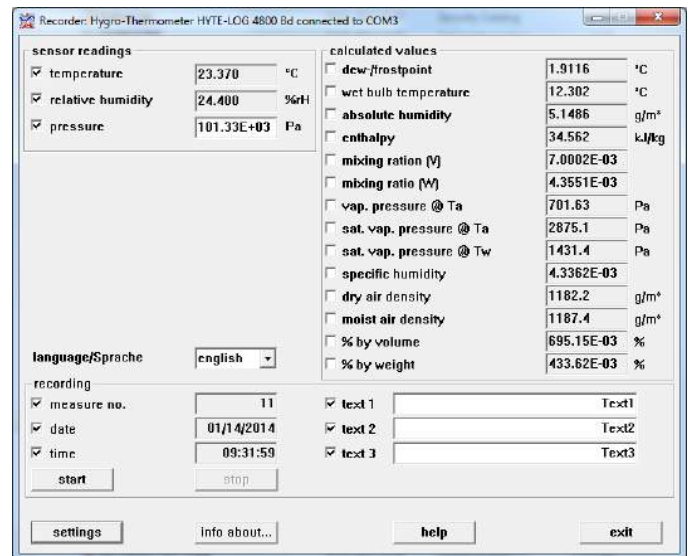
With the help of the Windows-software RECORDER, included in the labkit, the measured values (relative humidity and temperature) can be recorded through the USB-interface and stored on the PC. The stored CSV format file is compatible with all spreadsheet programs, through which it is possible to further process, statistically evaluate or visualise the measured data. Additionally, the PC-software also calculates the dew point, absolute humidity, enthalpy and vapour pressure from the measured values. The calculated parameters can also be stored.

System requirements: WIN 98, WIN 2000, WIN XP or WIN 7, USB-Interface.

Important information: The USB should be connected to the PC only after installing the software. This simplifies the driver installation and enables the „Plug&Play“ feature. Windows 7 automatically installs the required drivers.

Installation: A detailed installation instruction is provided on the CD, which automatically starts when inserting the CD (prerequisites: Internet-Explorer 5.0 or higher). Follow these instructions for installation.

Manual installation: Insert the enclosed CD into the drive and select „Run“ in the start-menu. Then browse to select the file ‚setup.exe‘ under the path LW:\software\RECORDER\Deu. Follow the instructions of the installation program.



First time operation: Connect the labkit to the USB-interface. After the first software run, go to the menu option „settings“ and select the device type as „HYTELOG 4800“ . Then select the type of interface to be used under „connections“ (Note: Mention the virtual COM-port specified during driver installation). The remaining settings (Data rate, Parity, Start and Stop bit) are automatically selected and need not to be changed. If the connection is established, the data communication appears on the window. Then select „Close“. The current settings will be stored.

If you are not able to establish a data link between the PC and the measuring probe, please check the USB cable connection to the PC. Further information on debugging is available under FAQ's on the CD.



HUMIDITY

Application Note

Humidity Module



INNOVATIVE SENSOR TECHNOLOGY



TEMPERATURE



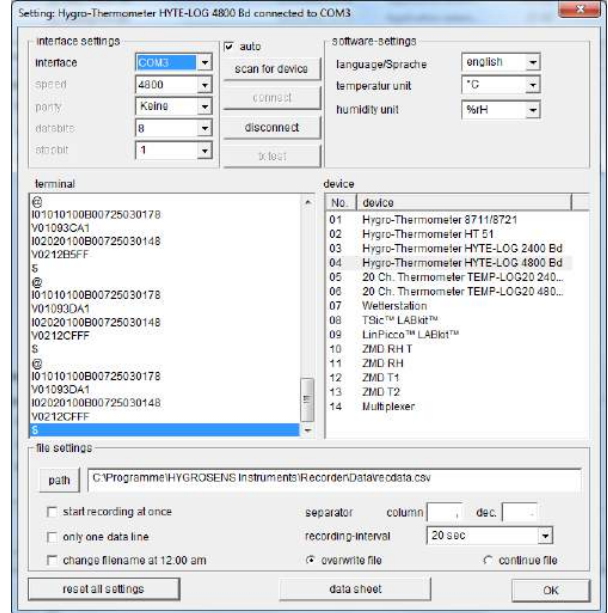
FLOW



CONDUCTIVITY

Data recording: First activate the checkbox of all the measurement channels that are to be recorded. In ,Text 1' and ,Text 2', a description can be entered, which will appear on the header of the file. The data is recorded in the file, which is declared as a path under the settings. The recording begins with the ,Start' button.

EXCEL™: The stored file is compatible with CSVformatting. In order to display the measured data, it is possible to use graphic tools, for example, diagram-assistant. However, other programs can also be used to graphically present or evaluate the measured data.



6.2 Correct Hardware Installation

Plug the HYT sensors into the sensor adapter as shown in the illustration. Please ensure the correct plug direction and that the pins are correctly inserted into the socket.

6.3 Sensor Connection

Applicable for HYT 271:



Applicable for HYT 221:



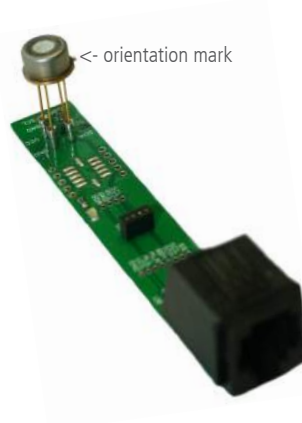


Application Note

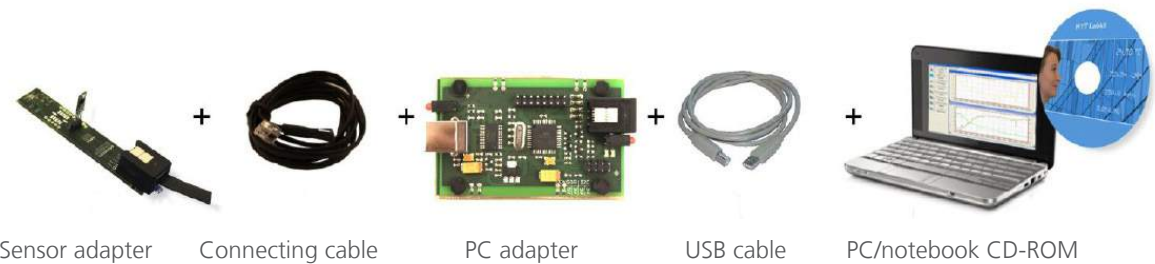
Humidity Module



Applicable for HYT 939:



Place the sensor as described into the adapter board and then connect it with the help of the connection leads provided with the PC adapter. Then connect the PC adapter through the USB cable to the PC or your notebook.



6.4 Internal Data Transfer

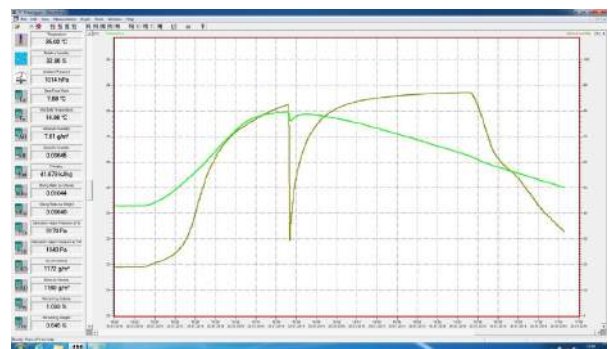
The communication between the PC and the measuring probe takes place serially by means of COM port emulation. Therefore, it is easy to link the measurement to your own software. (Programming knowledge presupposed). For the USB UART FTDI 232 used, drivers are available for Linux, MAC or PDAs. Further information is available on www.ftdichip.com.

The interface works on a data rate of 4800 Baud, 8 data bits, no parity and one stop-bit.

6.5 Software PCLOG

6.5.1 Visualisation and Documentation

The most important feature of the software is the graphic visualisation of all measured and recorded channels as a y/t chart (online scriber function). By means of Click & Drag, the window section can be enlarged and the time or temperature axis can be scaled as required. Multiple recording windows can be opened simultaneously. Moreover, multiple physical parameters can be presented in each window in which the axis definition, colour scheme, channel description, icons and many other options can be configured. The clipboard serves as the export function for transfer of the measured data series into a spreadsheet calculation with the help of user friendly wizards. All tables and graphic presentations can be plotted or printed in colour.





HUMIDITY

Application Note

Humidity Module



INNOVATIVE SENSOR TECHNOLOGY



TEMPERATURE



FLOW

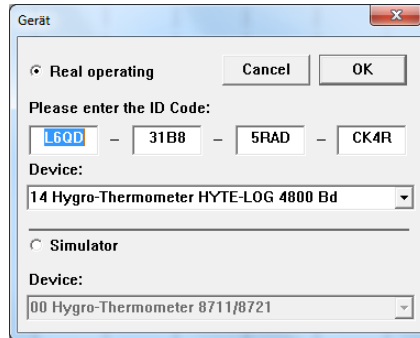


CONDUCTIVITY

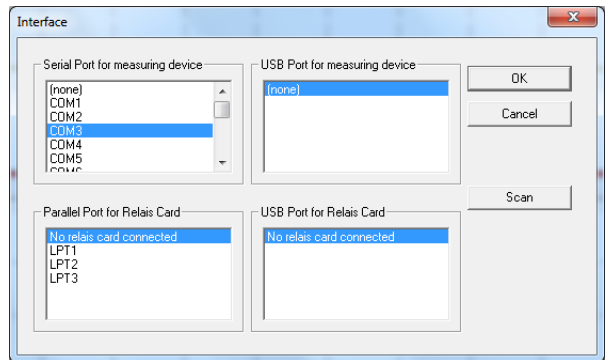
6.5.2 Installation of Software PCLOG

The software PCLOG is included in the labkit. Open and start the file "setup.exe" in the path ...Software\PCLog\deu' on the enclosed CD. Please follow the installation instruction. The software is installed automatically.

Start the software PCLOG and open the option „Extras“ in the menu and click on „Activation“. The above dialogue box will open

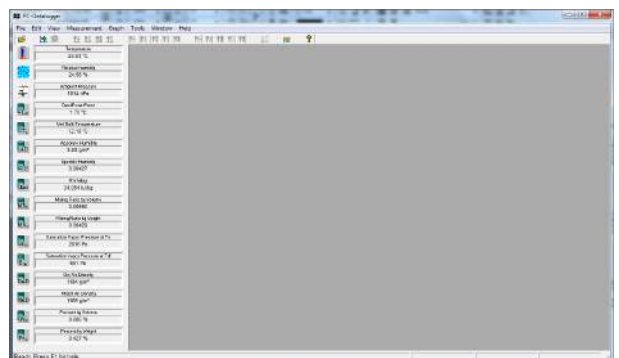


Now for the „Device“, select the device driver „14 Hygro-Thermometer HYTE-LOG 4800 Bd“. The activation code will be registered automatically. Confirm the dialogue with ‚OK‘. Now open the option „Extras“ in the menu and then go to the sub-menu „Interface“. Put in the corresponding interface.

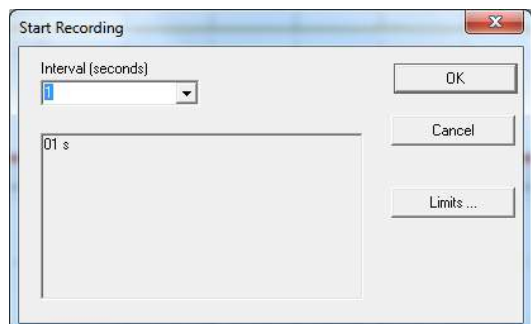


The used interface – if not known – can be determined in the device manager under Windows. (Control panel P System P Hardware P Device Manager P Connections) The PCLOG start screen appears. The measured values of the sensors are displayed on the left side.

The measurement begins in the menu with “Measurement” P “Start recording”. Confirm the window selection with OK.



Now click on the thermometer icon and the icon with the water drops in the left side panel. The corresponding measuring curves are displayed.





Application Note

Humidity Module



INNOVATIVE SENSOR TECHNOLOGY

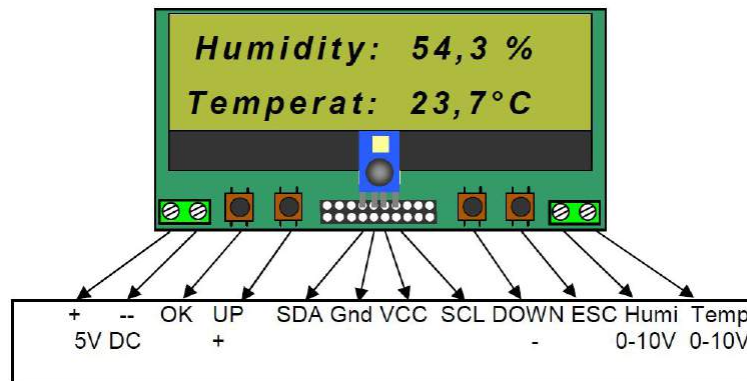


7. LCD Module for HYT 271

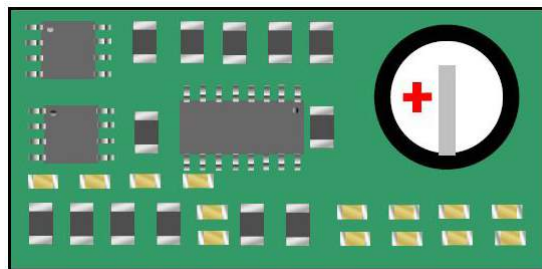
The Hygrochip LCD module is an easy to use demonstration and evaluation kit for HYT sensors. The measured values of the connected sensor can be displayed on the display. If an external power supply is used the measured values are also available on the analog outputs.

7.1 Pin Designation

Top



Bottom





Application Note

Humidity Module



INNOVATIVE SENSOR TECHNOLOGY



7.2 Description of Operation

After power on, the module shows the following information for 2 seconds:

HYT 271 – Module
www.ist – ag.com

After that it changes to the measurement mode and shows the values of relative humidity and temperature.

Humidity 54,3 %
Temperat 23,7 °C

The following configuration options are available in addition to the measured values:

1. CONFIGURATION
Address 0xHH (0x00 – 0x7F)
2. CONFIGURATION
Corr-Temp. 0.0K (-1,0K – 1,0K)
3. CONFIGURATION
Corr-Humid 0.0% (-1,0% - 1,0%)

Switching between the standard and configuration menus is possible by use of the UP and DOWN buttons.

By pressing the OK button into a configuration menu the software goes into the input mode. This mode is shown by the cursor and blinking of the last character. In the input mode the function of UP / DOWN will be changed to +/- . The value can be changed into the limits by pressing the +/- buttons.

The new value is stored by pressing the OK button.

By pressing the ESC button the entered value is rejected and the software leaves the input mode.



INNOVATIVE SENSOR TECHNOLOGY

Innovative Sensor Technology IST AG, Stegrütistrasse 14, CH-9642 Ebnat-Kappel, Switzerland,
Phone: +41 (0) 71 992 01 00 | Fax: +41 (0) 71 992 01 99 | E-mail: info@ist-ag.com | Web: www.ist-ag.com



All mechanical dimensions are valid at 25 °C ambient temperature, if not differently indicated • All data except the mechanical dimensions only have information purposes and are not to be understood as assured characteristics • Technical changes without previous announcement as well as mistakes reserved • The information on this data sheet was examined carefully and will be accepted as correct; No liability in case of mistakes • Load with extreme values during a longer period can affect the reliability • The material contained herein may not be reproduced, adapted, merged, translated, stored, or used without the prior written consent of the copyright owner • Typing errors and mistakes reserved • Product specifications are subject to change without notice • All rights reserved