



FEUCHTE



TEMPERATUR



STRÖMUNG



LEITFÄHIGKEIT

HYT 271

Digitales Feuchte- und Temperaturmodul Optimal für diverse Feuchteapplikationen

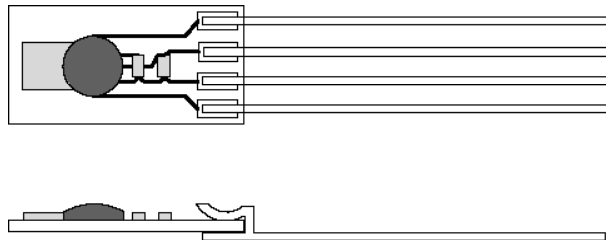


INNOVATIVE SENSOR TECHNOLOGY

Vorteile & Eigenschaften

- Hohe Chemikalienresistenz
- Driftarm
- Sehr stabil bei hoher Feuchte
- Schnelle Ansprechzeit
- Ausgezeichnete Feuchte-/Temperaturgenauigkeit und Stabilität
- Grosser Feuchte- und Temperaturbereich
- I²C Protokoll (Adresse 0x28 oder Alternativadresse)
- Direkt austauschbar ohne Abgleich

Illustration¹⁾



1) Genaue Grösse unter mechanische Abmessungen zu finden

Technische Daten

Betriebstemperaturbereich:	-40 °C bis +125 °C
Feuchtebereich:	0 % RF bis 100 % RF
Hysteresis:	< ±1 % RF
Linearitätsabweichung:	< ±1 % RF
Temperaturfehler:	0.05 % RF/K (0 °C bis +60 °C)
Betriebsspannung:	2.7 V bis 5.5 V
Stromaufnahme (nominal):	< 22 µA bei 1 Hz Messrate; 850 µA max.
Stromaufnahme (Sleep):	< 1 µA
Digitale Schnittstelle:	I ² C, Adresse 0x28 oder Alternativadresse
Betriebsspannung (Grenzdaten):	-0.3 V bis +6 V
Lagerkonditionen:	-20 °C bis +50 °C

	Feuchte	Temperatur
Genauigkeit:	±1.8 % RF bei +23 °C (0 % RF bis 90 % RF)	±0.2 K (0 °C bis +60 °C)
Reproduzierbarkeit:	±0.2 % RF	±0.1 K
Auflösung:	0.03 % RF	+0.015 °C
Ansprechzeit t_{63} :	< 4 s	< 5 s
Langzeitdrift:	< 0.5 % RF/a	< 0.05 K/a
Messprinzip:	Kapazitiver Polymerfeuchtesensor	PTAT (integriert)



FEUCHTE



TEMPERATUR



STRÖMUNG



LEITFÄHIGKEIT

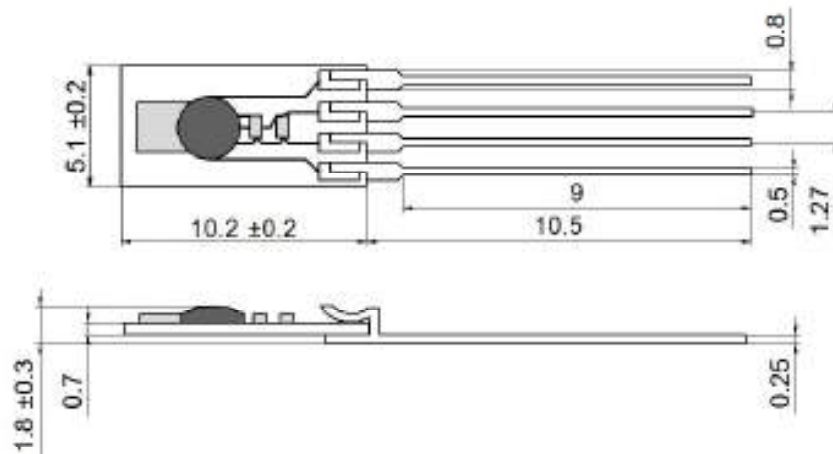
HYT 271

Digitales Feuchte- und Temperaturmodul Optimal für diverse Feuchteapplikationen

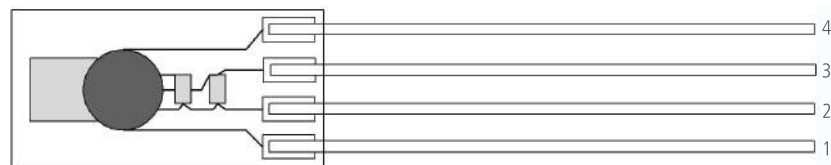


INNOVATIVE SENSOR TECHNOLOGY

Mechanische Abmessungen



Pinbelegung



1	2	3	4
SDA	Masse (GND)	VDD	SCL

Bestellangaben

Bestellungsnummer	HYT 271 150.00066
-------------------	----------------------

Zusätzliche Elektronik

LabKit:	DHHYTLabKit_E
LCD Modul:	DHLCD-Modul_E
	Dokumentname:



FEUCHTE



TEMPERATUR



STRÖMUNG



LEITFÄHIGKEIT

HYT 271

Digitales Feuchte- und Temperaturmodul Optimal für diverse Feuchteapplikationen



INNOVATIVE SENSOR TECHNOLOGY

Zusätzliche Dokumente

Application Note:	Dokumentname: AHHYTM_E
-------------------	---------------------------



INNOVATIVE SENSOR TECHNOLOGY

Innovative Sensor Technology IST AG, Stegrütistrasse 14, CH-9642 Ebnat-Kappel, Switzerland,
Phone: +41 (0) 71 992 01 00 | Fax: +41 (0) 71 992 01 99 | E-mail: info@ist-ag.com | Web: www.ist-ag.com



Alle mechanischen Abmessungen gelten bei 25 °C Umgebungstemperatur, falls nicht anders angegeben • Alle Daten ausser die mechanischen Abmessungen dienen nur Informationszwecken und sind nicht als zugesicherte Eigenschaften aufzufassen • Technische Änderungen ohne vorherige Ankündigung sowie Irrtümer vorbehalten • Die Informationen auf diesem Datenblatt wurden sorgfältig überprüft und werden als richtig angenommen • Keine Haftung bei Irrtümern • Belastung mit Extremwerten über einen längeren Zeitraum kann die Zuverlässigkeit beeinflussen • Alle Rechte, insbesondere die elektronische kommerzielle Vervielfältigung, vorbehalten • Ohne schriftliche Genehmigung ist es nicht gestattet, die Inhalte dieses Datenblattes im Ganzen oder Teile daraus in elektronische Datenbanken, Internet oder auf CDROM zu vervielfältigen • Technische Änderungen bleiben vorbehalten.