

一、特性

* CMOS 制造技术

SUNSTAR 单片机专用电路 <http://www.icasic.com/> TEL: 0755-83387030 FAX: 0755-83376182 E-MAIL: szss20@163.com

* 3 灯渐明渐暗 (L4 悬空即可) 4 灯渐明渐暗

* 工作电压范围: 2.0~5.0V

* VR 转至最小时: 全亮

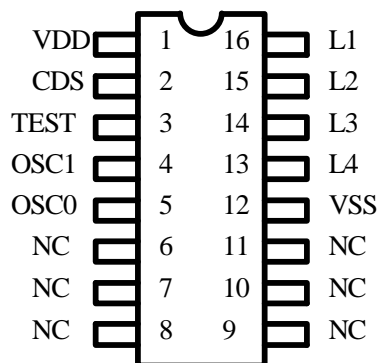
* 直接推动 LED 或电晶体 (PNP)

* 4 个输出端-负输出.

* LED 输出电流 > 30mA

* 可接 CDS 控制. (R1=100K)

二、封装图



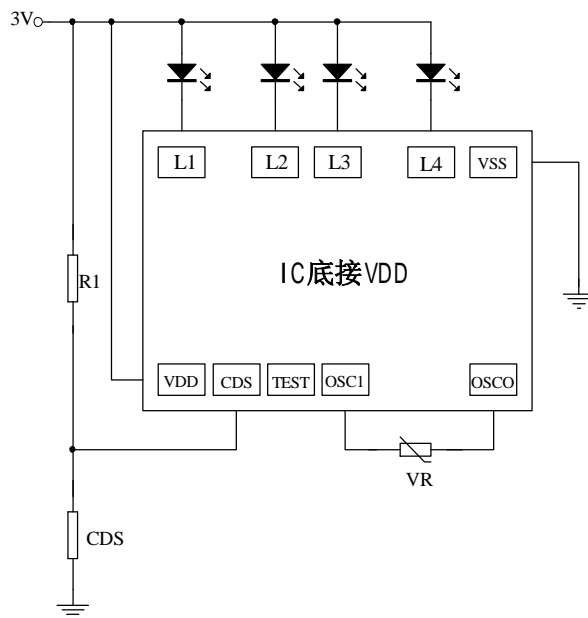
5 R_{osc} 值与每一输出周期参考

阻值	430K	610K	820K	1.2M	1.4M
时间	2.0 秒	2.6 秒	3.5 秒	5.0 秒	5.8 秒

三、使用说明:

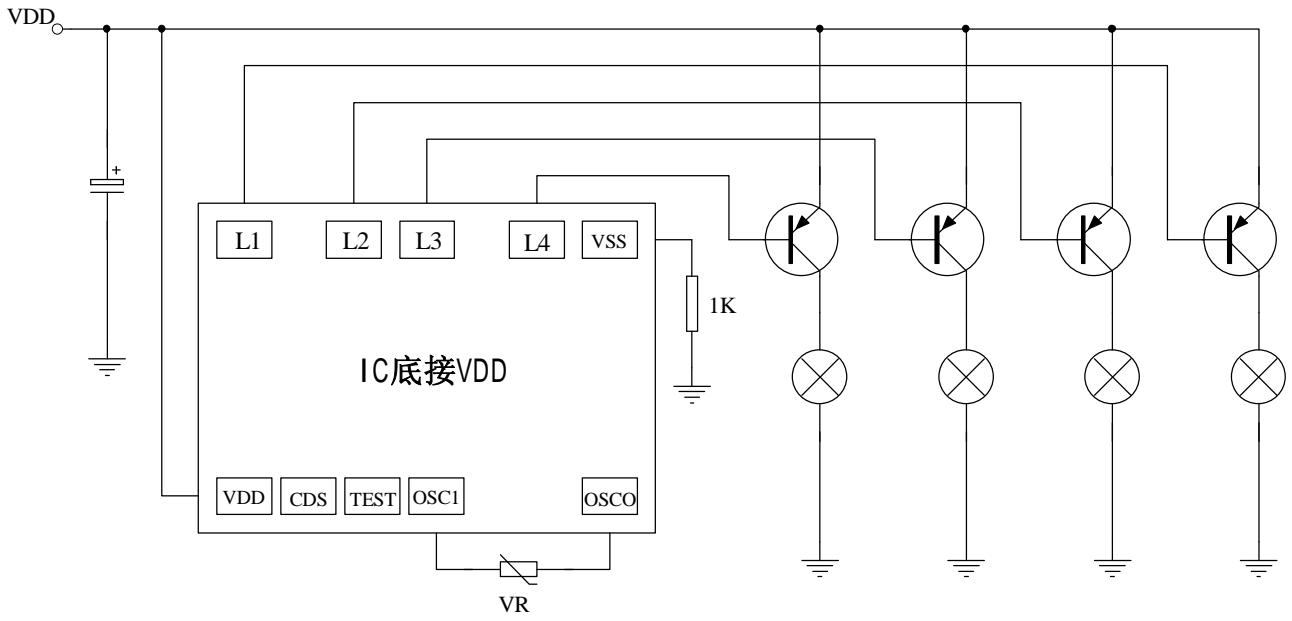
- I 是专门设计应用于低压 4 或 3 个输出渐明推动 IC.
- I 输出端可直接推动 LED 或电晶体.
- I 每个输出相位差 90° 闪动

四、线路图(1)



线路图(2)

SUNSTAR单片机专用电路 <http://www.icasic.com/> TEL: 0755-83387030 FAX:0755-83376182 E-MAIL:szss20@163.com



SUNSTAR单片机专用电路 <http://www.icasic.com/> TEL: 0755-83387030 FAX:0755-83376182 E-MAIL:szss20@163.com