

## 动感音乐闪灯

### 一、产品概述

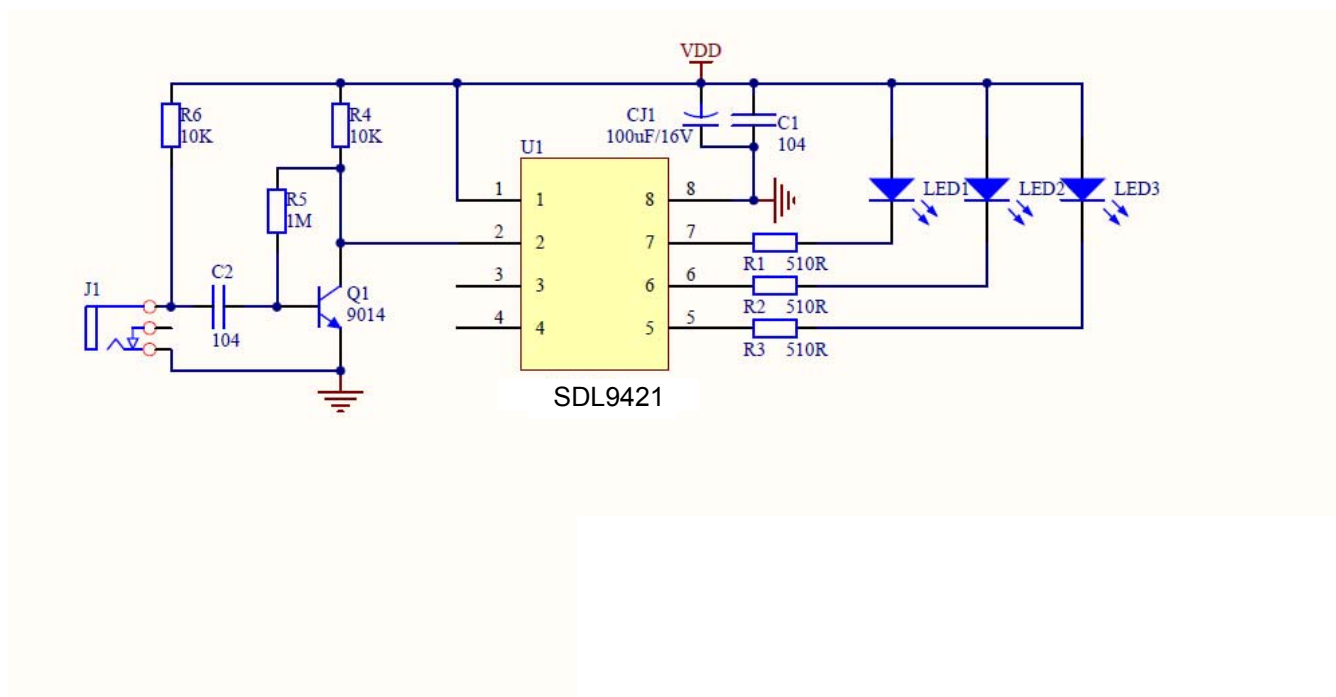
SDL942是一款闪灯IC，具有以下功能：

- 3组LED输出，随音乐闪动
- 低功耗
- 工作电压：2.2V-5.5V

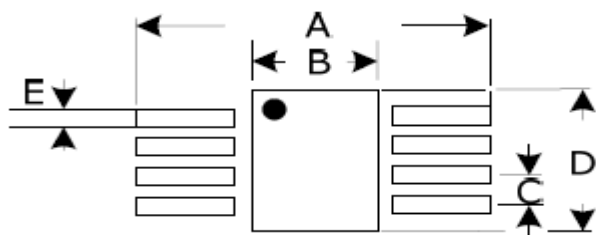
### 二、操作说明

接上电源，插上耳机连接到音乐播放设备，当检测到音乐，3个LED会随着音乐而闪动。

### 三、应用电路



## 四、封装形式



Symbol	Min	Typ.	Max.
A	0.228	0.236	0.244
B	0.150		0.157
C	0.05 BSC		
D	0.189		0.196
E	0.016 BSC		

All dimensions shown in INCH.

### 声明:

1. 以上数据如有更新, 将不再另行通知, 请用户在使用前先确认手中的数据是否为最新版本
2. 对于错误或不恰当操作所导致的后果, 我司将不承担任何责任
3. 请仔细验证本程式的所有功能, 待本程式的所有功能皆已确认验证无误之后, 签认本确认书。  
(请验证者详实查验, 若有疑问, 请联络跟进工程师查明, 以免自误)
4. 本程式功能确认验证后, 即表示贵公司对本程式之所有功能已确认无误, 且程式所有功能皆符合贵公司所要求之规格。此后, 若有功能修改, 本公司概不负责。
5. 贵公司委托设计本项产品, 所有功能已经贵公司验证完毕且确认无误。若发现功能异常现象, 本公司概不負責任何赔偿责任, 届时本公司只做义务性之协助修改
6. 本程式所设计之功能, 经贵公司验收完成且同意结案后签结此确认书(请自行保留备份)。
7. 如牵涉到专利, 本公司概不负法律责任。