

帶時鐘 4 位通用計時器

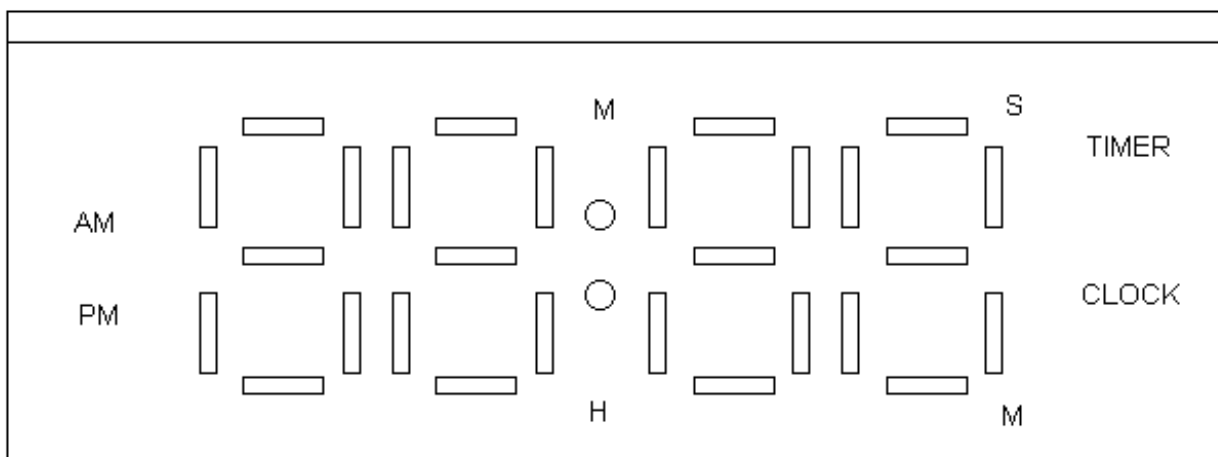
特點

- * 4 位 LCD 顯示
- * 時:分或分:秒顯示
- * 實時時鐘
- * 4 個邦定選擇功能
- * 1 個邦定選擇鬧鈴輸出為 2Khz/4Khz
- * 功耗極低
- * 32.768kHz 振蕩器
- * 1/2 偏壓 1/3 占空比 LCD 顯示
- * 單個 1.5V 工作電壓

總描述

DL929 是有 4 位 LCD 顯示計時器並有實時時鐘。有 3 個按鍵：KH, KL, 和 KST。用戶可以通過邦定選擇選擇所需功能，它有 4 個邦定選擇。

LCD 圖



功能描述

SUNSTAR单片机专用电路 <http://www.icasic.com/> TEL: 0755-83387030 FAX:0755-83376182 E-MAIL:szss20@163.com

上電

上電重定 LCD 全顯示 1 秒。

如果 I5 = I1 或 I5=I3, DL929 顯示計時器。

如果 I5 = I0 或 I5=I2, DL929 顯示時鐘 “am 1:00”。

時鐘模式

在時鐘模式，按 KH 鍵進入時間設置。

設置順序為：時鐘模式 → 設置時鐘小時 → 設置時鐘分鐘 → 回到時鐘模式。

按 KL 鍵可調整分鐘值的大小；按 KH 鍵可調整小時值的大小。按 KST 鍵可進入計時器模式。

計時器模式：

1. 計時器的值為全零時按 KST 鍵開始/停止正計時。

2. 計時器為全零時：按 KL 鍵可調整分鐘值的大小，按 KH 鍵可調整小時值的大小（只有邦定選擇了小時：分鐘模式）；按 KL 鍵可調整秒值的大小，按 KH 鍵可調整分鐘值的大小（只有邦定選擇了分：秒模式）。倒計設定完後，按 KST 開始/停止倒計時。

倒計時完後鬧叫 1 分鐘，鬧叫時按任意鍵可停止鬧叫。

3. 在計時器不為零時：同時按 KL 和 KH 鍵計時器清零。

4. 在計時器模式：同時按 KL, KH, KST 鍵進入時鐘模式（只有邦定選擇了時鐘模式）。

DL929 有如下 4 個邦定選擇：

（備註：所有邦選擇輸入有個上拉電阻，懸空 == I3）。這 4 個邦定選擇每個 1 個組合起來才算是一個完整的功能。

邦定選擇（1）（boding option (1)）：

	正計時（最大值）	倒計時（最大值）	備註：倒計時模式
R0=I0	19 分鐘 59 秒。	99 分鐘 59 秒	分：秒
R0=I1	99 分鐘 59 秒	99 小時 59 分鐘	小時：分鐘
R0=I2	19 分鐘 59 秒	19 小時 59 分鐘	小時：分鐘
R0=I3	99 分鐘 59 秒	99 分鐘 59 秒	分：秒

邦定選擇（2）（boding option (2)）：

	正計時	倒計時
R1=I0	有	沒有
R1=I1	沒有	有
R1=I2	沒有	沒有
R1=I3	有	有

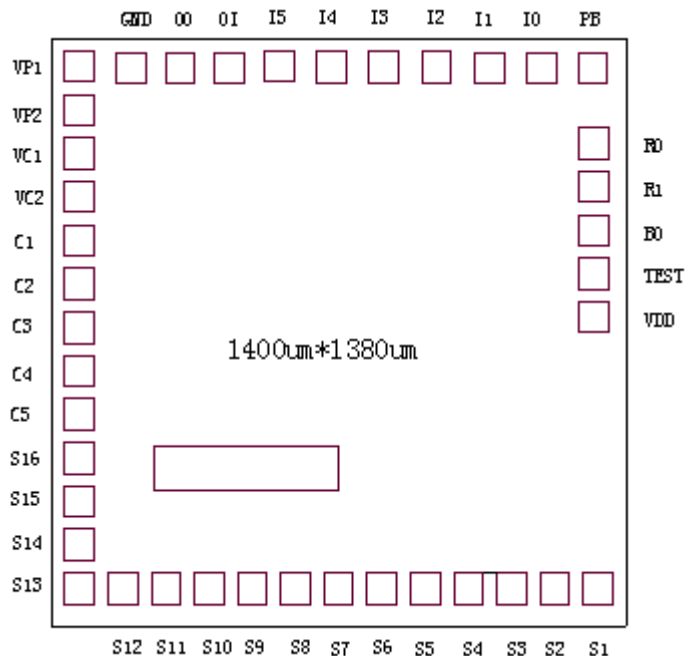
邦定選擇 (3) (boding option (3)) :

	倒計時重復倒計時功能	1 分鐘後關閉顯示 (不按鍵)	備註
I4=I0	有	關閉	如邦定選擇了時鐘模式，則沒有 1 分鐘關閉顯示功能，且計時器為零時 1 分鐘不按鍵回到時鐘模式
I4=I1	沒有	不關閉	
I4=I2	有	不關閉	
I4=I3	沒有	關閉	

邦定選擇 (4) (boding option (4)) :

	時鐘模式	倒計時在暫停狀態下按鍵 (KL, KH) 可調值大小
I5=I0	有	可調
I5=I1	沒有	不可調
I5=I2	有	不可調
I5=I3	沒有	可調

腳點陣圖

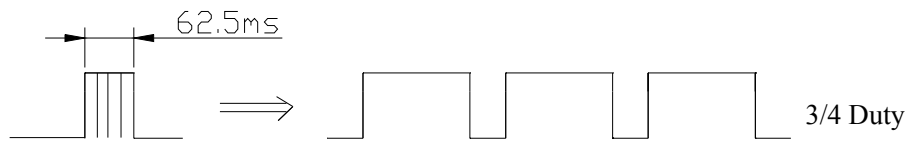


I.C. Substrate is connected to GND.

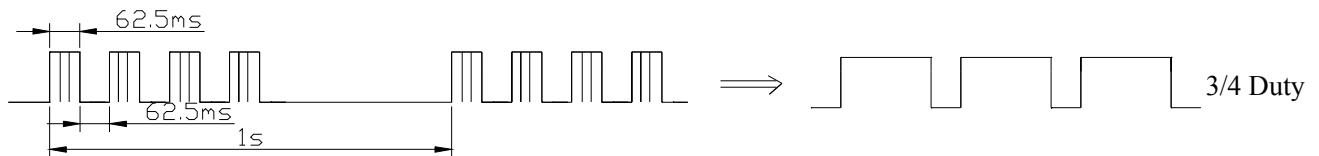
腳位座標：

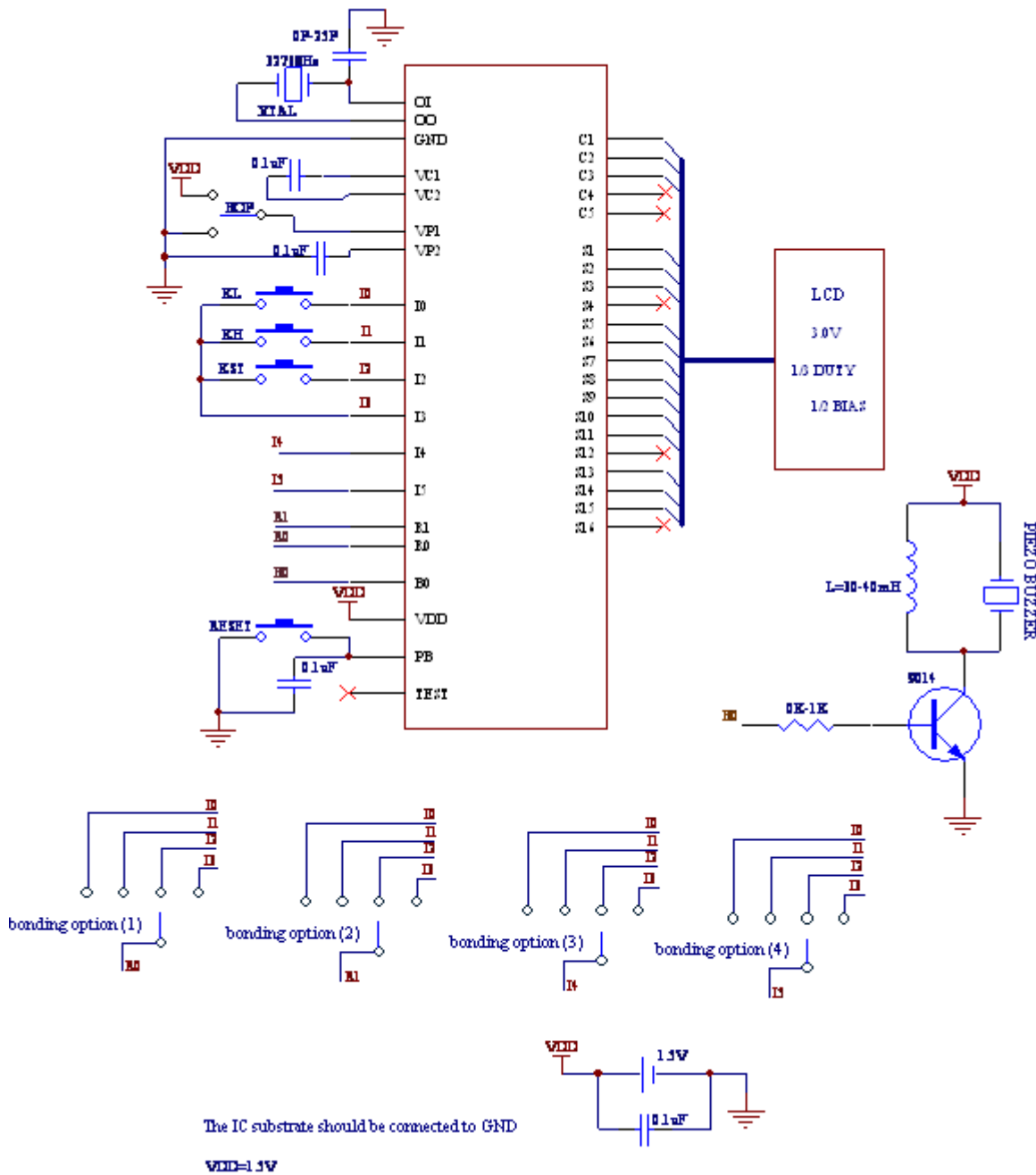
Name	X(μm)	Y(μm)	Name	X(μm)	Y(μm)
S1	1316.65	73.25	C1	79.30	873.25
S2	1216.65	73.25	VC2	79.30	973.25
S3	1116.65	73.25	VC1	79.30	1073.25
S4	1016.65	73.25	VP2	79.30	1173.25
S5	916.65	73.25	VP1	76.80	1270.75
S6	816.65	73.25	GND	210.60	1289.85
S7	716.65	73.25	OO	334.40	1289.85
S8	616.65	73.25	OI	448.20	1289.85
S9	516.65	73.25	I5	572.40	1289.85
S10	416.65	73.25	I4	701.80	1289.85
S11	316.65	73.25	I3	821.80	1289.85
S12	216.65	73.25	I2	951.20	1289.85
S13	79.30	73.25	I1	1071.20	1289.85
S14	79.30	173.25	I0	1200.60	1289.85
S15	79.30	273.25	PB	1320.60	1289.85
S16	79.30	373.25	R0	1289.10	1090.90
C5	79.30	473.25	R1	1289.10	970.90
C4	79.30	573.25	B0	1289.10	842.70
C3	79.30	673.25	TEXT	1300.20	722.65
C2	79.30	773.25	VDD	1300.20	615.10

按鍵音：(2K/4K)



倒計時鬧叫音：(2K/4K)

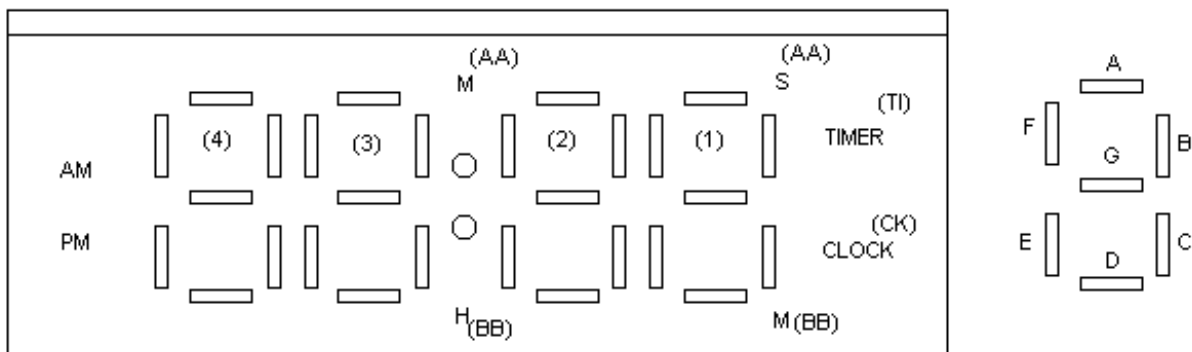




1. VDD=1.5V
2. 晶振需距離晶片最近，且儘量避免與 LCD 線路和響鬧線路放置一起。
3. 邦定選擇描述：bonding option (1)、(2)、(3)、(4):
(備註：所有邦選擇輸入有個上拉電阻，懸空 == I3).
4. 邦定選擇描述：BOP = VDD，鬧鈴輸出為 4KHz； BOP = GND，鬧鈴輸出為 2KHz.
5. S4,S12,S16 不接。

LCD 示意圖：

PIN 1.....



LCD PIN	1	2	3	4	5	6	7	8	9	10	11	12	13	14	15	16
IC PIN	C3	C2	C1	S1	S2	S3	S5	S6	S7	S8	S9	S10	S11	S13	S14	S15
COM1	/	/	C1	4F	4A	4B	3F	3A	3B	AA	2F	2A	2B	1F	1A	1B
COM2	/	C2	/	4E	4G	4C	3E	3G	3C	:	2E	2G	2C	1E	1G	1C
COM3	C3	/	/	AM	4D	PM	/	3D	/	BB	/	2D	/	CK	1D	TI

VLCD=3.0V
 DUTY=1/3
 BIAS=1/2

日期	版本	備註	
		原有內容	更新內容
2008/2/26	V0.4	/	/

注意事項：

1. 以上資料如有更新，將不另行通知，請用戶在使用前先確認手中的資料是否為最新版本。
2. 對於錯誤或不恰當操作所導致的後果，我司將不承擔任何責任。