

简单型三闪灯电路

SUNSTAR单片机专用电路 <http://www.icasic.com/> TEL: 0755-83387030 FAX:0755-83376182 E-MAIL:szss20@163.com

一、功能描述

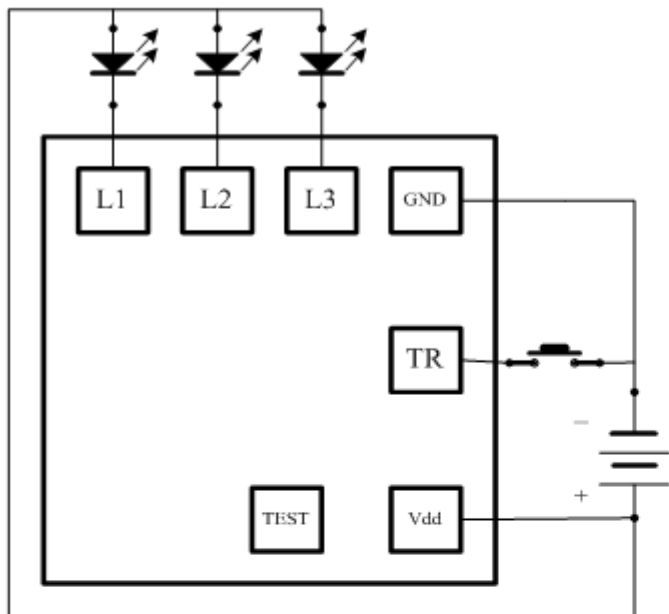
- 1、产品采用 CMOS 工艺，自身功耗低。工作电压宽，抗干扰能力强。
- 2、3 LED 连续顺闪，具有开关功能和上电长闪功能，多种闪动频率，1/6duty。

二、电特性

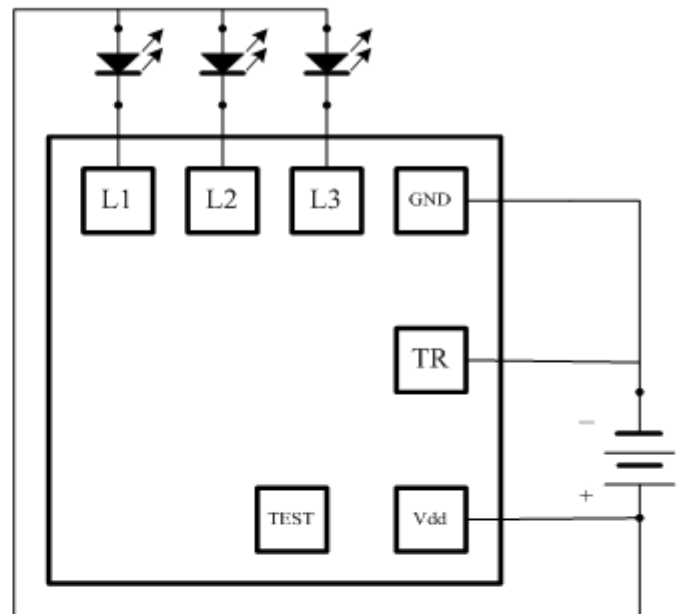
Characteristics	Sym	Min	Typ	Max	Unit	Remarks
工作电压	Vdd	2.2	4.5	5	V	
工作电流	Iop			200	μA	VDD=4.5VNo load
静态电流	IDD			5		VDD=4.5V
LED 推动电流	Iol	30			mA	Vdd=4.5V, Vds=2.7V
工作温度	Temp	0	25	60	°C	

三、参考电路图 IC 底座接电源正

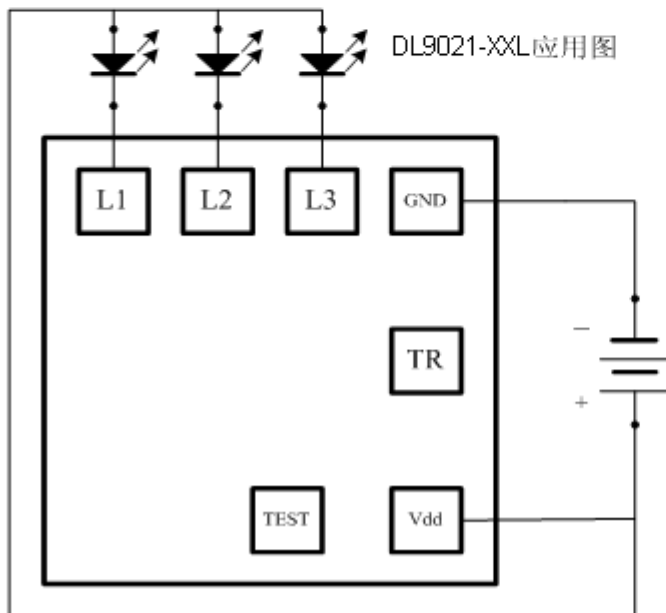
ON/OFF功能应用图



上电长闪功能应用图



DL9021-XXL应用图



产品系列

DL9021-68	ON/OFF功能6.8Hz上电闪
DL9021-68L	上电长闪功能6.8Hz
DL9021-35	ON/OFF功能3.5Hz上电闪
DL9021-35L	上电长闪功能3.5Hz
DL9021-68B	ON/OFF功能6.8Hz上电不闪