

FEATURES 功能叙述

- 上电 4 灯顺闪。
- 低功耗长闪功能。
- 内建震荡电阻。

SDL8950-15	闪烁频率 1.5Hz
SDL8950-30	闪烁频率 3.0Hz
SDL8950-35	闪烁频率 3.5Hz
SDL8950-68	闪烁频率 6.8Hz

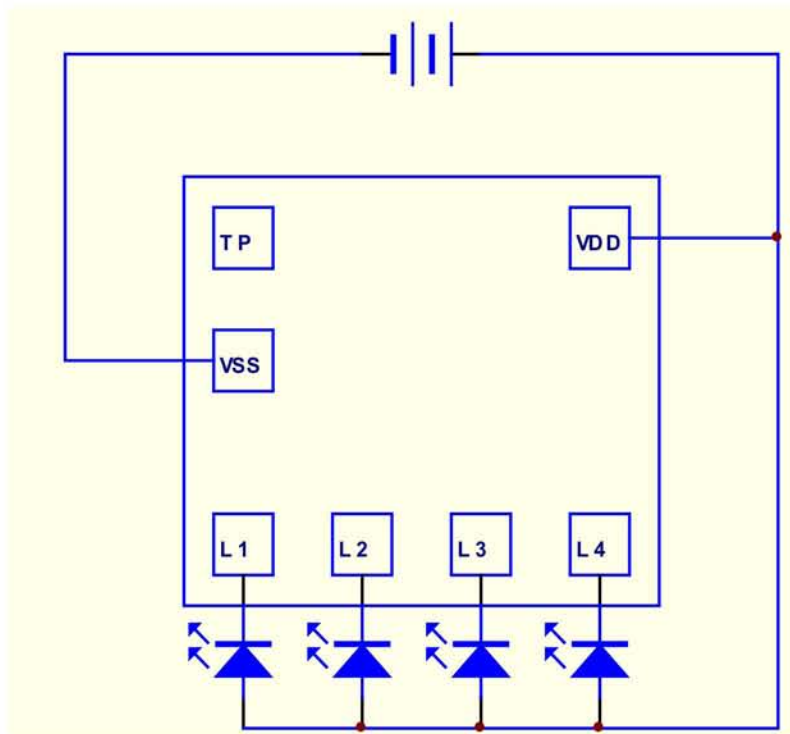
APPLICATION 产品应用

用于玩具等。

ELECTRICAL CHARACTERISTICS 电气规格 (VDD=3V, TA=25°C unless otherwise specified)

Characteristic	Symbol	Min.	Typ.	Max.	Unit	Remarks
工作电压 Operating Voltage	VDD	2.4	3.0	4.8	V	
工作电流 Operating Current	I _{DD}	-	0.4-	0.5	mA	No load
推动电流 Driving Current	I _{OL}	-	10	25	mA	@V _{DS} =1.0V
工作温度 Operating Temperature	Temp.	0	25	60	°C	

APPLICATION DIAGRAM 参考电路



名称	功能
VDD	电源正极
VSS	电源负极
L1	LED 输出 1
L2	LED 输出 2
L3	LED 输出 3
L4	LED 输出 4
TP	测试脚

※ 芯片衬底请接 VDD

The IC substrate should be connected to VDD