

## 一、FEATURES 功能叙述

1. 本产品为一颗可推动三种颜色的（R、G、B）LED 闪烁的 IC，接上电源后，LED 不亮，触发按键 KEY 有不同的闪烁模式：（“-”表示触发按键 KEY）  
逐次触发按键 KEY 有 8 段闪烁模式：-红亮-绿亮-蓝亮-红绿亮-绿蓝亮-红蓝亮-红绿蓝亮-七彩快闪-返回红亮，照此循环
2. 七彩快闪时，闪烁方式分四段连续输出：单灯渐暗循环 2 次，渐亮渐暗循环 2 次，单闪循环 4 次，双闪循环 4 次。

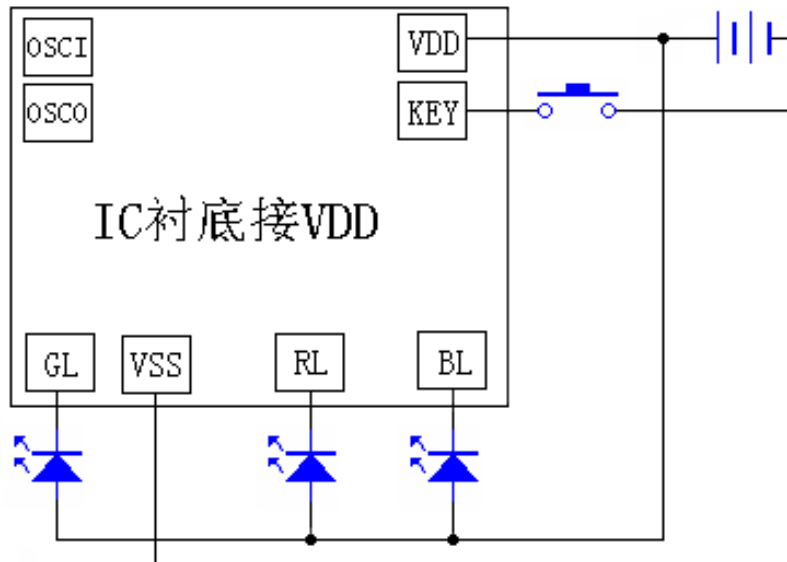
## 二、APPLICATION 产品应用

妆饰、礼品之三色闪灯、玩具等

## 三、ELECTRICAL CHARACTERISTICS 电气规格

PARAMETER	Sym	Conditions	Min	Typ	Max	Unit
工作电压 Operating Voltage	Vdd		2.7	3	5	V
静态电流 Standby Current	Idd			0.1	3	uA
工作电流 Operating Current	Iop			0.1	0.5	mA
输出电流 Driving Current	Iol	IR/IG/IB/VOL=0.8V		26		mA
测试频率 LED Frequney	Ft	±25%			190	Hz
储存温度 Story temperature	ISTG		-40		125	°C
工作温度 Operating Temperature	Temp		0	25	60	°C

## 四、APPLICATION DIAGRAM 参考电路



SUNSTAR单片机专用电路 <http://www.icasic.com/> TEL: 0755-83387030 FAX:0755-83376182 E-MAIL:szss20@163.com

- 七彩花样变化如下:
- 1、单灯渐暗循环 2 次: 红绿蓝、绿蓝、蓝、红绿蓝、红绿、红、红绿蓝, 照此循环;
  - 2、渐亮渐暗循环 2 次: 红、红绿、红绿蓝、绿蓝、蓝、灭、红, 照此循环;
  - 3、单闪循环 4 次: 红、绿、蓝、红, 照此循环;
  - 4、双闪循环 4 次: 红绿、绿蓝、红蓝、红绿, 照此循环。