

一、DL8927系列

专门设计应用于低压六个 LED 灯泡输出推动 IC。IC 使用时可不必外加电阻，也可以外接电阻改变闪烁速度，有多种 LED 闪烁方式可供应用。

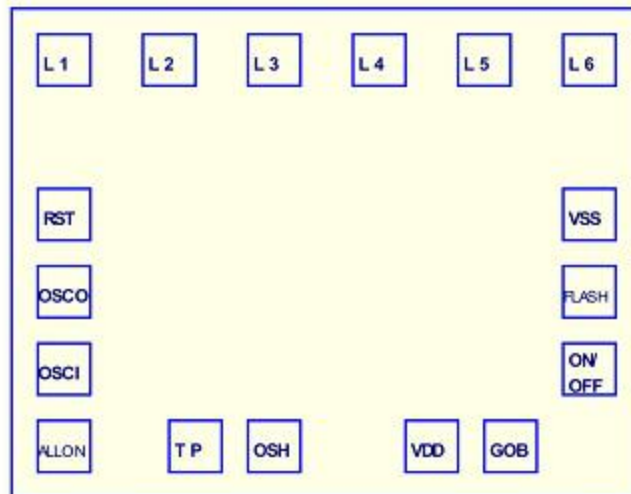
二、特性

- CMOS 制造技术。
- 工作电压范围: 1.5V – 4.8V DC。
- 静态电流小于 5 μ A 以下。
- 输出电流: 电压=3V 电流>20mA。
- DL8927-A 1/12duty 外接电阻调速度
- DL8927-10 1/12duty 1.0Hz
- DL8927-30 1/12duty 3.0Hz

三、产品应用

- 闪光灯 LED 灯串
- 闪光警示灯
- 玩具
- 霹雳眼镜
- 其他

四、IC 打线座配置图



※ 芯片衬底请接 VDD

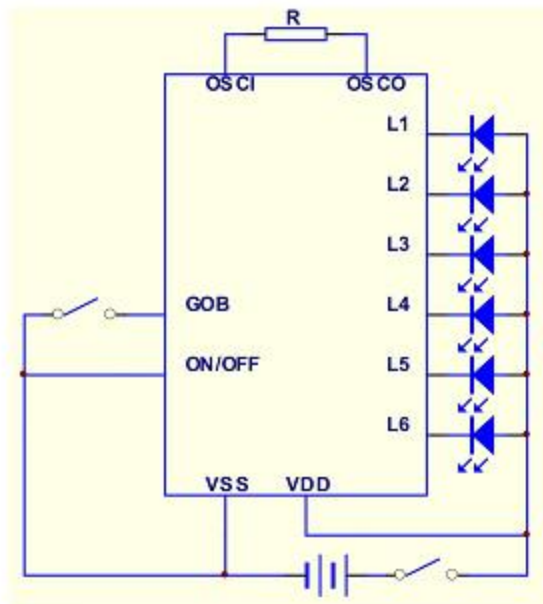
The IC substrate should be connected to VDD

五、脚位说明

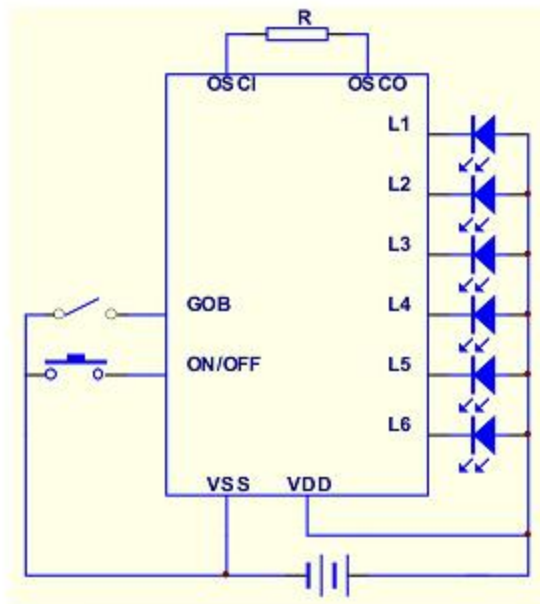
PAD	符号	功能说明
1	VDD	电源正极
2	VSS	电源负极
3	OSCI	振荡输入
4	OSCO	振荡输出
5	ALLON	接 VDD 时,ED 全亮输出
6	OSH	触发键,为负触发方式,键发一次 LED 闪 8/16 周期后停止
7	GOB	来回闪/顺闪 闪烁选择(IC 内定顺闪),接 VSS 为来回闪
8	ON/OFF	LED 闪烁/停止按键选择开关
9	FLASH	接 VDD 为全闪
10	RST	LED 灯数控制,接 L5 时 LED 闪烁 L1→L5,接 L4 时 LED 闪烁 L1L4,以此类推。
11	L1	LED1 输出端
12	L2	LED2 输出端
13	L3	LED3 输出端
14	L4	LED4 输出端
15	L5	LED5 输出端
16	L6	LED6 输出端
17	TP	内部测试

六、应用线路

A.利用电源作 ON/OFF 开关:



B.利用 ON/OFF 作闪烁/停止选择键:



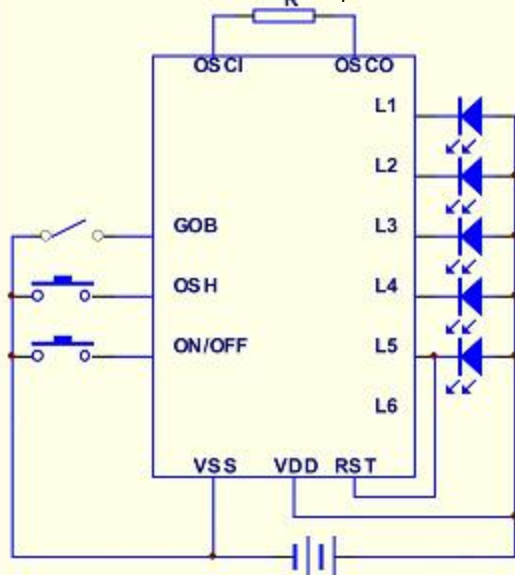
注意:

1. 使用电源切换开关时,请将 ON/OFF PIN 接地。
2. DL8927-10 -30 有内建震荡电阻,可外加电阻使频率加快。

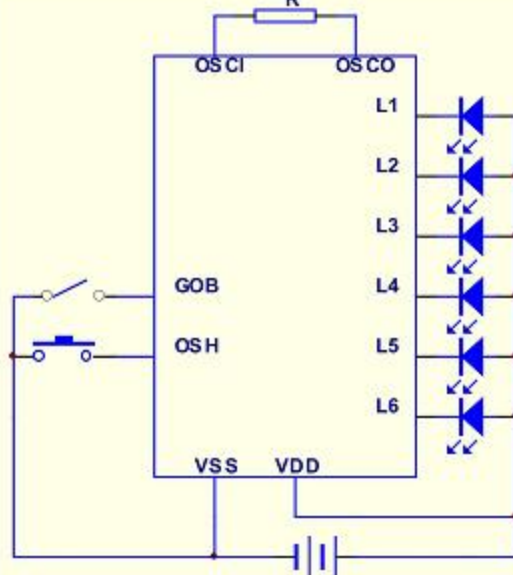
3. GOB 键空接时为顺闪,接 VSS 为来回闪。

C.利用 RST 键作 5LED 控制:

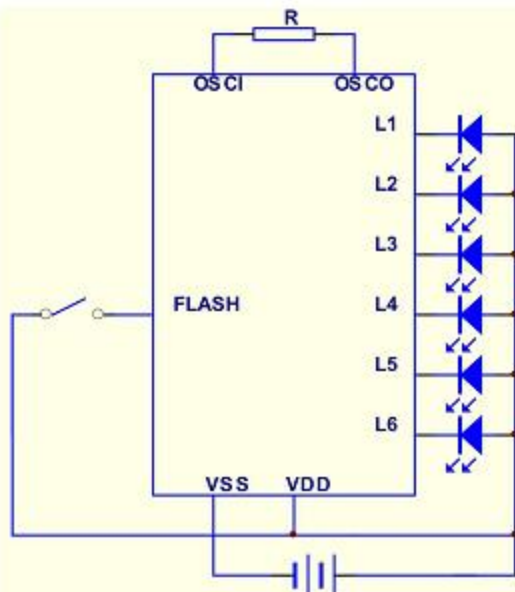
SUNSTAR单片机专用电路 <http://www.icasic.com/> TEL: 0755-83387030 FAX:0755-83376182 E-MAIL:szss20@163.com



D.利用 OSH 键作触发键:



E.利用 FLASH 键作全闪控制:



F.利用 ALLON 键作全亮控制:

