

■ 使用说明

SDL8918 是以可程序化设计方式改变 LED 闪动变化的专用 IC。LED 的闪动方式直接程序化在 IC 内部。IC 内置 RC 振荡，无需外加电阻。

■ 特 性

- CMOS 制造技术
- 工作电压范围:2V-5V
- 静态电流小 $<5\mu\text{A}@3\text{V}$
- LED 输出电流:20mA@3V
- 上电 OFF, ONE-SHOT 触发
- DUTY:1/6

■ 功能说明

上电 OFF, 触发一次 OS 开关, 6 灯顺闪 16 圈停。

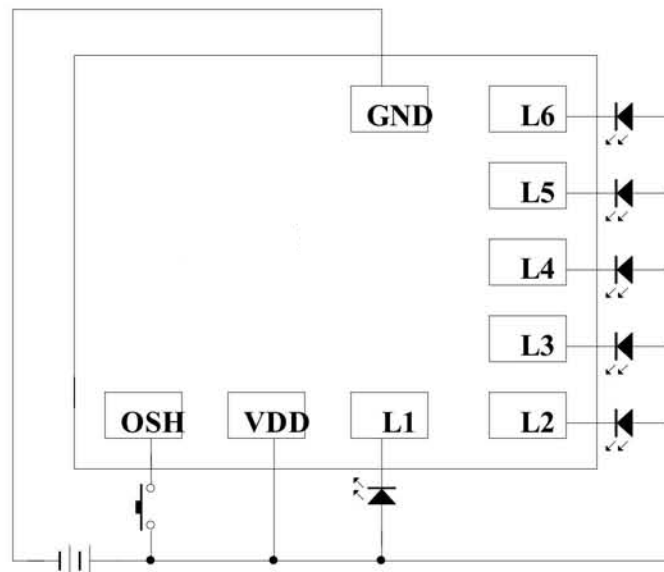
■ 电气特性

Parameter	Symbol	Min	Typ	Max	Condition
工作电压	Vdd	2V	3V	5V	
工作电流	Iop	---	0.1mA	0.5mA	Vdd=3V, I/O open
静态电流	Isb	0 μA	---	5 μA	Vdd=3V, I/O open
LED 驱动电流	Iled	---	20 mA	---	Vdd=3V, VfLED=2V
工作温度	Top	-10 $^{\circ}\text{C}$	25 $^{\circ}\text{C}$	60 $^{\circ}\text{C}$	
储存温度	Tstg	-25 $^{\circ}\text{C}$	25 $^{\circ}\text{C}$	125 $^{\circ}\text{C}$	

■ 引脚说明

芯片脚座	使用符号	功 能 说 明
1	OSH	ONE-SHOT 触发端
2	VDD	电源正极
3-8	L1-L6	LED 输出端
9	GND	电源负极

■ PAD 脚位及应用线路



衬底接VDD