

## Alarm Sound Generator 警报声芯片

### FEATURES 功能叙述

- SDL8903为外置电阻上电无输出；当压下(压住不放)PANIC时，BZ有警报音频脉冲输出。放开PANIC时，BZ为低电平。
- LED闪灯2Hz输出。

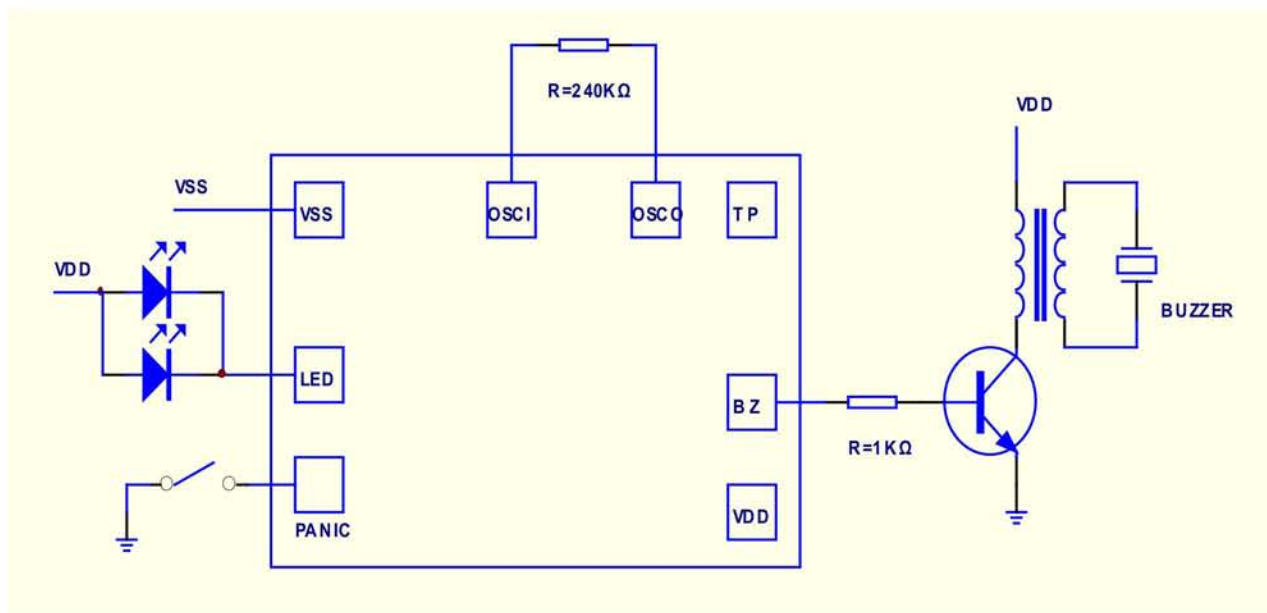
### APPLICATION 产品应用

用于报警装置及玩具等。

### ELECTRICAL CHARACTERISTICS 电气规格 (VDD=3V, TA=25°C unless otherwise specified)

Characteristic	Symbol	Min.	Typ.	Max.	Unit	Remarks
工作电压 Operating Voltage	VDD	2.0	3.0	3.6	V	
工作电流 Operating Current	I <sub>DD</sub>	-	0.1	0.5	mA	No load
静态电流 Stand-by Current	I <sub>STB</sub>	-	-	2.0	μA	
推动电流 BZ Driving Current	I <sub>o</sub>	10	20	-	mA	
推动电流 LO Driving Current	I <sub>oL</sub>	2.0	-	-	mA	
振荡频率 Oscillator Frequency	F <sub>osc</sub>	-	200	-	KHz	External ±30%
工作温度 Operating Temperature	Temp.	0	25	60	°C	

### APPLICATION DIAGRAM 参考电路



※ 芯片衬底请接 VDD

The IC substrate should be connected to VDD