

## Power On 2 LED Driver 二闪光灯上电闪光灯芯片

### FEATURES 功能叙述

- 低功耗长闪功能。
- 内建震荡电阻。
- 占空比 1/2duty, 闪烁频率 2.0Hz。

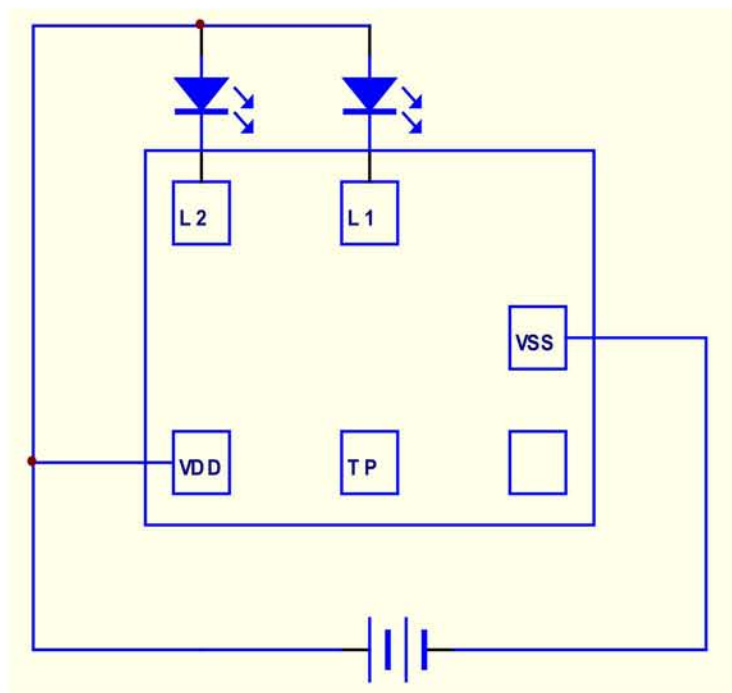
### APPLICATION 产品应用

用于鞋、玩具等。

### ELECTRICAL CHARACTERISTICS 电气规格 (VDD=3V, TA=25°C unless otherwise specified)

Characteristic	Symbol	Min.	Typ.	Max.	Unit	Remarks
工作电压 Operating Voltage	VDD	2.0	3.0	4.8	V	
工作电流 Operating Current	IDD	-	0.1	0.5	mA	No load
推动电流 Driving Current	IOL	-	20	-	mA	@VDS=1.0V
工作温度 Operating Temperature	Temp.	0	25	60	°C	

### APPLICATION DIAGRAM 参考电路



名称	功能
VDD	电源正极
VSS	电源负极
L1	LED 输出 1
L2	LED 输出 2
TP	测试脚

※ 芯片衬底请接 VDD

The IC substrate should be connected to VDD