

1 功能及应用特性描述: (FUNCTION & FEATURES) <http://www.icasic.com/> TEL: 0755-83387030 FAX: 0755-83376182 E-MAIL: szss20@163.com

- 1 内建震荡频率,可外接震荡电阻加快闪灯频率;接上电源,IC不会动作.
- 2 用CDS控制IC时,CDS照光(相当于接地)IC不会动作,如不需要用CDS控制时,不接即可.
- 3 RD/SQ对地为顺闪,不接为乱闪.
- 4 用电源作切换开关,ON/OFF应对地(接负极).
- 5 若要使IC按顺序闪烁不停,则ON/OFF键、RD/SQ接地.
- 6 若要使IC按顺序触发闪16圈,则OS为触发键、ON/OFF空接、RD/SQ接地.
- 7 闪灯频率:SDL8851-15 为 1.5Hz±30%(VDD=4.5V,接红灯时,频率为1.3Hz)
 SDL8851-12 为 1.2Hz±30%;
 SDL8851-24 为 2.4Hz±30%;
 SDL8851-68 为 6.8Hz±30%.

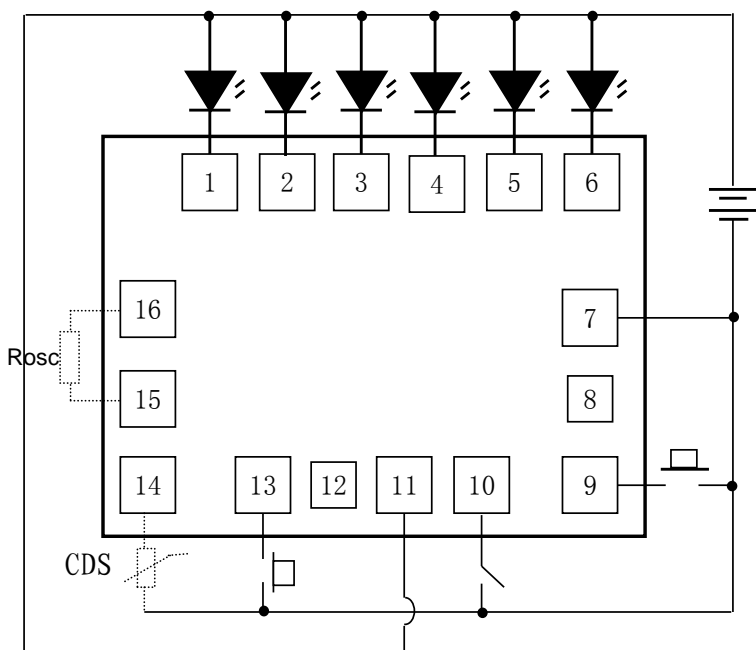
2 应用范围:

妆饰、礼品、玩具等

3 电特性: (ELECTRICAL CHARACTERISTICS)

CHACTERISTICS	Symbol	Conditions	Min.	Type	Max.	Unit
Operating voltage 工作电压	VDD		2.4	4.5	4.8	V
Standby current 静态电流	IDD			1	2	uA
Operating current 工作电流	IOP			0.02	0.1	mA
Driving current 推动电流	IOI	RL	15			mA
Oscillator Frequency 振荡频率	Fosc	+/-30%				Hz
Operating temperature 工作温度	Temp		0	25	60	°C

4 应用电路:



PAD	NAME	DESCRIPTION
1	L1	LED输出 PIN
2	L2	LED输出 PIN
3	L3	LED输出 PIN
4	L4	LED输出 PIN
5	L5	LED输出 PIN
6	L6	LED输出 PIN
7	VSS	电源负极
8	TEST	内部测试
9	ON/OFF	按键输入
10	RD/SQ	顺闪与乱闪转换键
11	VDD	电源正极
12	TIMER	—
13	OS	按键输入
14	OFFB	按键输入
15	OSCI	震荡输入
16	OSCO	震荡输出

* 有OFFB、OS、ON/OFF PIN对负极触发三种方式。

用某一种方式时,其它触发器件须去掉!

顺时针方向,1/12占空比。