

帶溫度計的鬧鐘

功能簡介:

- * 萬年曆，帶有自動星期顯示。
- * 12/24 小時制，用戶可選擇。
- * 鬧鈴，帶有貪睡功能。
- * 溫度計。
- * 可選擇攝氏度或華氏度顯示。
- * 工作電壓：3.0V

按鍵簡介:

按鍵：3 個按鍵：按鍵 1、2 和 5（只選用時間和鬧鐘功能）

4 個按鍵：按鍵 1、2、3 和 5（選用時間、日期和鬧鐘功能）

5 個按鍵：按鍵 1、2、3、4、5 和 6

撥鈕 1 -- Lock / Time Set (12/24 hr format) / Day Set / Alarm Set

撥鈕 2 -- Alarm Off / Snooze On

按鍵1 – HR / MON

按鍵2 – MIN / DATE / C/F

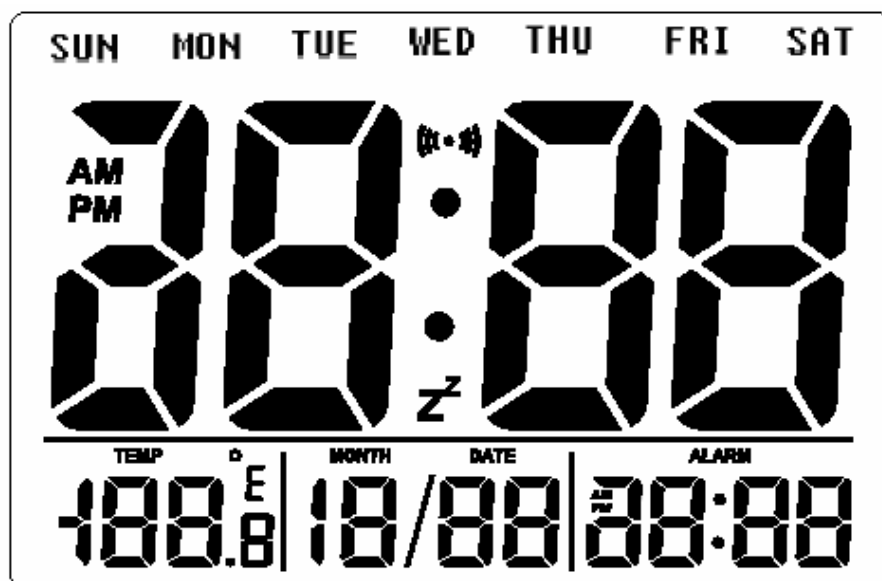
按鍵3 – YEAR

按鍵4 – C / F

按鍵5 – SNZ / LIGHT

按鍵6 – MIN/DATE

LCD 圖:



操作流程：

1. 初始值：

時間： am 12：00：00，12 小時格式

日期： 2010 年 1 月 1 日

鬧鐘： am 6：00

2. 按鍵功能：

CL8097 可採用 3、4 或 5 個按鍵模式操作。

3 鍵模式（沒有日期）：“C/F” 鍵和 “MIN/DATE” 結合成一個按鍵，不用 “YEAR” 鍵。

4 鍵模式：“C/F” 鍵和 “MIN/DATE” 結合成一個按鍵。

5 鍵模式。

3 鍵模式的按鍵功能：

模式	按鍵 1	按鍵 2	按鍵 5
時鐘	無用	切換攝氏度/華氏度	點亮背光
時間設置	增加小時值	增加分鐘值	點亮背光
鬧鐘設置	增加鬧鐘小時值	增加鬧鐘分鐘值	點亮背光
鬧叫時	無功能	無功能	進入貪睡狀態點亮背光
貪睡狀態	無功能	無功能	點亮背光

4 鍵模式的按鍵功能：

模式	按鍵 1	按鍵 2	按鍵 3	按鍵 5
時鐘	無用	切換攝氏度/華氏度	無功能	點亮背光
時間設置	增加小時值	增加分鐘值	無功能	點亮背光
日期設置	增加月份數值	增加日期數值	增加年份數值	點亮背光
鬧鐘設置	增加鬧鐘小時值	增加鬧鐘分鐘值	無功能	點亮背光
鬧叫時	無功能	無功能	無功能	進入貪睡狀態 點亮背光
貪睡狀態	無功能	無功能	無功能	點亮背光

5 鍵模式的按鍵功能：

模式	按鍵 1	按鍵 6	按鍵 3	按鍵 4	按鍵 5
時鐘	無用	無用	無功能	切換攝氏度/華氏度	點亮背光
時間設置	增加小時值	增加分鐘值	無功能	切換攝氏度/華氏度	點亮背光
日期設置	增加月份數值	增加日期數值	增加年份數值	切換攝氏度/華氏度	點亮背光
鬧鐘設置	增加鬧鐘小時值	增加鬧鐘分鐘值	無功能	切換攝氏度/華氏度	點亮背光
鬧叫時	無功能	無功能	無功能	無功能	進入貪睡狀態 點亮背光
貪睡狀態	無功能	無功能	無功能	無功能	點亮背光

3. 上電或復位後：

SUNSTAR 单片机专用电路 <http://www.icasic.com/> TEL: 0755-83387030 FAX: 0755-83376182 E-MAIL: szss20@163.com
全顯示 2 秒鐘然後進入由撥鈕 1 確定的模式。



注：冒號以 0.5 秒亮 0.5 秒滅的速度閃爍。

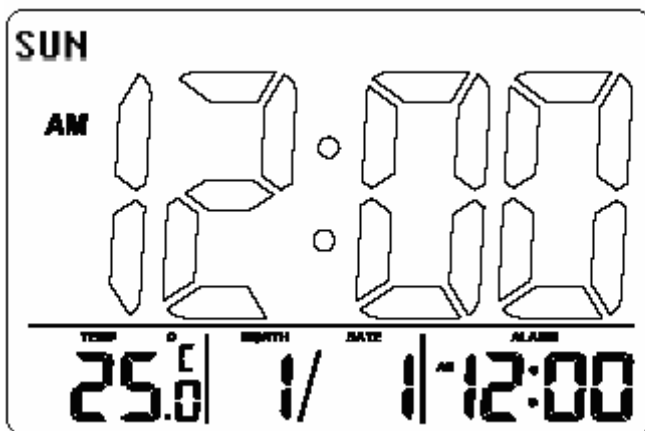
4. 設置：

(a) 時間設置模式 - 撥鈕 1 置於時間設置位置。

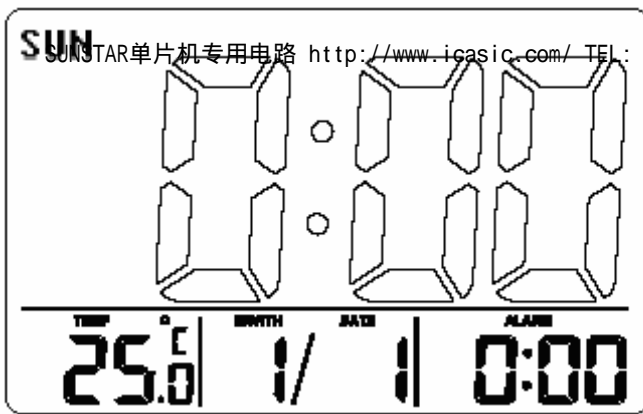
操作方法：

- (1) 按按鍵 1 設置小時值
- (2) 按按鍵 2 設置分鐘值 (3 或 4 鍵)
按按鍵 6 設置分鐘值 (5 鍵)
- (3) 按住按鍵 1/2/6 可快速進行設置。
- (4) 每次設置分鐘時，秒的值復位到 0。

注：12/24 小時制切換時只要把撥鈕 1 撥到時間設置位置在撥回去即可（不設置小時分鐘的值）。



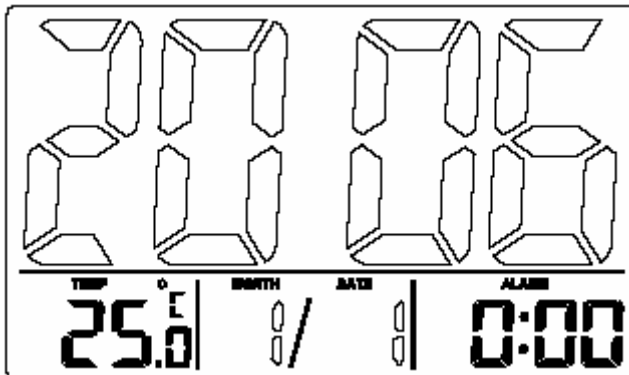
Display show Time Set Mode (12 Hour Format)



Display show Time Set Mode (24 Hour Format)

(b) 日期設置模式 - 撥鈕 1 置於日期設置位置
操作方法：

- (1) 按按鍵 1 設置月數值
- (2) 按按鍵 2 設置日數值 (4 鍵)
按按鍵 6 設置日數值 (5 鍵)
- (3) 按按鍵 3 設置年數值
- (4) 按住按鍵 1/2/6/3 可快速進行設置
- (5) 星期會在每次設置日期時自動設置



Display show Date Set Mode

(c) 鬧鐘設置模式 - 撥鈕 1 置於鬧鐘設置位置
操作方法：

- (1) 按按鍵 1 設置鬧鐘小時值
- (2) 按按鍵 2 設置鬧鐘分鐘值 (4 鍵)
按按鍵 6 設置鬧鐘分鐘值 (5 鍵)
- (3) 按住按鍵 1/2/6 可快速進行設置



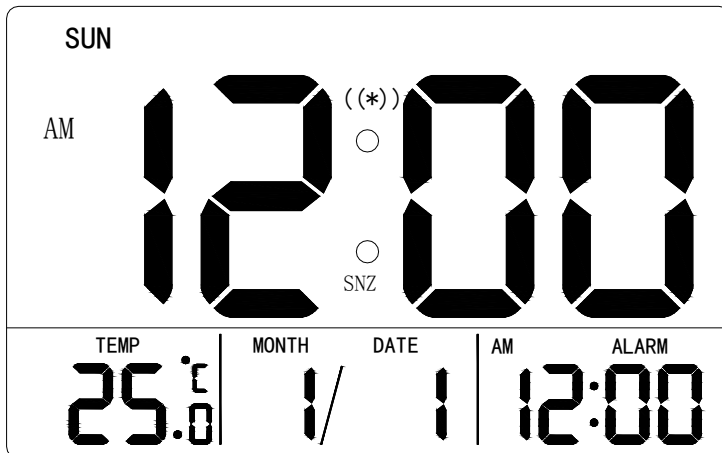
Display show Alarm Set Mode

5. 設置鬧鐘開啓和貪睡關閉

撥鈕 2 撥到 Alarm Off 和 Snooze On 位置。



Display show Alarm Off



Display show Alarm On

6. 鬧鐘和貪睡功能

操作方法：

- (1) 鬧叫方式：第一個 10 秒 - Bi Bi，第二個 10 秒 - Bi Bi Bi，第三個 10 秒 - Bi Bi Bi Bi，然後，連續的 Bi Bi。

(2) 鬧叫音播放 1 分鐘（在鬧叫播放時沒有按按鍵 5(SNZ)，播放完後，貪睡功能失效）。

(3) 貪睡間隔為 5 分鐘，最多重複 10 次。

(4) 在貪睡模式裏 Zz 標示會閃爍（2Hz）。



Display show Under Snooze Mode

注：Snooze 圖示閃爍頻率為 0.5 亮 0.5 滅。

7. 背光

按 SNOOZE 鍵點亮背光 5 秒鐘。

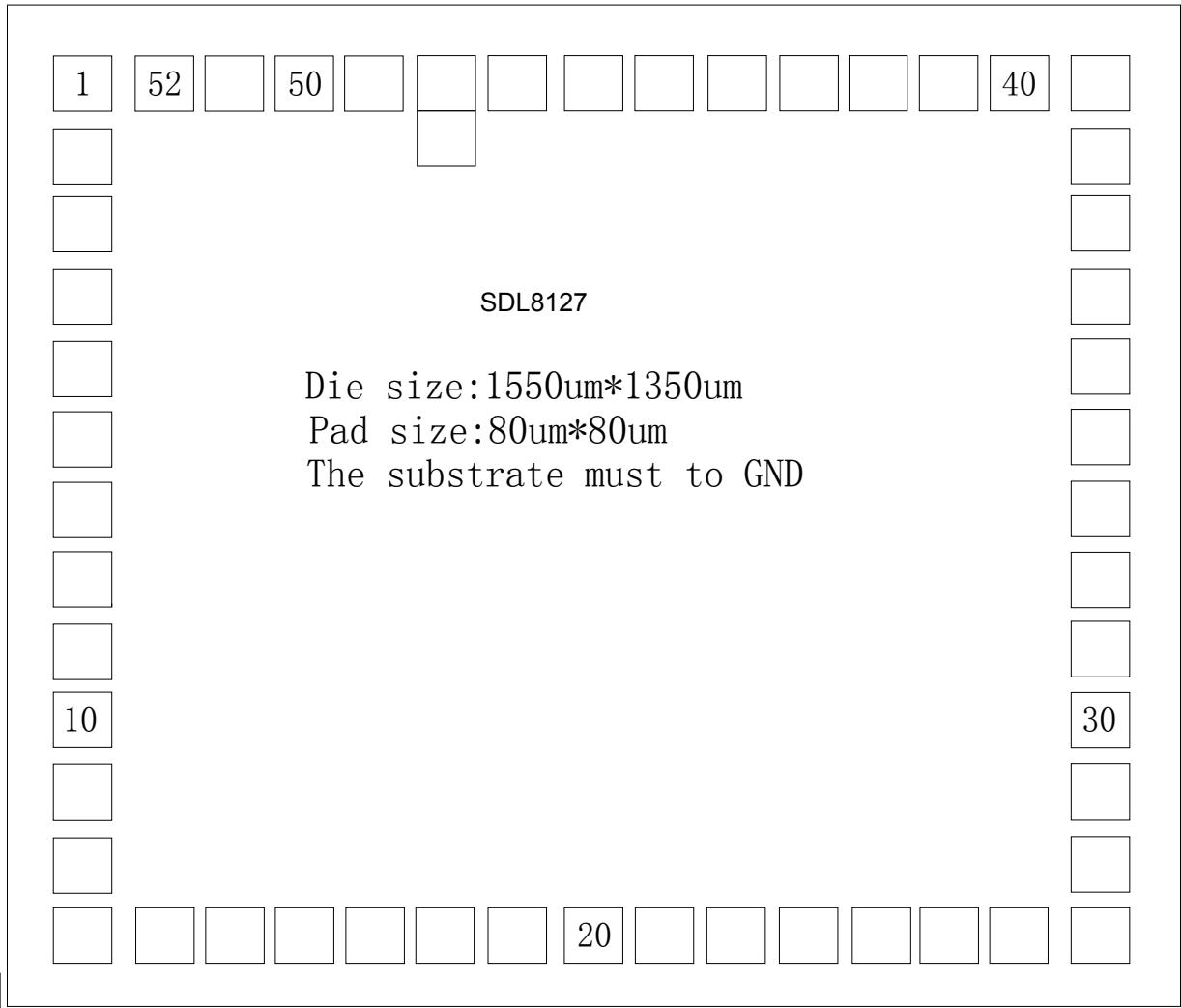
8. 溫度計

溫度計每隔 30 秒鐘檢測一次溫度。

操作方法：

- 按 C/F 鍵切換溫度單位。
- 解析度：0.1°C 或 0.2°F。
- 測量誤差：攝氏度為 $\pm 1^{\circ}\text{C}$ ，華氏度為 $\pm 2^{\circ}\text{F}$ 。
- 測量範圍：攝氏度為 -10°C -- $+50^{\circ}\text{C}$ ，華氏度為 14°F -- 122°F 。

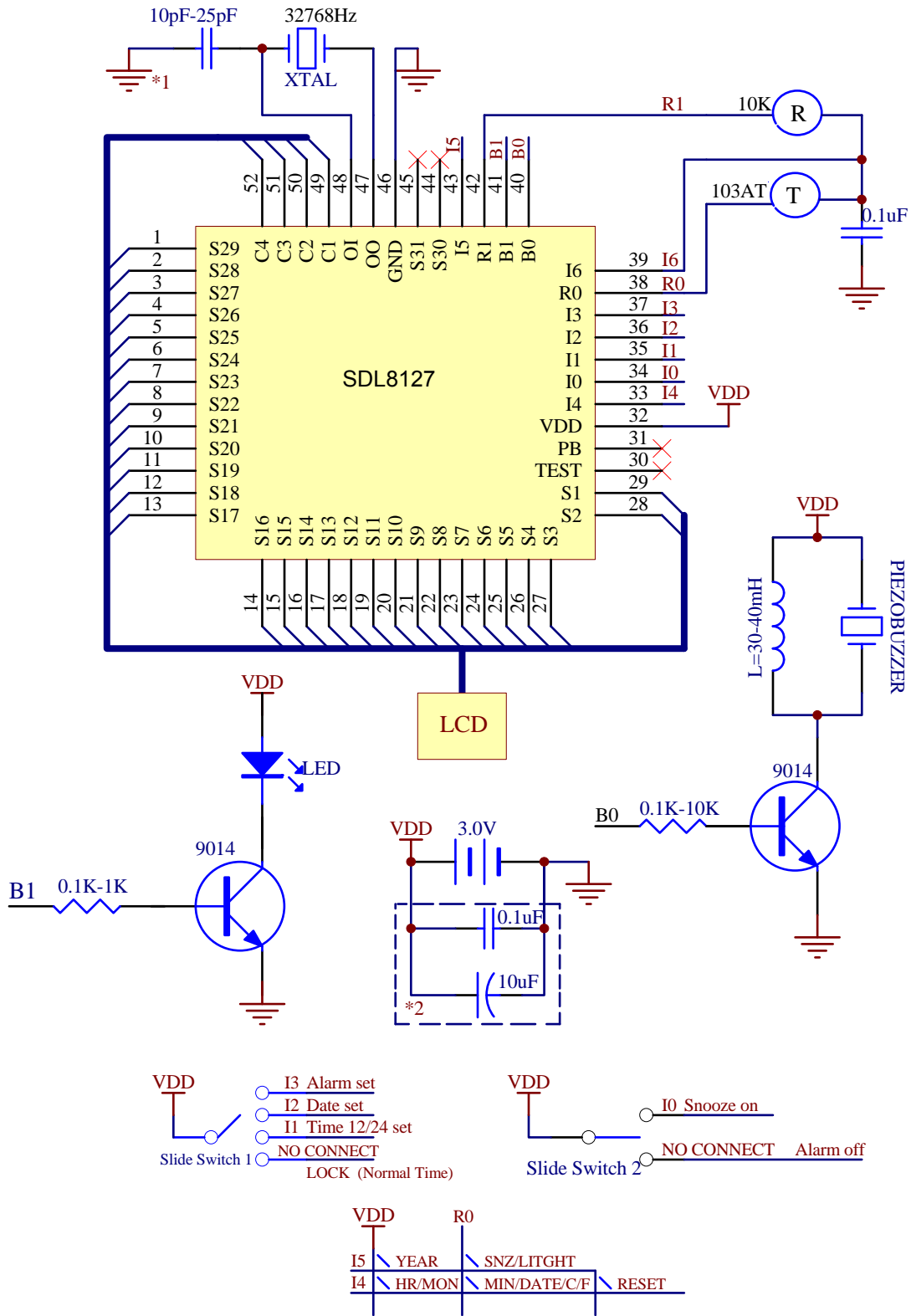
注：按住按鍵 1 和按鍵 3 不放、再撥撥鈕 2 到 On 位置，CL8907 進入全顯示狀態同時播放鬧叫音。



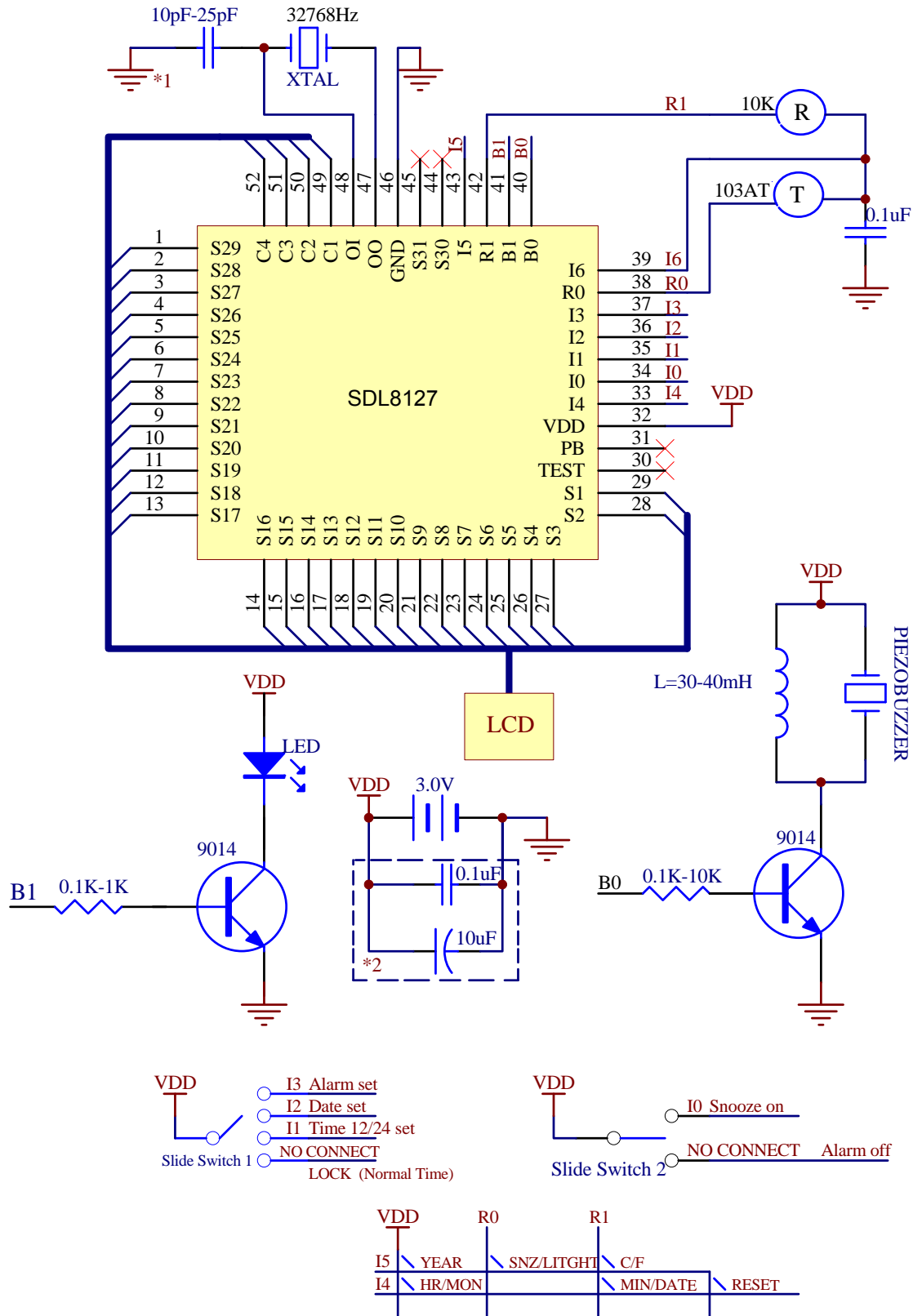
(0, 0)

NO	Name	X(μm)	Y(μm)	NO	Name	X(μm)	Y(μm)
1	S29	75.00	1275.00	30	TEST	1475.00	375.00
2	S28	75.00	1175.00	31	PB	1475.00	475.00
3	S27	75.00	1075.00	32	VDD	1475.00	575.00
4	S26	75.00	975.00	33	I4	1475.00	675.00
5	S25	75.00	875.00	34	I0	1475.00	775.00
6	S24	75.00	775.00	35	I1	1475.00	875.00
7	S23	75.00	675.00	36	I2	1475.00	975.00
8	S22	75.00	575.00	37	I3	1475.00	1075.00
9	S21	75.00	475.00	38	R0	1475.00	1175.00
10	S20	75.00	375.00	39	I6	1475.00	1275.00
11	S19	75.00	275.00	40	B0	1375.00	1275.00
12	S18	75.00	175.00	41	B1	1175.00	1275.00
13	S17	75.00	75.00	42	R1	1275.00	1275.00
14	S16	175.00	75.00	43	I5	1075.00	1275.00
15	S15	275.00	75.00	44	S30	975.00	1275.00
16	S14	375.00	75.00	45	S31	875.00	1275.00
17	S13	475.00	75.00	46	GND	775.00	1275.00
18	S12	575.00	75.00	47	OO	675.00	1275.00
19	S11	675.00	75.00	48	OI	575.00	1275.00
20	S10	775.00	75.00	49	C1	475.00	1275.00
21	S9	875.00	75.00	50	C2	375.00	1275.00
22	S8	975.00	75.00	51	C3	275.00	1275.00
23	S7	1075.00	75.00	52	C4	175.00	1275.00
24	S6	1175.00	75.00				
25	S5	1275.00	75.00				
26	S4	1375.00	75.00				
27	S3	1475.00	75.00				
28	S2	1475.00	175.00				
29	S1	1475.00	275.00				

應用線路圖(4 鍵)

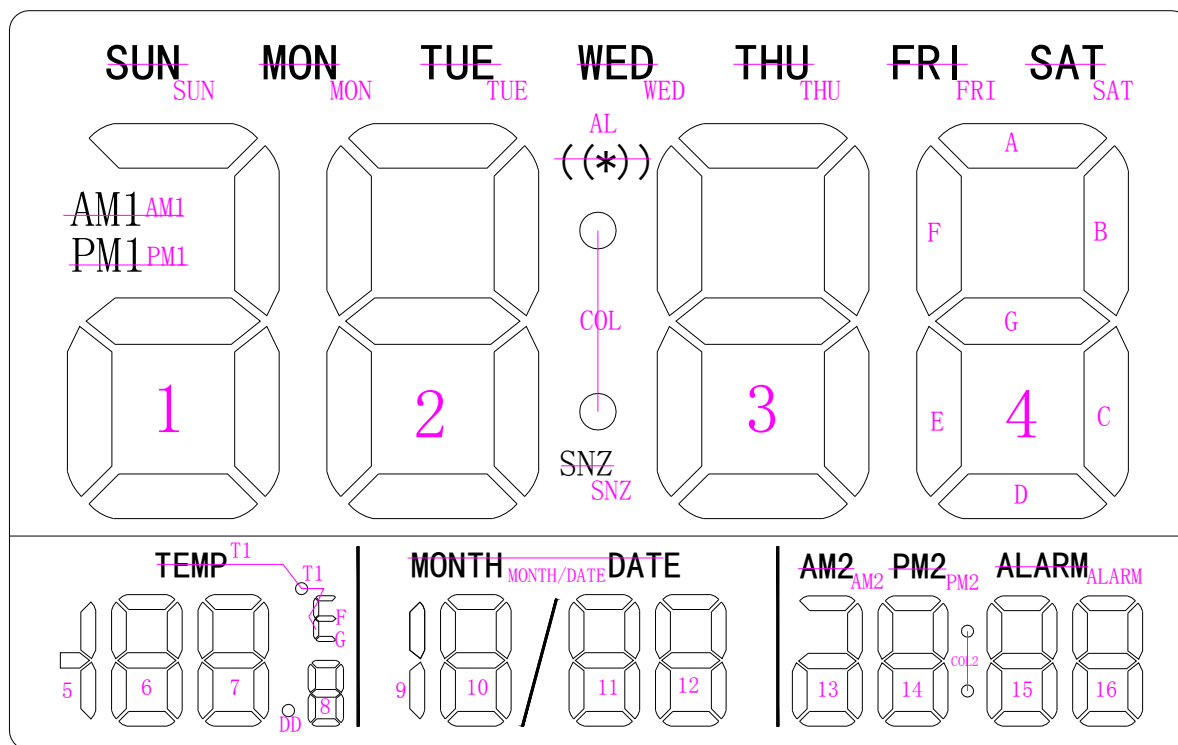


應用線路圖(5 鍵)



備註：

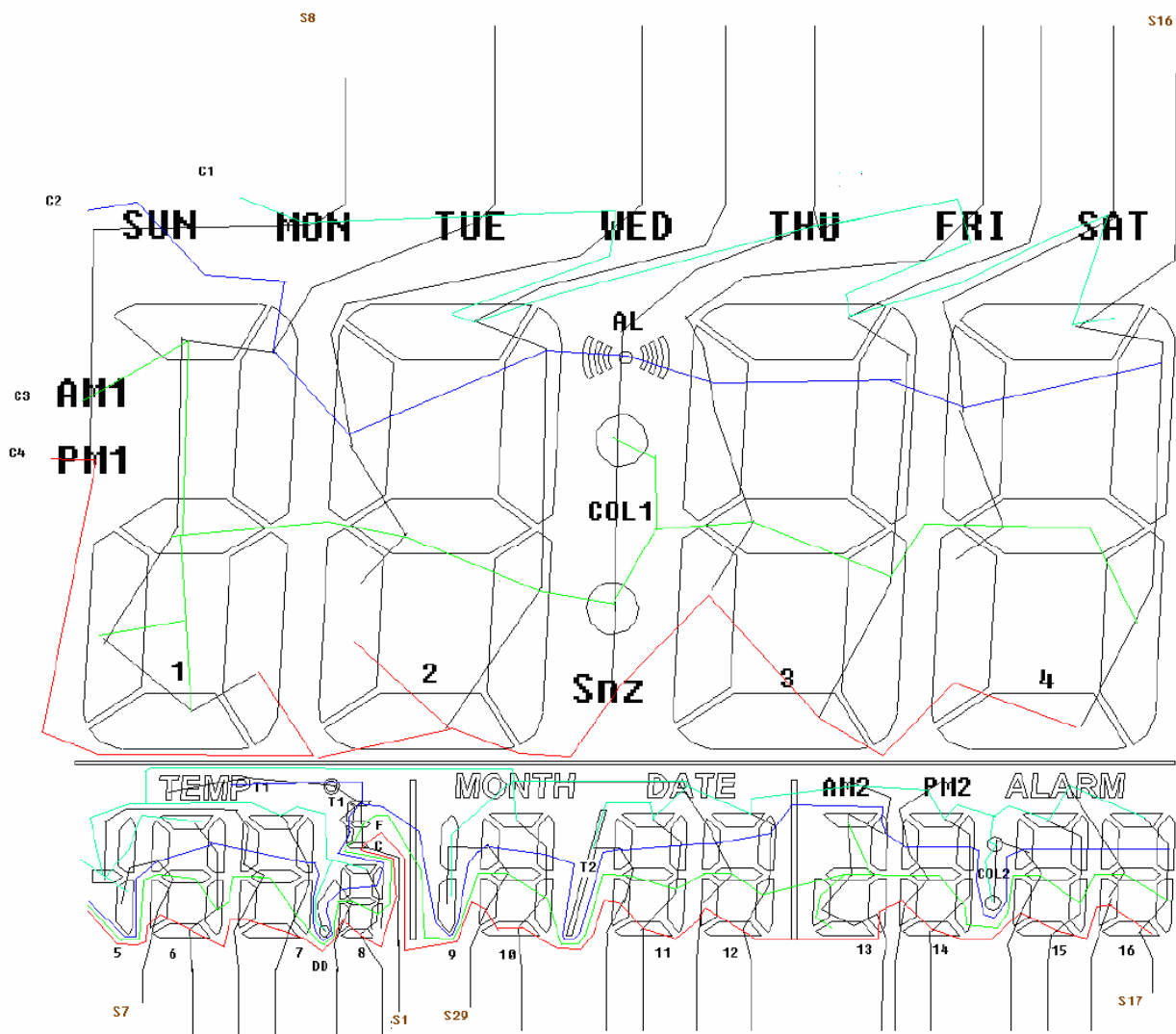
1. 晶振需距離晶片最近，且儘量避免與 LCD 線路和響鬧線路放置一起。



Pin1...

名稱	意義	名稱	意義
SUN	表示星期日	AL	鬧鐘模式
MON	表示星期一	Snz	貪睡圖示
TUE	表示星期二	TEMP	溫度模式
WED	表示星期三	MONTH/DATE	月/日
THU	表示星期四	AM2	鬧鈴時間的上午
FRI	表示星期五	PM2	鬧鈴時間的下午
SAT	表示星期六	ALARM	鬧鐘圖示
AM1	當前時間的上午	COL	當前時間的冒號
PM1	當前時間的下午	COL2	鬧鐘時間的冒號

LCD 走線圖



VLCD=3.0V

DUTY=1/4

BIAS=1/3

LCD PIN	IC PIN	COM4	COM3	COM2	COM1
1	S1	C	F	T1	
2	S2	8D	8C	8B	8A
3	S3	8E	8G	8F	DD
4	S4	7D	7C	7B	7A
5	S5	7E	7G	7F	5G
6	S6	6D	6C	6B	6A
7	S7	6E	6G	6F	5BC
8	S8	PM1	AM1	SUN	MON
9	S9	1C	1AGDE	1B	TUE
10	S10	2E	2G	2F	WED
11	S11	2D	2C	2B	2A
12	S12	SNZ	COL1	AL	THU
13	S13	3E	3G	3F	FRI
14	S14	3D	3C	3B	3A
15	S15	4E	4G	4F	SAT
16	S16	4D	4C	4B	4A
17	S17	16D	16C	16B	16A
18	S18	16E	16G	16F	ALARM
19	S19	15D	15C	15B	15A
20	S20	15E	15G	15F	COL2
21	S21	14D	14C	14B	14A
22	S22	14E	14G	14F	PM2
23	S23	13C	13AGDE	13B	AM2
24	S24	12D	12C	12B	12A
25	S25	12E	12G	12F	MONTH/DATE
26	S26	11D	11C	11B	11A
27	S27	11E	11G	11F	T2
28	S28	10D	10C	10B	10A
29	S29	10E	10G	10F	9BC
30	C4	COM4			
31	C3		COM3		
32	C2			COM2	
33	C1				COM1

R-T Characteristics & Tolerance C103T1A

SUNSTAR单片机专用电路 <http://www.icasic.com/> TEL: 0755-83387030 FAX: 0755-83376182 E-MAIL: szss20@163.com

R-T Characteristics & Tolerance

TEMP (°C)	RESISTANCE (Ohm)			R-TOL (%)		T-TOL (°C)	
	MIN.	CENTER.	MAX.	MAX.	MIN.	MAX.	MIN.
-20	65737.4	67683.4	69680.0	2.95	2.88	0.59	0.57
-19	62694.5	64519.0	66391.0	2.90	2.83	0.58	0.57
-18	59808.1	61519.0	63274.2	2.85	2.78	0.58	0.56
-17	57069.6	58675.0	60319.8	2.80	2.74	0.57	0.56
-16	54470.6	55976.0	57518.6	2.75	2.69	0.57	0.55
-15	52003.4	53416.3	54862.0	2.71	2.64	0.56	0.55
-14	49660.7	50986.0	52341.8	2.66	2.60	0.55	0.54
-13	47435.7	48679.0	49950.3	2.61	2.55	0.55	0.54
-12	45321.9	46488.0	47680.5	2.56	2.51	0.54	0.53
-11	43313.2	44407.0	45525.6	2.52	2.46	0.53	0.52
-10	41404.0	42431.0	43479.2	2.47	2.42	0.52	0.52
-9	39588.8	40552.1	41535.4	2.42	2.38	0.52	0.51
-8	37862.6	38766.0	39688.6	2.38	2.33	0.52	0.51
-7	36220.6	37068.0	37933.4	2.33	2.29	0.51	0.50
-6	34658.3	35454.0	36264.9	2.29	2.25	0.50	0.49
-5	33171.5	33918.0	34678.5	2.24	2.20	0.50	0.49
-4	31756.2	32456.0	33169.6	2.20	2.16	0.49	0.48
-3	30408.6	31065.0	31734.2	2.15	2.12	0.48	0.47
-2	29125.1	29741.0	30368.4	2.11	2.07	0.47	0.47
-1	27902.5	28480.9	29068.3	2.06	2.03	0.47	0.46
0	26737.5	27280.0	27830.7	2.02	1.99	0.46	0.45
1	25627.2	26136.0	26652.2	1.98	1.95	0.45	0.45
2	24568.8	25045.8	25529.6	1.93	1.90	0.45	0.44
3	23559.5	24006.8	24460.1	1.89	1.86	0.44	0.43
4	22596.9	23016.2	23441.0	1.85	1.82	0.43	0.43
5	21678.6	22071.6	22469.5	1.80	1.78	0.42	0.42
6	20802.4	21170.7	21543.4	1.76	1.74	0.42	0.41
7	19966.1	20311.2	20660.1	1.72	1.70	0.41	0.41
8	19167.7	19491.0	19817.7	1.68	1.66	0.40	0.40
9	18405.4	18708.1	19013.9	1.63	1.62	0.40	0.39
10	17677.3	17960.7	18246.9	1.59	1.58	0.39	0.38

R (25°C) =10KΩ±1%

B (25/85) =3435K±1%

R-T Characteristics & Tolerance

SUNSTAR单片机专用电路 <http://www.icasic.com/> TEL: 0755-83387030 FAX:0755-83376182 E-MAIL:szss20@163.com

TEMP (°C)	RESISTANCE (Ohm)			R-TOL (%)		T-TOL (°C)	
	MIN.	CENTER.	MAX.	MAX.	MIN.	MAX.	MIN.
11	16981.7	17247.0	17514.7	1.55	1.54	0.38	0.38
12	16317.2	16565.0	16815.7	1.51	1.50	0.37	0.37
13	15682.0	15914.0	16148.2	1.47	1.46	0.36	0.36
14	15074.8	15291.9	15510.5	1.43	1.42	0.36	0.35
15	14494.2	14697.0	14901.4	1.39	1.38	0.35	0.35
16	13939.0	14128.0	14319.3	1.35	1.34	0.34	0.34
17	13407.9	13584.0	13762.9	1.31	1.30	0.33	0.33
18	12899.8	13064.9	13230.9	1.27	1.26	0.32	0.32
19	12413.5	12567.5	12722.2	1.23	1.23	0.32	0.32
20	11948.0	12091.0	12235.7	1.19	1.19	0.31	0.31
21	11502.3	11636.0	11770.3	1.15	1.15	0.30	0.30
22	11075.6	11200.0	11325.0	1.11	1.11	0.29	0.29
23	10666.8	10782.2	10898.7	1.08	1.07	0.28	0.28
24	10275.2	10382.9	10490.7	1.04	1.04	0.28	0.28
25	9900.0	10000.0	10100.0	1.00	1.00	0.26	0.26
26	9533.3	9633.2	9733.1	1.04	1.04	0.28	0.28
27	9182.0	9281.6	9381.4	1.08	1.07	0.29	0.29
28	8845.4	8944.7	9044.2	1.11	1.11	0.30	0.30
29	8522.8	8621.7	8720.9	1.15	1.15	0.31	0.31
30	8213.7	8312.0	8410.7	1.19	1.18	0.33	0.33
31	7917.3	8015.0	8113.1	1.22	1.22	0.34	0.34
32	7633.1	7730.1	7827.5	1.26	1.25	0.35	0.35
33	7360.6	7456.8	7553.5	1.30	1.29	0.36	0.36
34	7099.1	7194.5	7290.4	1.33	1.33	0.38	0.37
35	6848.3	6942.7	7037.8	1.37	1.36	0.39	0.39
36	6607.5	6701.0	6795.2	1.41	1.40	0.40	0.40
37	6376.5	6469.0	6562.2	1.44	1.43	0.41	0.41
38	6154.6	6246.1	6338.3	1.48	1.46	0.43	0.42
39	5941.6	6032.1	6123.3	1.51	1.50	0.44	0.43
40	5737.1	5826.4	5916.5	1.55	1.53	0.45	0.45

R (25°C) = 10KΩ ± 1%

B (25/85) = 3435K ± 1%

R-T Characteristics & Tolerance

SUNSTAR单片机专用电路 <http://www.icasic.com/> TEL: 0755-83387030 FAX:0755-83376182 E-MAIL:szss20@163.com

TEMP (°C)	RESISTANCE (Ohm)			R-TOL (%)		T-TOL (°C)	
	MIN.	CENTER.	MAX.	MAX.	MIN.	MAX.	MIN.
41	5540.5	5628.8	5717.8	1.58	1.57	0.46	0.46
42	5351.7	5438.8	5526.8	1.62	1.60	0.48	0.47
43	5170.3	5256.2	5343.1	1.65	1.63	0.49	0.49
44	4995.9	5080.7	5166.4	1.69	1.67	0.50	0.50
45	4828.3	4911.9	4996.4	1.72	1.70	0.52	0.51
46	4667.1	4749.5	4832.8	1.75	1.73	0.53	0.52
47	4512.1	4593.3	4675.5	1.79	1.77	0.54	0.54
48	4363.0	4443.0	4524.0	1.82	1.80	0.56	0.55
49	4219.6	4298.4	4378.2	1.86	1.83	0.57	0.56
50	4081.6	4159.2	4237.8	1.89	1.86	0.58	0.58
51	3948.8	4025.1	4102.5	1.92	1.90	0.60	0.59
52	3820.9	3896.1	3972.3	1.96	1.93	0.61	0.60
53	3697.9	3773.8	3846.9	1.99	1.96	0.63	0.62
54	3579.4	3652.1	3726.0	2.02	1.99	0.64	0.63
55	3465.2	3536.8	3609.5	2.06	2.02	0.65	0.64
56	3355.3	3425.7	3497.2	2.09	2.05	0.67	0.66
57	3249.4	3318.6	3389.0	2.12	2.09	0.68	0.67
58	3147.3	3215.4	3284.6	2.15	2.12	0.70	0.68
59	3049.0	3115.9	3183.9	2.18	2.15	0.71	0.70
60	2954.2	3019.9	3086.9	2.22	2.18	0.72	0.71
61	2862.8	2927.4	2993.2	2.25	2.21	0.74	0.73
62	2774.6	2838.2	2902.9	2.28	2.24	0.75	0.74
63	2689.6	2752.1	2815.7	2.31	2.27	0.77	0.75
64	2607.7	2669.0	2731.6	2.34	2.30	0.78	0.77
65	2528.6	2589.9	2650.3	2.37	2.33	0.80	0.78
66	2452.3	2511.5	2571.9	2.41	2.36	0.81	0.80
67	2378.6	2436.8	2496.2	2.44	2.39	0.83	0.81
68	2307.6	2364.7	2423.1	2.47	2.42	0.84	0.82
69	2239.0	2295.1	2352.4	2.50	2.45	0.86	0.84
70	2172.7	2227.9	2284.2	2.53	2.48	0.87	0.85

R (25°C) =10KΩ±1%

B (25/85) =3435K±1%

R-T Characteristics & Tolerance

SUNSTAR单片机专用电路 <http://www.icasic.com/> TEL: 0755-83387030 FAX:0755-83376182 E-MAIL:szss20@163.com

TEMP (°C)	RESISTANCE (Ohm)			R-TOL (%)		T-TOL (°C)	
	MIN.	CENTER.	MAX.	MAX.	MIN.	MAX.	MIN.
71	2108.7	2162.9	2218.2	2.56	2.50	0.89	0.87
72	2047.0	2100.2	2154.5	2.59	2.53	0.90	0.88
73	1987.3	2039.5	2092.9	2.62	2.56	0.92	0.90
74	1929.6	1980.9	2033.4	2.65	2.59	0.93	0.91
75	1873.9	1924.3	1975.9	2.68	2.62	0.95	0.93
76	1820.9	1869.6	1920.2	2.71	2.65	0.96	0.94
77	1768.1	1816.6	1866.4	2.74	2.67	0.98	0.96
78	1717.8	1765.5	1814.3	2.77	2.70	1.00	0.97
79	1669.1	1716.0	1763.9	2.80	2.73	1.01	0.99
80	1622.1	1668.1	1715.2	2.83	2.76	1.03	1.00
81	1576.6	1621.8	1668.1	2.85	2.78	1.04	1.02
82	1532.6	1577.0	1622.4	2.88	2.81	1.06	1.03
83	1490.1	1533.6	1578.3	2.91	2.84	1.08	1.05
84	1448.9	1491.0	1535.5	2.94	2.87	1.09	1.06
85	1409.0	1451.0	1494.1	2.97	2.89	1.11	1.08
86	1370.5	1411.7	1454.0	3.00	2.92	1.12	1.10
87	1333.1	1373.6	1415.1	3.03	2.95	1.14	1.11
88	1297.0	1336.7	1377.5	3.05	2.97	1.16	1.13
89	1262.0	1301.0	1341.1	3.08	3.00	1.17	1.14
90	1228.1	1266.4	1305.8	3.11	3.02	1.19	1.16
91	1195.3	1232.9	1271.6	3.14	3.05	1.21	1.17
92	1163.5	1200.4	1238.4	3.16	3.08	1.22	1.19
93	1132.7	1168.9	1206.2	3.19	3.10	1.24	1.21
94	1102.8	1138.4	1175.1	3.22	3.13	1.26	1.22
95	1073.9	1108.9	1144.9	3.25	3.15	1.28	1.24
96	1045.9	1080.2	1115.6	3.27	3.18	1.29	1.26
97	1018.7	1052.4	1087.6	3.30	3.20	1.31	1.27
98	992.4	1025.5	1059.5	3.33	3.23	1.33	1.29
99	966.8	999.3	1032.8	3.35	3.25	1.34	1.31
100	942.1	974.0	1006.9	3.38	3.28	1.36	1.32

R (25°C) = 10KΩ ± 1%

B (25/85) = 3435K ± 1%

注意事項：

1. 以上資料如有更新，將不另行通知，請用戶在使用前先確認手中的資料是否為最新版本。
2. 對於錯誤或不恰當操作所導致的後果，我司將不承擔任何責任。