

SEQUENCE 2 LED 闪光灯IC**1 功能及应用特性描述: (FUNCTION & FEATURES)**

版本: 80321

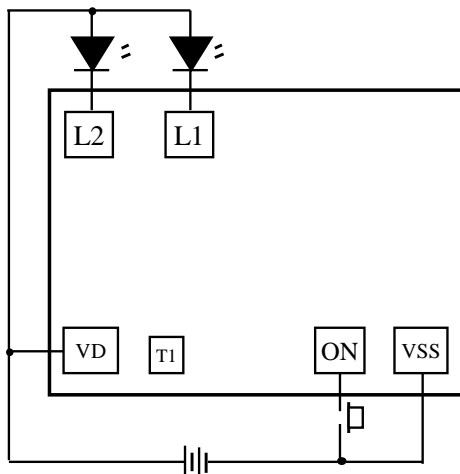
- ◆ CMOS工艺, 负极驱动, 负极触发, 上电LED抖动对闪不停, 触发一下ON键, LED灭掉, 再触发一下ON键, LED抖动对闪不停, ON键为ON/OFF功能。
- ◆ DL6228: 闪光灯频率---- $2.6\text{Hz} \pm 30\%$ ($V_{DD}=3.0\text{V}$)
- ◆ 不能只作上电闪, 必须配合ON键使用!

2 应用范围:

玩具、鞋灯、礼品等.

3 电特性: (ELECTRICAL CHARACTERISTICS)

CHACTERISTICS		Symbol	Conditions	Min.	Type	Max.	Unit
Operating voltage	工作电压	VDD	-	2.4	3	4.8	V
Standby current	静态电流	IDD	load	-	-	2	uA
Operating current	工作电流	IOP	no load	0.1	-	0.5	mA
Driving current	推动电流	IOI	-	10	-	-	mA
TEST	Frequeney	测试频率	Fosc	误差±30%			Hz
Operating temperature	工作温度	Temp	-	0	25	60	°C

4 应用电路:

NAME	DESCRIPTION
L1	LED输出 PIN
L2	LED输出 PIN
VDD	接电源正极
T1	内部测试
ON	触发按键
VSS	接电源负极

注: THE IC SUBSTRATE SHOULD BE CONNECTED TO VDD (IC衬底接正极)

* 以上资料仅供参考, 如有修改, 恕不另行通知!