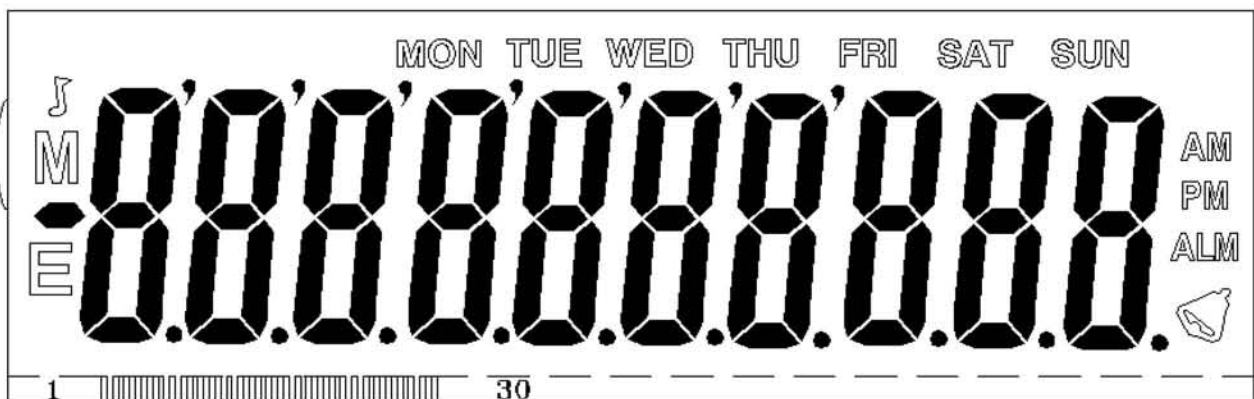


带时间十位计算器

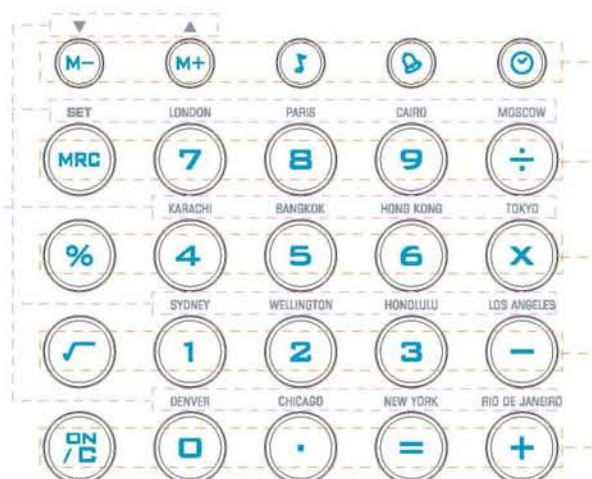
功能特征:

- 工作电压: 3V
- 日历: 可设置 2000 年 1 月到 2099 年 12 月
- 时间: 显示时、分、秒, 可选择 12/24 小时制
- 闹铃: 当设置时间到达后会有 2 分钟的响闹
- 按键声: 可选择按键发声开或关。
- 世界时间: 直接按键查询世界著名 16 个时区/城市时间。
- 计算器: 十位数计算器, 含+, -, ×, ÷, M+, M-, MRC, %
- 智慧按键: ▲▼两键具有自动渐快加速功能, 使能更快找到所需设定

一、全显图:



二、按键功能说明:



1: 时间设置

a: 按 ① 键即模式转换 **时间显示——日期——闹铃——计算器**

b: 在时间模式下按 SET 键即进入[时间调整]功能, 此时对应数字会闪烁, 设定的顺序为 {秒归零} {时} {分} 回到[时间显示], 可按 或 键调整。

c: 在[时间调整]功能模式下, 按 \leftarrow 键可在 12/24 小时制之间转换。

2: 日期设置

a: 在日期显示模式下按 SET 键即进入[日期调整]功能, 此时对应数字会闪烁, 设定的顺序为 {年} {月} {日} 回到[日期显示], 可按 或 键调整。

3: 闹铃设置

a: 按键盘上的闹铃符号键可直接进入闹铃模式

b: 在闹铃模式下按 或 键可设定闹铃开或关 (开启的时候 LCD 上有闹铃符号出现), 按 <SET> 键即进入[闹铃调整]功能, 此时对应数字会闪烁, 设定的顺序为 {{时} {分} 回到[闹铃显示], 可按 或 键调整。

4: 世界时间设定。

a: 在[时间显示]时显示本地时间, 按[城市名称]键可显示各世界主要城市时间 (请参照世界时间对照表), 如 8 秒内无按键则回复本地时间。

5: 计算器操作。

a: 按 ON/C 键或按 ① 键转换即可进入计算器操作功能, 运算功能有 +, -, \times , \div , % 及 M+, M-, MRC 的记忆运算功能。

b: 按 ON/C 键可消除所有输入的运算数字及运算符。

c: 发声功能,

在任何状态下, 按 ② 键可选择打开或关闭发声功能。

d: 自检功能。

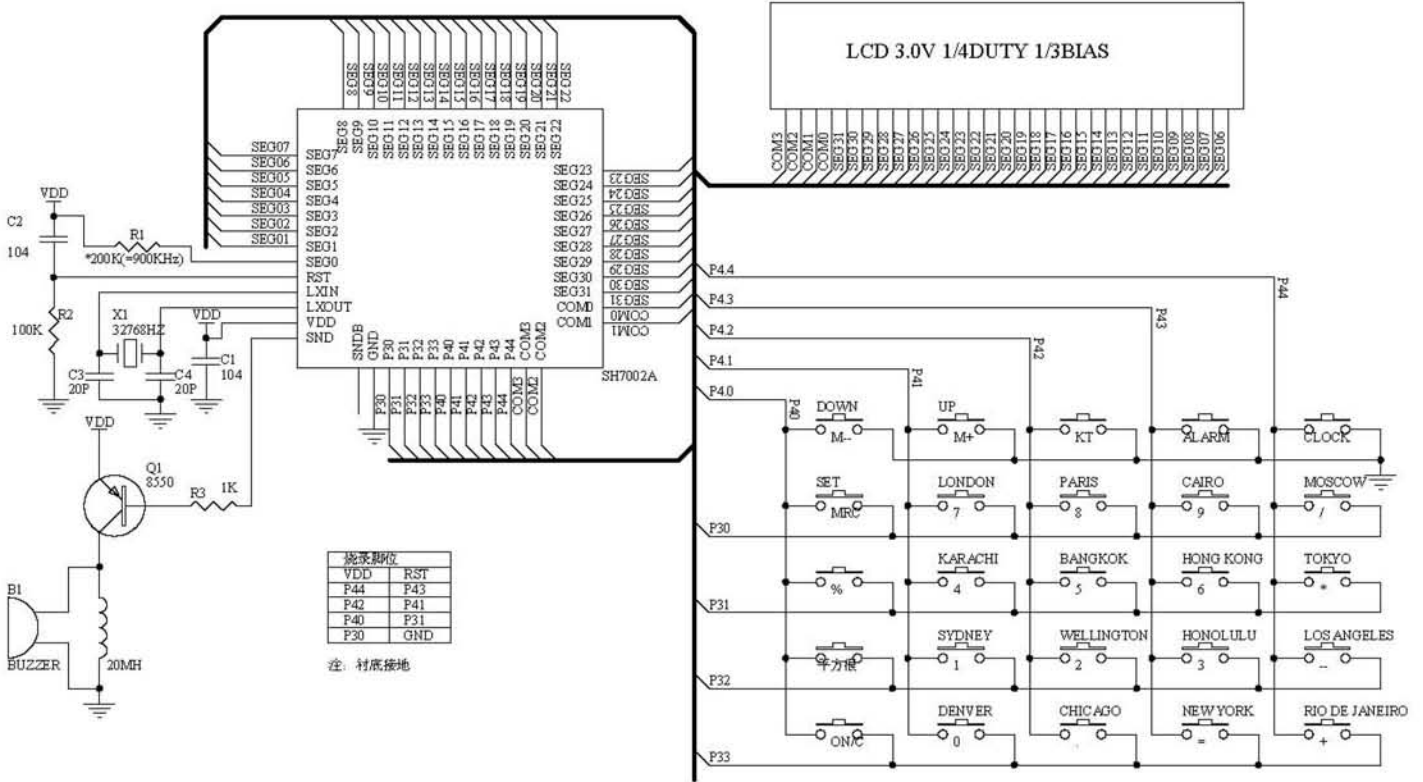
按住 \leftarrow 键上电或复位, LCD 会满屏显示直至放手, 之后回到正常走时, 以上正常则可肯定部分 I/O, 全部 LCD PIN 的 BONDING 均正常。

附: 世界时间对照表。

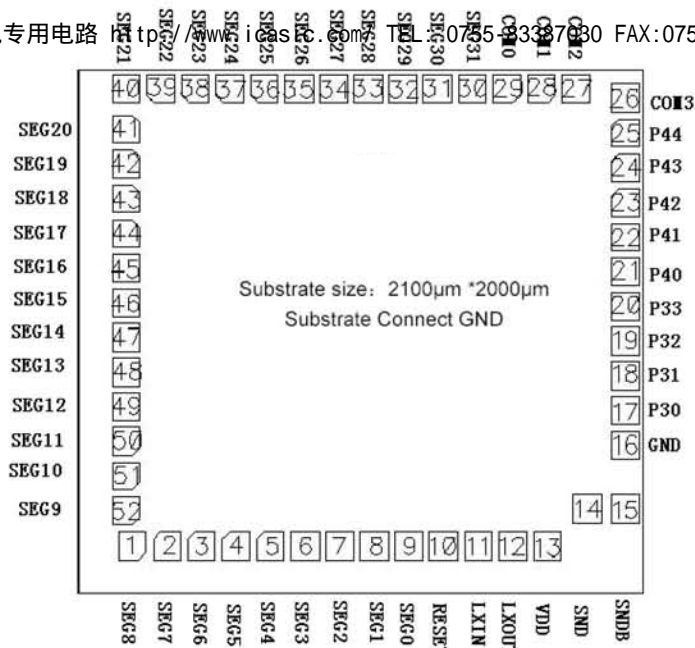
Time zone 时间	Difference 时差	Key 按键	City code 城市代号	City country 城市名称
0	-10	3	HNL	HONOLULU 檀香山
2	-8	-	LAX	LOS ANGELES 洛杉矶
3	-7	0	DEN	DENVER 丹佛
4	-6		CHI	CHICAGO MEXICO CITY 芝加哥 墨西哥
5	-5	=	NYC	NEW YORK TORONTO 纽约 多伦多
6	-3	+	RIO	RIO DE JANEIRO BUENOS AIRES 里约热内卢 布宜诺斯艾利斯
7	0	7	LON	LONDON GREENWICH 伦敦 格林威治
8	+1	8	PAR	PARIS ROME BERLIN HAMBURG

				巴黎 罗马 柏林 汉堡 FRANKFURT BARCELONA AMSTERDAM 法兰克福 巴塞罗纳 阿姆斯特丹
9	+2	9	CAI	CAIRO HELSINKI JOHANNESBURG 开罗 赫尔辛基 约翰内斯堡
10	+3	÷	MCW	MOSCOW RIYADH 莫斯科 利雅得
11	+5	4	KHI	KARACHI 卡拉奇
12	+7	5	BKK	BANGKOK JAKARTA SAIGON 曼谷 雅加达 西贡
13	+8	6	HKG	HONG KONG BEIJING SINGAPORE TAKPEI 香港 北京 新加坡 台北
14	+9	×	TYO	TOKYO OSAKA SEOUL 东京 大阪 汉城
15	+10	1	SYD	SYDNEY 悉尼
16	+12	2	WLG	WELLINGTON NEW ZEALAND 惠灵顿 新西兰

四、原理图



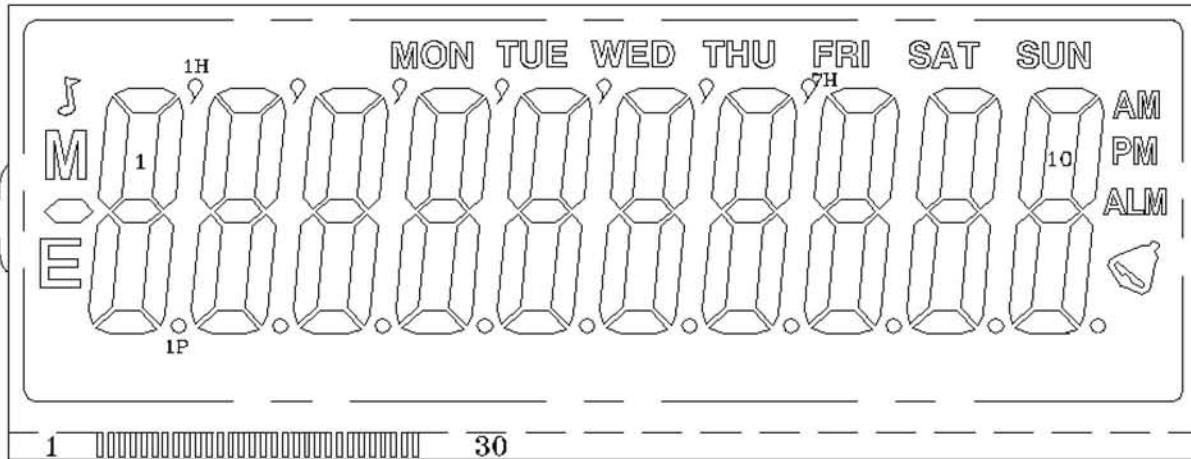
图、PAD



PIN NO.	NAME	X	Y	PIN NO.	NAME	X	Y
1	SEG<8>	154.80	137.00	27	COM<2>	1437.00	1455.00
2	SEG<7>	254.80	137.00	28	COM<1>	1337.00	1455.00
3	SEG<6>	354.80	137.00	29	COM<0>	1237.00	1455.00
4	SEG<5>	454.80	137.00	30	SEG<31>	1137.00	1455.00
5	SEG<4>	554.80	137.00	31	SEG<30>	1037.00	1455.00
6	SEG<3>	654.80	137.00	32	SEG<29>	937.00	1455.00
7	SEG<2>	754.80	137.00	33	SEG<28>	837.00	1455.00
8	SEG<1>	854.80	137.00	34	SEG<27>	737.00	1455.00
9	SEG<0>	954.80	137.00	35	SEG<26>	637.00	1455.00
10	RST_EXT	1054.80	137.00	36	SEG<25>	537.00	1455.00
11	LXIN	1154.80	137.00	37	SEG<24>	437.00	1455.00
12	LXOUT	1254.80	137.00	38	SEG<23>	337.00	1455.00
13	VDD	1354.80	137.00	39	SEG<22>	237.00	1455.00
14	SND	1471.00	244.25	40	SEG<21>	137.00	1455.00
15	SNDB	1581.00	244.25	41	SEG<20>	137.00	1339.00
16	GND	1581.00	428.25	42	SEG<19>	137.00	1239.00
17	P3<0>	1581.00	528.25	43	SEG<18>	137.00	1139.00
18	P3<1>	1581.00	628.25	44	SEG<17>	137.00	1039.00
19	P3<2>	1581.00	728.25	45	SEG<16>	137.00	939.00
20	P3<3>	1581.00	828.25	46	SEG<15>	137.00	839.00
21	P4<0>	1581.00	928.25	47	SEG<14>	137.00	739.00
22	P4<1>	1581.00	1028.25	48	SEG<13>	137.00	639.00
23	P4<2>	1581.00	1128.25	49	SEG<12>	137.00	539.00
24	P4<3>	1581.00	1228.25	50	SEG<11>	137.00	439.00
25	P4<4>	1581.00	1328.25	51	SEG<10>	137.00	339.00
26	COM<3>	1581.00	1428.25	52	SEG<9>	137.00	239.00

六、LCD 图

LCD 参数: LCD 电压: 3V , 1/4DUTY 1/3BIAS



ICPIN	C3	C2	C1	C0	S31	S30	S29	S28	S27	S26	S25	S24	S23	S22	S21	S20	S19
PIN	1	2	3	4	5	6	7	8	9	10	11	12	13	14	15	16	17
COM3	COM3				♪	1F	1A	1H	2A	2H	3A	3H	4A	4H	5F	5A	5H
COM2		COM2			M	1G	1B	2F	2G	2B	3F	3B	4F	4B	5G	5B	6F
COM1			COM1		◁	1E	1C	2E	2C	3E	3G	4E	4G	4C	5E	5C	6E
COM0				COM0	E	1D	1P	2D	2P	3D	3C	3P	4D	4P	5D	5P	6D

S18	S17	S16	S15	S14	S13	S12	S11	S10	S9	S8	S7	S6
18	19	20	21	22	23	24	25	26	27	28	29	30
6A	6H	7A	7H	8A		9F	9A	10F	10A	AM	THU	WED
6G	6B	7F	7B	8F	8B	9G	9B	10G	10B	PM	FRI	TUE
6C	7E	7G	8E	8G	8C	9E	9C	10E	10C	ALM	SAT	MON
6P	7D	7C	7P	8D	8P	9D	9P	10D	10P	☎	SUN	