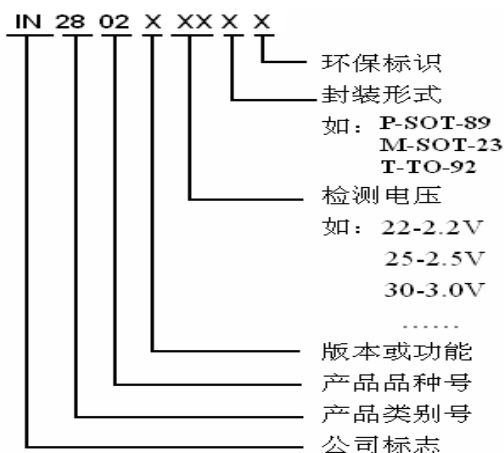


系列低功耗电压检测器

描述:

2802 系列是高精度低功耗电压检测器, 采用 CMOS 工艺技术制造, 检测电压精确度高, 且 温度漂移小, 输出方式: NMOS 输出。

选型指南:



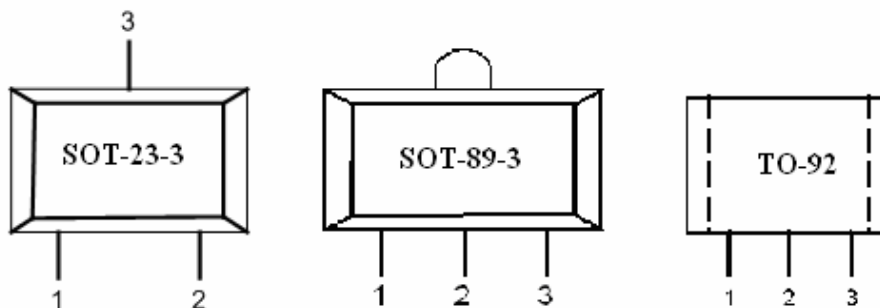
特点:

- ⌘ 高精度: $\pm 1\%$
- ⌘ 低功耗电流: TYP 0.7uA ($V_{in}=1.5V$)
- ⌘ 检测电压范围: 2.1V~4.4V 步长 0.1V
- ⌘ 工作电压范围: 0.7V~7V
- ⌘ 检测电压温度特性: TYP $\pm 100\text{ppm}/^\circ\text{C}$
- ⌘ 输出形式: NMOS
- ⌘ 封装形式: SOT-23-3, SOT-89-3, TO-92

应用:

- 微处理器复位电路
- 存储器电池后备电路
- 上电复位电路
- 掉电检测
- 系统电池寿命和充电电压监视

型 号	后 缀	封 装	输出类型
DL2802AXX	M3	SOT-23-3	NMOS
	P	SOT-89-3	
	T	TO-92	

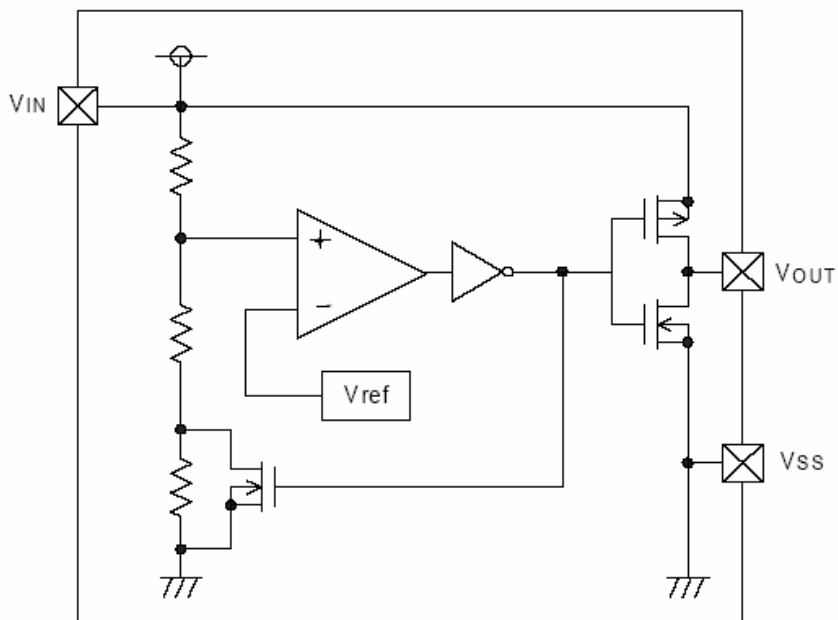


引脚分配:

DL2802Axx

引脚号				符号	定义
SOT-23	SOT-89	TO-92(T)	TO-92(T1)		
2	3	3	2	Vss	接地引脚
1	1	1	3	Vout	输出引脚
3	2	2	1	Vin	输入引脚

功能块框图:



参 数	符 号	极 限 值	单 位	
输入电压	V_{IN}	8	V	
输出电流	I_{OUT}	50	mA	
输出电压	V_{OUT}	$V_{SS}-0.3\sim V_{in}+0.3$	V	
充许最大功耗	SOT-23	Pd	150	mW
	SOT-89		500	mW
	TO-92		300	mW
工作温度	T_{OPR}	-40~+85	°C	
存贮温度	T_{STG}	-40~+125	°C	
焊接温度和时间	T_{SOLDER}	260°C, 10s		

主要参数及工作特性: ($V_{DF}(T)=2.1V$ to $3.0V\pm 1\%$ $T_A=25^\circ C$)

符号	含义	测试条件	数 值			单 位
			最 小	典 型	最 大	
V_{DF}	检测电压		$V_{DF}*0.99$			V
V_{HYS}	迟滞范围		$V_{DF}*0.02$			V
I_{SS}	工作电流	$V_{IN}=1.5V$ =2.0V =3.0V =4.0V =5.0V		0.7	2.3	uA
				0.8	2.7	
				0.9	3.0	
				1.0	3.2	
				1.1	3.6	
V_{IN}	工作电压	$V_{DF}(T)=1.6V$ to $6.0V$	0.7		7	V
I_{OUT}	输出电流	N-ch $V_{DS}=0.5V$ $V_{IN}=1.0V$ =2.0V =3.0V =4.0V =5.0V	1.0	2.2		mA
			3.0	7.7		
			5.0	10.1		
			6.0	11.5		
			7.0	13.0		
$\Delta V_{DF}/(\Delta T_{opr}*V_{DF})$	温度特性	$-40^\circ C \leq T_{opr} \leq 85^\circ C$		± 100		ppm/°C

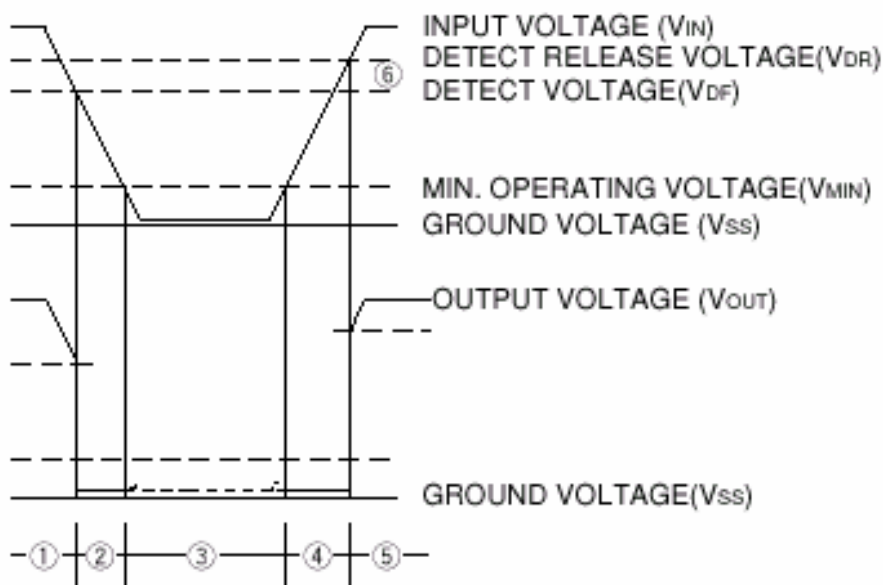
注意: 1、 $V_{DF}(T)$: 额定检测电压值

2、释放电压: $V_{DR}=V_{DF}+V_{HYS}$

功能描述:

- ① 当输入电压(V_{IN})上升到大于检测电压(V_{DF})时, 输出电压(V_{OUT}) 将等于 V_{IN} 。
- ② 当输入电压(V_{IN}) 下降到低于检测电压(V_{DF})时, 输出电压(V_{OUT}) 将等于地电平(V_{SS}) 。
- ③ 当输入电压(V_{IN}) 下降到低于最小工作电压(V_{MIN})时, 输出将变得不稳定。在这种情况下, V_{IN} 将等于上拉 输出(输出上拉)。
- ④ 当输入电压(V_{IN}) 上升到大于地电平(V_{SS}) 时, 如 V_{IN} 小于最小工作电压(V_{MIN}), 输出将变得不稳定; 如 V_{IN} 大 于最小工作电压, 又小于 检测释放电压(V_{DR}) , 输出将稳定在地电平(V_{SS}) 。
- ⑤ 当输入电压(V_{IN}) 上升到大于检测释放电压(V_{DR})时, 输出电压(V_{OUT}) 将等于 V_{IN} 。
- ⑥ V_{DR} 和 V_{DF} 之差就是迟滞范围。

时序图:



使用注意事项:

- ① 使用 DL2802A 系列 IC 时, 必需符合极限参数的要求, 否则将引起器件老化或永久损坏。
- ② 对 CMOS 输出型产品, 在 V_{IN} 脚和输入间接一个电阻, 由于负载电流(I_{OUT})的存在, R_{IN} 上产生压降, 最终导致振荡的发生。(参见下面的振荡描述 1)
- ③ 在 V_{IN} 脚和输入间接一个电阻, 即使没有负载电流(I_{OUT})的存在, 电压释放时的电流, 同样会引起振荡的发生。(参见下面的振荡描述 2)
- ④ 在 V_{IN} 脚和输入间接一个电阻, 由于 IC 的工作电流流过 V_{IN} 脚, 会导致检测和释放电压升高。
- ⑤ 为使用 DL2802A 系列 IC 稳定工作, 应确保 V_{IN} 脚输入频率的上升和下降时间大于几个 $\mu\text{Sec}/V$ 。

振荡描述:

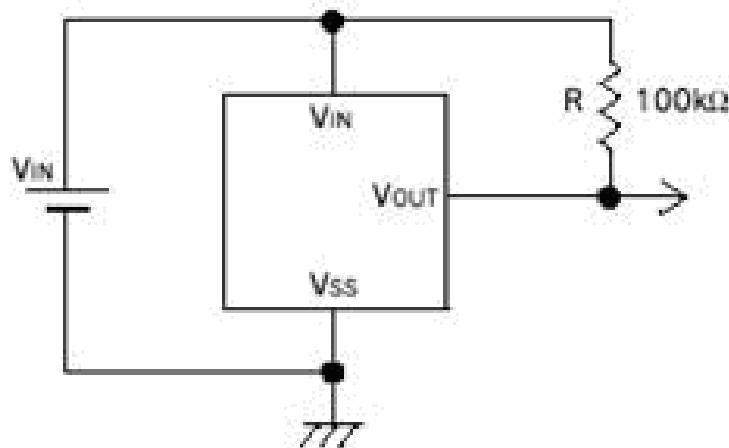
1、输出电流(I_{OUT})引起的振荡

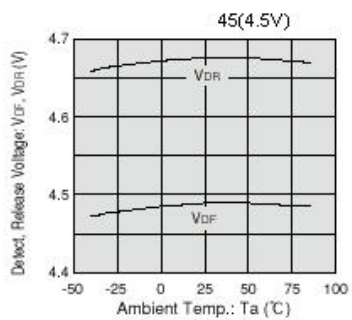
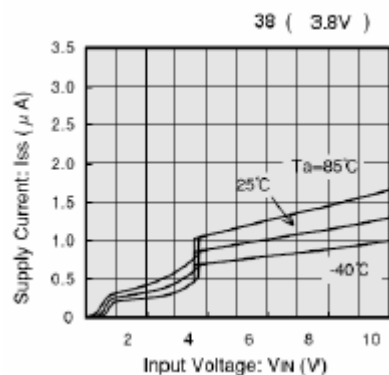
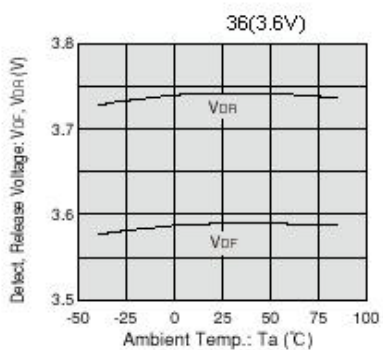
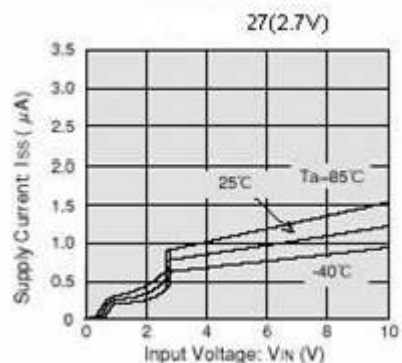
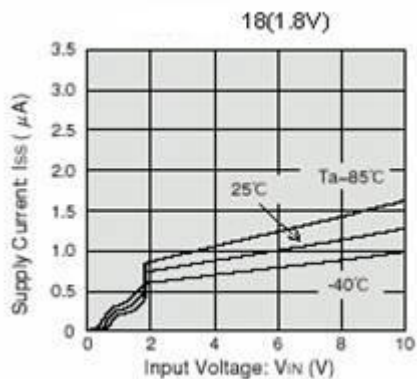
当 IN 上的工作电压上升时, 释放操作开始, 检测器输出电压上升。负载电流(I_{OUT}) 将流过 R_L , 在输入 IN 和 V_{IN} 脚间产生压降($R_{IN} \cdot I_{OUT}$), 负载电流经过 IC 的管脚。这个压降也会导致 V_{IN} 脚上的电压下降。当 V_{IN} 脚上的电压下降到检测电平时, 检测操作开始。伴随着检测操作的发生, 负载电流消失, R_{IN} 上的压降也消失, V_{IN} 上的电压将上升, 释放操作将重新开始。随着“释放-检测-释放”的重复, 振荡将发生。另外, 按同样的机制, 在检测过程中也会发生振荡。

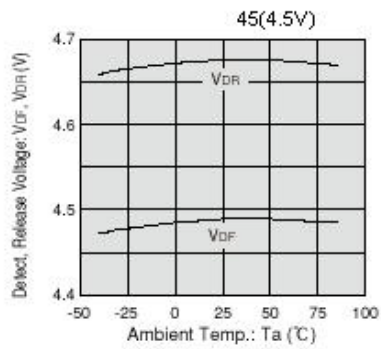
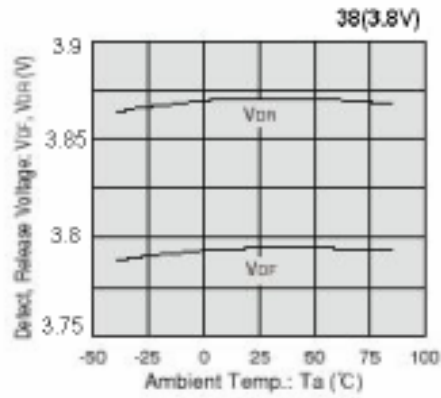
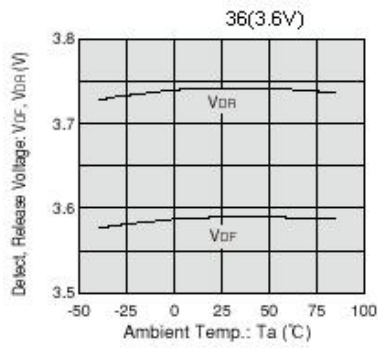
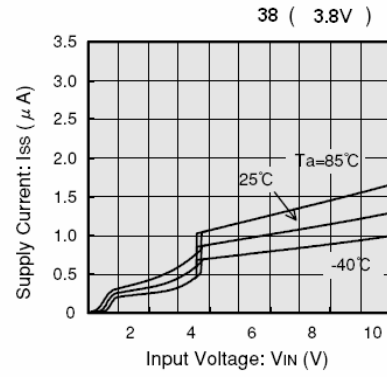
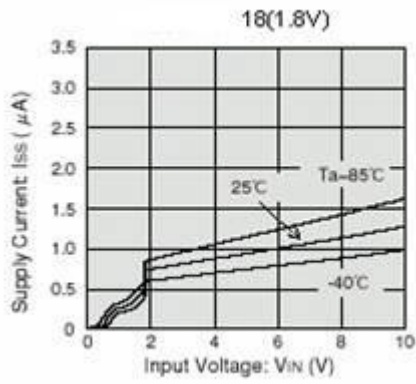
2、工作电流(I_{SS})引起的振荡

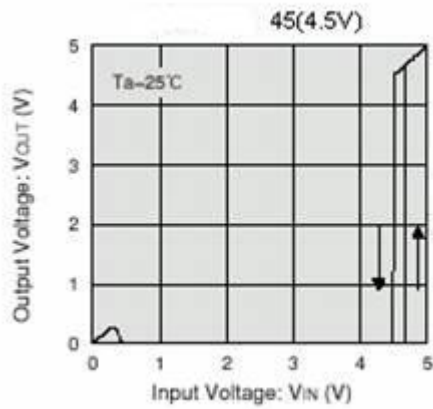
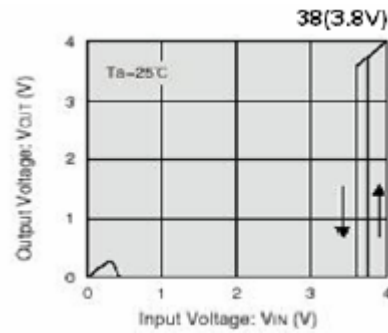
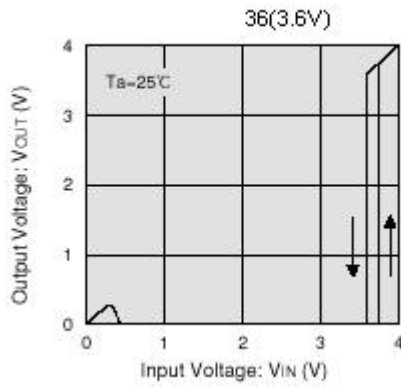
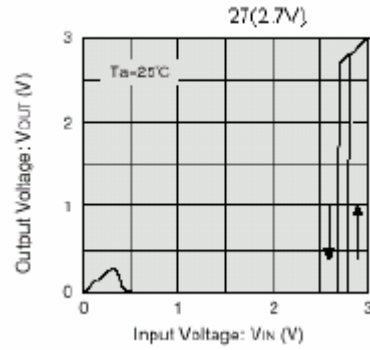
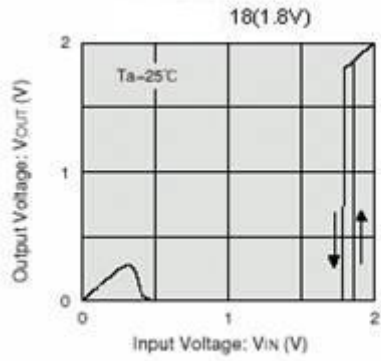
因为 DL2802A 系列产品是 CMOS IC, 当 IC 内部开关工作(释放和检测操作)时, 有电流流过。因此, 在释放操作期间, 此电流通过(R_{IN})引起输入端电压下降, 将导致振荡的发生。因为迟滞现象的存在, 在检测期间, 振荡不太可能发生。

典型应用:

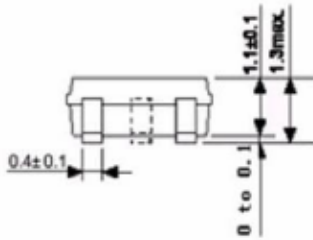
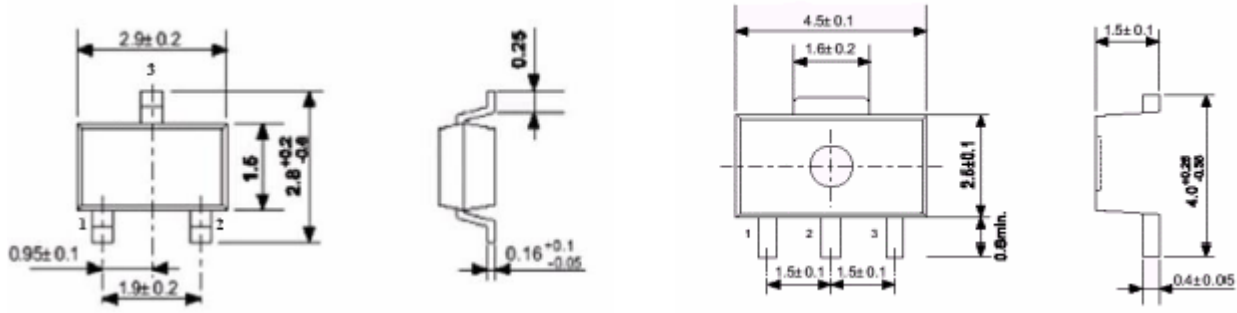




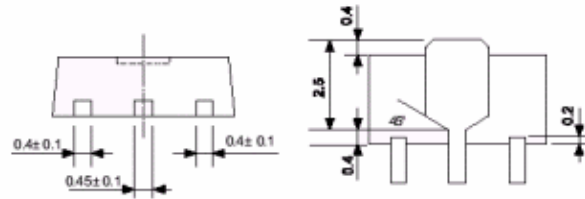




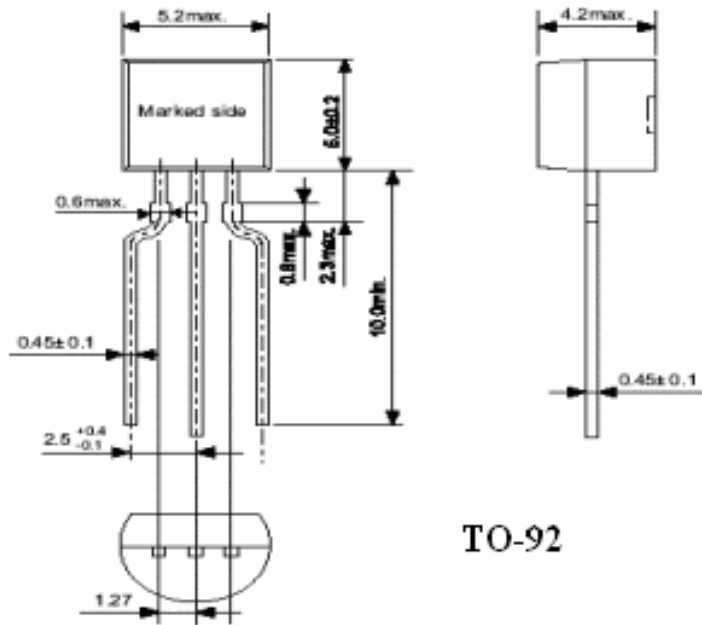
封装尺寸:



SOT23-3



SOT89-3



TO-92

- * 本资料内容，随产品的改进，可能会有未经预告之更改。
- * 本资料所记载设计图等因第三者的工业所有权而引发之诸问题，本公司不承担其 责任。另外，应用电路示例为产品之代表性应用说明，非保证批量生产之设计。
- * 本资料内容未经本公司许可，严禁以其他目的加以转载或复制等。
- * 本资料所记载之产品，未经本公司书面许可，不得作为健康器械、医疗器械、防 灾器械、瓦斯关联器械、车辆器械、航空器械及车载器械等对人体产生影响的器械 或装置部件使用。
- * 尽管本公司一向致力于提高质量与可靠性，但是半导体产品有可能按照某种概率 发生故障或错误工作。为防止因故障或错误动作而产生人身事故、火灾事故、社会性 损害等，请充分留心冗余设计、火势蔓延对策设计、防止错误动作设计等安全设计。