

1 功能及应用特性描述: (FUNCTION & FEATURES)

- 6 digit chronograph: auto ranging after 30 minutes to hour ,minute,second,from minute,second,1/100 second
- Hour,Minute,Second & Day normal display
- use selectable 12/24 format & 4 year calendar
- Alarm function with 4 to 5 minute snooze
- Chime on every hour
- One touch correction of time error within +30% seconds
- Alarm output driven by build-in transistor
- Direct drive of buzzer
- Oscillating build-in capacitor
- 带七彩延时IC背光控制, 触发LON键LED延时3秒灭掉。

- 六位多功能电子表: 跑秒分段计时 (1/100) 满30分钟后, 转换成正常走时
- 显示时分、秒、星期、日、月
- 可选用12或24小时制4年日历
- 具有间隔4或5分钟再闹的功能
- 整点发声报时
- 按键一次即可校正30秒的时间误差
- 可接音乐芯片做音乐闹铃输出
- 可直接驱动蜂鸣片或外接三极管(NPN)推喇叭
- 振荡器内置电容
- 内置三极管放大, 可直接驱动喇叭

2 适用范围:

钟表、礼品、妆饰等.

3 电特性: (ELECTRICAL CHARACTERISTICS)

PARAMETER	SYMBOL	Condition	Min.	Type	Max.	Unit
Operating voltage 工作电压	VDD			3	3.6	V
Standby current 静态电流	IDD1	Load		3		uA
Operating current 工作电流	IOP				0.2	mA
Switch activation current 按键电流	ISW	不包括L键			6	uA
Input/output voltage 输入/输出电压	VI,VO		VSS-0.3		VDD+0.3	V
Oscillation frequency 振荡频率	FOSC			32768		Hz
LCD frequency LCD频率	FICD			32		Hz
Osc.start-up voltage 振荡启动电压	VOSC			2.4		V
Alarm drive current 闹铃输出电流	IALA		5	10		mA

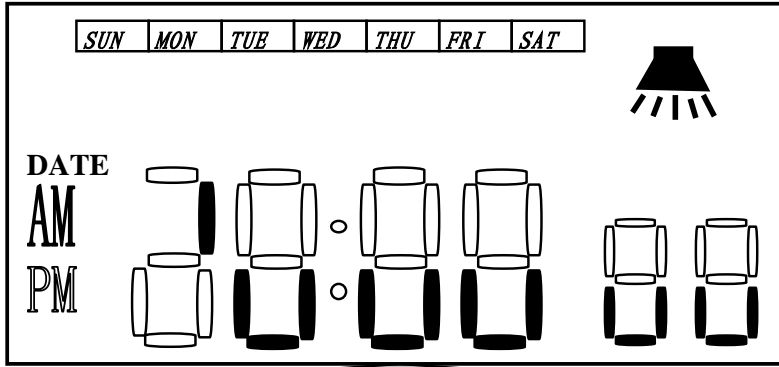
4 应用电路:

PAD	NAME	PAD	NAME	PAD	NAME	PAD	NAME
1	OSCI	13	PM/AM	25	VSS	37	F5/E5
2	OSCO	14	A1/SU	26	AC	38	B4/C4
3	T4	15	C1/B1	27	D	39	G4/D4
4	LON	16	A2/MO	28	S	40	F4/E4
5	RL	17	CL/TU	29	T2	41	B3/C3
6	GL	18	A3/WE	30	T1	42	G3/D3
7	BL	19	A4/TH	31	VDD	43	F3/E3
8	GND	20	A5/FR	32	B6/C6	44	B2/C2
9	ALa	21	A6/SA	33	G6/D6	45	G2/D2
10	ALb	22	DM/AL	34	F6/E6	46	F2/E2
11	M	23	COM1	35	B5/C5		
12	COM2	24	T3	36	G5/D5		

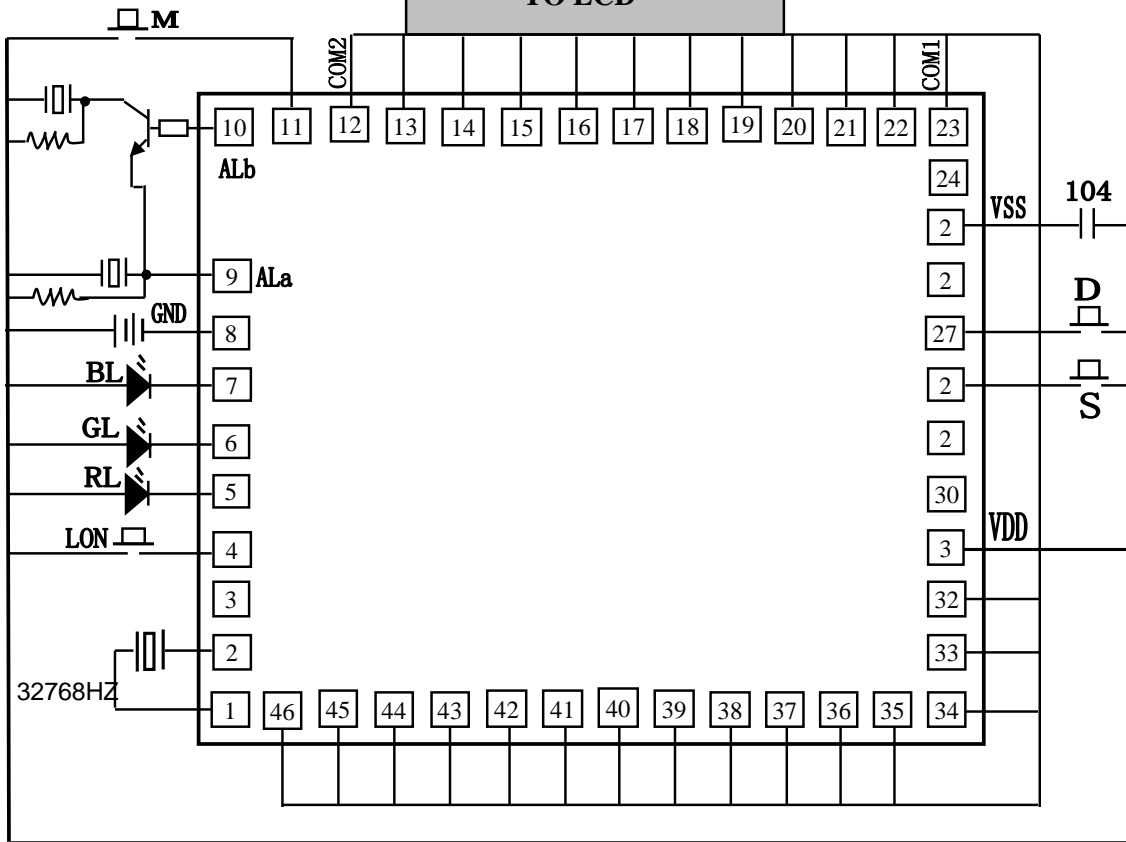
6Digit LCD Alarm Watch With 3LED Backlight 带3LED背光控制六位多功能表芯片

6292-3C

6 digit LCD



COM & SEGMENT TO LCD



◆GND接3V电源负极；VSS为半压地（外接104电容到VDD）。

◆LED七彩背光部分LON控制说明:(RL: 红; GL: 绿; BL: 蓝)

1>上电不工作，按LON键<2秒时。电路于某种模式下有输出，LED亮，延时3秒后自动熄灭。

2>按LON键>2秒时，电路变换一种输出模式，如蓝、绿、红、绿蓝、红绿、红蓝、红绿蓝等。

3>若要使花样连续输出，则LON键长接正极。

4>LED驱动电流大于10mA@VDD=2.4V。

◆有两个声音输出端，一个是外接三极管驱动喇叭(或电感+蜂鸣片)--ALB，另一个可直接驱动喇叭(或电感+蜂鸣片)--ALA，可任选其中的一个做为声音输出端。

* IC衬底接正极。

* 以上电路仅供参考，如有修改，恕不另行通知！

b