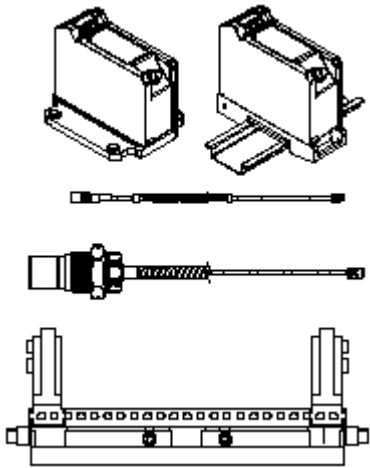


# 3300 XL 25mm 电涡流传感器系统

专利号：5,016,343；5,126,664；5,351,388；5,685,884



## 概述

3300 XL 25 mm 传感器系统由独立的 25 mm 探头、延伸电缆和 3300 XL 25 mm 前置器组成。0.787 V/mm(20 mV/mil) 的输出使系统的线性范围达 12.7 mm(500 mil)。由于具有这样的线性范围，3300 XL 25 mm 传感器系统适用于测量中到大型蒸汽透平发电机上由于透平转子和机器定子（壳体）膨胀率不同所引起的差胀（DE）。

## 差胀测量

差胀测量由两个电涡流传感器实现，测量与推力轴承有一定距离的凸缘或斜面。典型的传感器安装方式包括：

- 两个传感器测量凸缘的同一侧
- 两个补偿式输入传感器分别测量凸缘的相对一侧，有效地使可测量的 DE 范围加倍
- 两个传感器中至少有一个传感器测量转子的一个斜面，另一个传感器测量一个独立斜面或转子上的不同位置，以补偿径向移动。这种安装方式会对测量引入某些误差，但是能够测量比补偿式测量更长的总 DE 距离。

安装方式需要根据可用的靶面尺寸、预计的转子轴向位移量以及机器内部（凸缘相对于斜面）的 DE 靶面类型。当可用的凸缘高度足够时，应采用两个传感器测量凸缘的同一侧这种安装方式。两个传感器将提供互为冗余的测量。

## 系统兼容性

3300 XL 25mm 探头具有多种壳体配置形式，可以代替所有标准的 7200 25mm、7200 35mm 和 25mm DE 传感器系统（包括侧面和尾部引出探头）。前置器的输出也与 7200 和 25mm DE 系统的输出相同，使用户在升级时不需要修改任何监测器组态。当升级以前的系统时，传感器系统的每个组件（探头、延伸电缆和前置器）必须全部替换成 3300 XL 25mm 的组件。



---

## 趋近式探头和延伸电缆

3300 XL 25 mm 探头设计用于最苛刻的蒸汽透平 DE 环境。它能在高达 200°C (392°F) 的温度下持续运行并保持精度，还可以承受 250°C (482°F) 的间歇高温。25 mm 探头前后密封，并使用 FluidLoc® 电缆（所有标准 25 mm 探头），防止湿气进入探头端部。特殊的高温 ClickLoc™ 接头也是探头和延伸电缆的标准配置。每个探头和电缆都带有接头保护器和一次性接头保护器安装工具，确保接头不受污染。探头头部上的 ClickLoc™ 接头具有可拆卸的衬套，帮助在紧密间隙内缠绕电缆。

3300 XL 25mm 探头有多种探头壳体形式，包括 1<sup>1</sup>/<sub>4</sub>-12 或 1<sup>1</sup>/<sub>2</sub>-12 英制螺纹、M30×2 或 M39×1.5 公制螺纹或侧面或尾部引出探头带有 1.06 或 1.50 英寸直径无螺纹探头壳体。此外，有螺纹的 3300 XL 25mm 探头壳体在标准供货中提供带有预钻安全线孔的锁紧螺母。

---

## 前置器

3300 XL 25mm 前置器<sup>1</sup> 与我们以前的 3300 XL 前置器具有同样的先进性。其紧凑的结构既可采用高密度 DIN 导轨安装形式，也可采用更传统的面板安装形式。改进的 RFI/EMI 抗干扰性使 3300 XL 前置器不需要任何特殊的安装考虑即可达到欧洲电磁兼容性许可。RFI 抗干扰性还可以防止传感器系统受到周围高频无线电信号的干扰。前置器上的 SpringLoc™ 端子带不需要特殊的安装工具，使现场连线更迅速、更坚固。

注：

1. 前置器从工厂供货时已经过 AISI4140 钢校准。也可以按用户的要求对其它靶面材料进行校准。

---

## 安装附件

在安装过程中以及安装后必须定期对传感器系统的正确运行进行校验，校验方法是移动传感器系统以模拟凸缘的运动。这种方法需要通过安装支架使传感器系统相对于轴转子和凸缘滑动。

对于单个传感器和补偿式输入的 25 mm 差胀传感器应用，可订购可选的 3300 XL 滑动支架。该支架可使传感器系统的精确校验更容易，并能够调整探头间隙，使传感器系统在线性范围内滑动。滑动支架的底板安装在差胀凸缘附近的透平壳体内表面上。探头安装在附着于滑板上的探头座上。滑板在底板上滑动，并通过螺栓和安全导线固定在底板上。在校验和安装传感器时，松开将滑板固定在底板上的绑带，移动滑板和探头。千分表校验组件通过测量滑板的运动为校验提供参考。3300 XL 滑动支架帮助确保传感器系统与转子对中并垂直。

---

## 技术规格

在没有另外注明时，以下关于 3300 XL 25 mm 前置器、延伸电缆和探头的技术规格是在下列条件下得到的：温度 0°C ~ +45°C (+32°F ~ +113°F)，-24Vdc 电源供电，10KΩ 负载，直径不小于 61 mm (2.4 in) 的 AISI4140 钢被测靶面，探头间隙为 7.0mm (275 mils)。其精度和可互换性指标不适用于未经本特利内华达 AISI 4140 钢靶面校准的传感器系统。

---

## 电特性

### 前置器

**输入：**接收非接触式 3300 XL 25mm 电涡流探头和延伸电缆的信号

**电源：**无安全栅时要求 -17.5Vdc 至 -26Vdc，电流最大为 12mA，有安全栅时要求 -23V dc 至 -26Vdc。当在高于 -23.5V dc 电压下工作时 将导致线性范围减小

**供电电压灵敏度：**当输入供电电压每变化 1 伏时，输出电压的变化小于 2mV

**输出阻抗：**50Ω

### 探头直流阻抗

探头长度 (m)	从中心导体到外部导体的阻抗 (R <sub>PROBE</sub> ) (ohms)
1.0	6.2±0.5
5.0	7.5±0.8
9.0	8.8±1.1

**延伸电缆直流阻抗:**

延伸电缆长度 (m)	从中心导体到中心导体的阻抗 (R <sub>CORE</sub> ) (ohms)	从同轴导体到同轴导体的阻抗 (R <sub>JACKET</sub> ) (ohms)
4.0	1.0±0.25	0.3±0.1
8.0	2.0±0.5	0.6±0.2

**延伸电缆电容:** 典型值 69.9pF/m (21.3pF/ft)

**现场联线:** 0.2 至 1.5mm<sup>2</sup> (16 至 24AWG) [有金属环时 0.25 至 0.75mm<sup>2</sup> (18 至 23AWG) ]。建议使用三芯屏蔽电缆。从 3300 XL 前置器到监测器的最大长度为 305 米 (1000 英尺)。使用更长现场联线时的信号衰减参见频率响应曲线图

**线性范围:** 12.7mm(500mils)。线性范围从距被测靶面约 0.63mm (25mils) 处开始, 从 0.63 至 13.33mm (25 至 525mils) (约-1.5 至-11.5Vdc)

**平均灵敏度 (ASF)** 额定值为 7.87V/mm (200mV/mil)

**线性偏差 (DSL)** 小于±0.31 mm ( ±12 mil)

**在大温度范围内的性能:**  
当探头温度范围在-35°C 至+120°C (-31°F 至 +248°F)、前置器和延伸电缆温度范围在 0°C 至

+45°C (+32°F 至+113°F) 时, DSL 保持在 ±0.92mm(±36 mils)之内

当前置器和延伸电缆温度范围在-35°C 至+65°C (-31°F 至+149°F)、探头温度范围在 0°C 至 +45°C (+32°F 至+113°F) 时, DSL 保持在 ±0.92mm(±36mils)之内

**频率响应:** 0 到 2.7 kHz: 典型值为 +0 到-3dB, 305 米 (1000 英尺) 现场联线

**推荐最小靶面尺寸:** 61 mm(2.4inch) 直径 (平面靶面)

**60Hz、300 高斯磁场的**

**影响 (5m 系统):** 输出电压单位为 mil pp/gauss

间隙	前置器	探头	延伸电缆
0.6mm (25mil)	0.224	0.008	0.002
7.0mm (275mil)	0.223	0.033	0.004
13.3mm (525mil)	0.225	0.076	0.023

**电特性分类:** 符合欧洲 CE 标准

**危险地区批准**

注: 具有多方许可。在北美得到加拿大标准协会许可 (CSA/NRTL/C), 在欧洲得到 BASEEFA (2001) 有限公司的许可

**北美:** Ex ia IIC T5; 1 类 0 区 或 Exia IIC T5, 1 类 1 区; 组 A, B, C 和 D, 当对 141092 中每一个部件安装内部安全栅或安装激励电流绝缘体

ExnA IIC T5 I 类 2 区 或 ExnA IIC T5, I 类, 2 区, 组 A, B, C 和 D, 当没有为 140979 中的部件安装安全栅时

T5 @ Ta = -35°C 至+85°C

**欧洲:** EExia IIC T5 对于 0、1、2 区, 组 IIC, BASEEFA (2001) 有限公司许可号 BAS99ATEX1101, 当安装内部安全齐纳栅或激励电流绝缘体时

T5 @ Ta= -35°C 至 +85°C

EEx nA 对于 2 区, 组 IIC, BASEEFA (2001) 有限公司许可号 BAS99ATEX3100U

## 机械特性

**探头端部材料:** 聚醚醚酮 (PEEK)

**探头壳体材料:** AISI 304 不锈钢 (SST)

**探头电缆规格:**

75Ω 三维轴向氟焕氧乙烯 (PFA) 绝缘 Fluidloc® 探头电缆, 具有以下探头总长度: 1、5 或 9 米

**延伸电缆材料:** 75Ω 三维轴向氟焕氧乙烯 (PFA) 绝缘 Fluidloc® 探头电缆

**前置器材料:** A 380 铝

**滑动支架材料:** 阳极化铝和不锈钢

**滑动支架调节范围:**

短支架水平方向:  
±25.4mm (±1.0 in.)

长支架水平方向:  
±76.2mm (±3.0 in.)

探头座垂直调节:  
25.4mm (1.00 in.) 总行程

**系统长度:** 包括延伸电缆为 5 米或 9 米

## 探头和延伸电缆铠装

**(可选):** 弹性 AISI302 SST 不锈钢, 具有 PFA 外皮

**抗拉强度 (最大):** 从探头壳体到探头头部为 330N (75 磅)。从探头头部至延伸电缆接头为 270N (60 磅)

**接头材料:** 镀金黄铜或镀金铍铜

## 探头壳体扭矩

描述	额定最大值	推荐值
所有带螺纹的探头壳体	163 N·m (120 ft·lb)	68 N·m (50 ft·lb)
M5×.8 滑动支架带螺帽螺钉	9.6 N·m (85 in·lb)	7.3 N·m (65 in·lb)
M6×1 滑动支架带螺帽螺钉 (探头夹钳)	10.7 N·m (95 in·lb)	7.3 N·m (65 in·lb)

## 接头对接头扭矩

**推荐扭矩:** 手指紧固

**最大扭矩:** 0.565 N·m (5 in·lb)

**最小弯曲半径 (有或没有 sst 铠装):** 25.4 mm (1.0 in)

## 系统重量 (典型值)

**探头:** 230 g (8.1 oz) (最小长度壳体, 1m 探头头部, 无铠装)

330 g (11.6 oz) (最小长度壳体, 1m 探头头部, 铠装)

对于更长的探头壳体, 当长度增加时, 重量的增加为 5.7g/mm (5.1 oz/in)

对于 5m 探头长度, 非铠装探头增加 180 g (6.3 oz), 铠装探头增加 620 g (22 oz)

对于 9m 探头长度，非铠装探头增加 360 g (13 oz)，铠装探头增加 1240 g (44 oz)

**延伸电缆:** 45 g/m (0.5 oz/ft)  
**铠装延伸电缆:** 140 g/m (1.5 oz/ft)  
**前置器:** 255 g (9 oz)  
**滑动支架:** 带一个探头座的短型支架: 580 g (20.5 oz)  
带两个探头座的长型支架: 1500 g (53 oz)

**相对湿度:** 当具有接头保护时，无浸水，100% 冷凝。经 IEC68-2-3 测试

**探头压力:** 3300 XL 探头在探头端部和壳体之间具有压差密封。探头密封材料由 Viton® O 型垫圈组成。探头在装船之前不再进行压力检测。如果用户根据自己的需要提出压力密封检测，可以与我们的用户化设计部门联系

注：用户有责任保证使传感器在无液体或气体泄漏的环境下安全地工作。另外，过高或过低 pH 值的液体将会腐蚀探头的端部组件，引起介质泄漏到探头内部。本特利内华达不对由于上述原因引起的 3300 XL 电涡流探头的损坏负任何责任。由于泄漏损坏的 3300 XL 电涡流探头将不享受承诺的替换服务

## 环境限制

### 探头温度范围

**使用和存储温度:** -35°C 至 +200°C (-31°F 至 +392°F)

**短期使用和存储温度:** 当小于 24 小时时，最大 +250°C (482°F)

### 延伸电缆温度范围

**使用和存储温度:** -35°C 至 +200°C (-31°F 至 +392°F)

### 前置器温度范围

**使用温度:** -35°C 至 +85°C (-31°F 至 +185°F)

**存储温度:** -51°C 至 +100°C (-60°F 至 +212°F)

### 滑动支架温度范围

**使用和存储温度:** -35°C 至 +200°C (-31°F 至 +392°F)

**专利号:** 5, 016, 343  
5, 126, 664  
5, 351, 388  
5, 685, 884

上述专利证书组成部分或所陈述的程序适用于本产品

## 订货信息

**3300 XL 25 mm 电涡流探头:**  
**330851-AXX-BXXX-CXXX-DXX-EXX-FXX**  
**选项描述**

**A: 探头壳体**  
**类型选项:**

注：标准壳体类型是 01 到 04 选项

**0 1 1¼-12 螺纹**

- 0 2 M30×2 螺纹
- 0 3 无螺纹 1.06in 直径-尾部引出
- 0 4 无螺纹 1.06in 直径-侧面引出
- 0 5 1½-12 螺纹
- 0 6 M39×1.5 螺纹
- 0 7 无螺纹 1.5 in 直径-尾部引出
- 0 8 无螺纹 1.5 in 直径-侧面引出

**B: 无螺纹长度选项:**

注: 标准无螺纹长度是 0.0mm 或 0.0in。非标准无螺纹长度将额外收费

注: 无螺纹长度必须比壳体长度小至少 26mm 或 1.0inch

注: 对于无螺纹壳体探头类型, 无螺纹长度选项是 0.0inch

公制壳体类型:  
订货时以 2mm 递增  
**最大无螺纹长度:** 224 mm  
**最小无螺纹长度:** 0 mm  
**例如:** 0 5 0 = 50 mm

英制壳体类型:  
订货时以 0.1 in 递增  
**最大无螺纹长度:** 8.9 in  
**最小无螺纹长度:** 0.0 in  
**例如:** 0 2 5 = 2.5 in

**C: 壳体总长度选项:**

注: 标准壳体长度对于公制壳体是 26、40、60、80、100 和 250mm, 对于英制壳体是 1.0、2.0、3.0、4.0 和 9.9in。非标准壳体长度将额外收费

公制壳体类型:  
订货时以 2mm 递增  
**最大壳体长度:** 250 mm  
**最小壳体长度:** 26 mm  
**例如:** 0 5 0 = 50 mm

英制和无螺纹壳体类型:  
订货时以 0.1 in 递增  
**最大壳体长度:** 9.9 in  
**最小壳体长度:** 1.0 in  
(对于侧面引出壳体类型为 1.5in)  
**例如:** 0 2 0 = 2.0 in

**D: 总长度选项:**

- 1 0 1.0 米 (3.3 英尺)
- 5 0 5.0 米 (16.4 英尺)
- 9 0 9.0 米 (29.5 英尺)

注: 5 米探头只能与 5 米的前置器配合使用

**E: 铠装选项:**

- 0 0 无铠装
- 0 1 SST 铠装

注: 当订购 SST 铠装时, 最小探头长度为 28mm 或 1.1 inch

**F: 批准机构选项:**

- 0 5 多许可协议

注: 为了缩短到货时间, 我们备有库存探头。目前, 库存探头的部件号如下:  
330851-01-000-020-10-00-05  
330851-01-000-030-10-00-05  
330851-02-000-040-10-00-05  
330851-02-000-080-10-00-05  
330851-04-000-015-10-00-05  
330851-04-000-020-10-00-05

**3300 XL 25 mm 前置器**

**330850-AXX-BXX**

**选项描述**

**A: 总长度和安装选项:**

- 5 0 5.0 米 (16.4 英尺) 系统长度, 面板安装
- 5 1 5.0 米 (16.4 英尺) 系统长度, DIN 安装
- 9 0 9.0 米 (29.5 英尺) 系统长度, 面板安装
- 9 1 9.0 米 (29.5 英尺) 系统长度, DIN 安装

**B: 批准机构选项:**

**0 5 多许可协议**

注: 为了缩短到货时间, 所有前置器选项通常都有库存

---

**3300 XL 25 mm 延伸电缆**

**330854-AXXX-BXX-CXX**

注: 确保延伸电缆长度与探头长度之和等于前置器总长度

**选项描述**

**A: 电缆长度**

**选项:**

- 0 4 0** 4.0 米 (13.1 英尺)
- 0 8 0** 8.0 米 (26.2 英尺)

**B: 铠装和**

**电缆选项:**

- 2 4** 高温 FluidLoc® 电缆
- 2 5** 铠装高温 FluidLoc® 电缆

**C: 批准机构**

**选项:**

- 0 5** 多许可协议

注: 为了缩短到货时间, 所有前置器选项通常都有库存

---

**3300 XL 滑动支架**

**330853-AXX-BXX**

**选项描述**

**A: 支架长度**

**选项:**

- 0 1** 短型-单差胀应用
- 0 2** 长型-补偿式输入差胀应用

**B: 探头座**

**选项:**

- 0 0** 不提供探头座
- 0 1** 1¼-12 螺纹
- 0 2** M30×2 螺纹
- 0 3** 1.06 in 直径无螺纹

注: 当订购探头座时, 短支架长度提供一个, 长支架长度提供两个

---

**千分表校验组件**

千分表校验组件包含检验差胀安装精度所需的所有组件。组件包括千分表、磁座、弹性安装臂和千分表保持杆, 所有组件装在保护运输箱中

**163854-AXX**

**选项描述**

**A: 测量单位**

**选项:**

- 0 1** 英制单位 (0-2 inch)
- 0 2** 公制单位 (0-50 mm)

---

**附件**

*163235*

手册

*161984*

性能说明书

*148722-01*

**3300 XL 测试插头。** 3300 XL 测试插头由三个连接在三条 1 米长彩色导线上的小测针组成, 每个测针的端部带有香蕉插头。三针插头可插入 3300 XL 型前置器的测试针孔中。它用于从端子带上的测试针孔检查前置器性能, 而不需拆开现场连线

*330187*

**大范围千分尺组件。** 大范围千分尺组件由精密千分尺和 AISI 4140 靶面组成, 用于本特利内华达大范围传感器的验收测试。还可提供支架选项用于支撑 8mm-35mm 探头以及 50mm DE 传感器

*02120015*

**散装联线。** 1.0 mm<sup>2</sup> (18 AWG), 3 芯, 绞线, 屏蔽电缆带加蔽线。指定长度以英尺计

*02173009*

**散装联线。** 1.0 mm<sup>2</sup> (18 AWG), 3 芯, 绞线, 屏蔽电缆。指定长度以英尺计

138492-01	备用面板安装垫	03839420	<b>凹接头保护器。</b> 安装在探头头部，与延伸电缆上的凸接头保护器连接，为接头提供环境保护。也可安装在延伸电缆上，为前置器提供环境保护
138493-01	备用导轨安装垫		
04310310	<b>3300 XL 前置器面板安装螺钉。</b> 组件中包括 4 个 6-32 UNC 螺纹定型安装螺钉（与 3300 XL 前置器箱体一同提供 [3300 XL 选项]）	330153-08	<b>3300 XL 25mm 接头组件。</b> 使用在 3300 XL25mm 探头和延伸电缆上，包括一套凸（可拆卸螺母）和凹 ClickLoc™ 接头、两个彩色编码套管、两片 PFA 开口管材
03200006	<b>硅树脂自熔胶带。</b> 9.1 米 (10 码) 硅树脂胶带卷轴用于保护接头。硅树脂胶带容易安装，可保护接头免受外部电磁干扰。在机器壳体内部不推荐使用硅树脂胶带	163356	<b>接头压接工具组件。</b> 包括一套多接头插入件和接头安装指导。与运输箱一起提供
40113-02	<b>接头保护组件。</b> 3300 XL 探头和延伸电缆的接头保护组件，包括接头保护器和安装工具		
136536-01	<b>接头保护器适配器。</b> 使以前生产的接头保护器组件与 3300 XL 探头和延伸电缆接头兼容		
40180-02	<b>接头保护器。</b> 组件内包括 10 对接头保护器		
03839410	<b>凸接头保护器。</b> 安装于延伸电缆上，与探头上的凹接头保护器连接，为接头提供环境保护		

© 2003 本特利内华达有限责任公司  
ClickLoc™、FluidLoc®和 Proximito®是本特利内华达有限责任公司的商标。  
Viton®是 DuPont 的商标。



## 曲线图和尺寸图

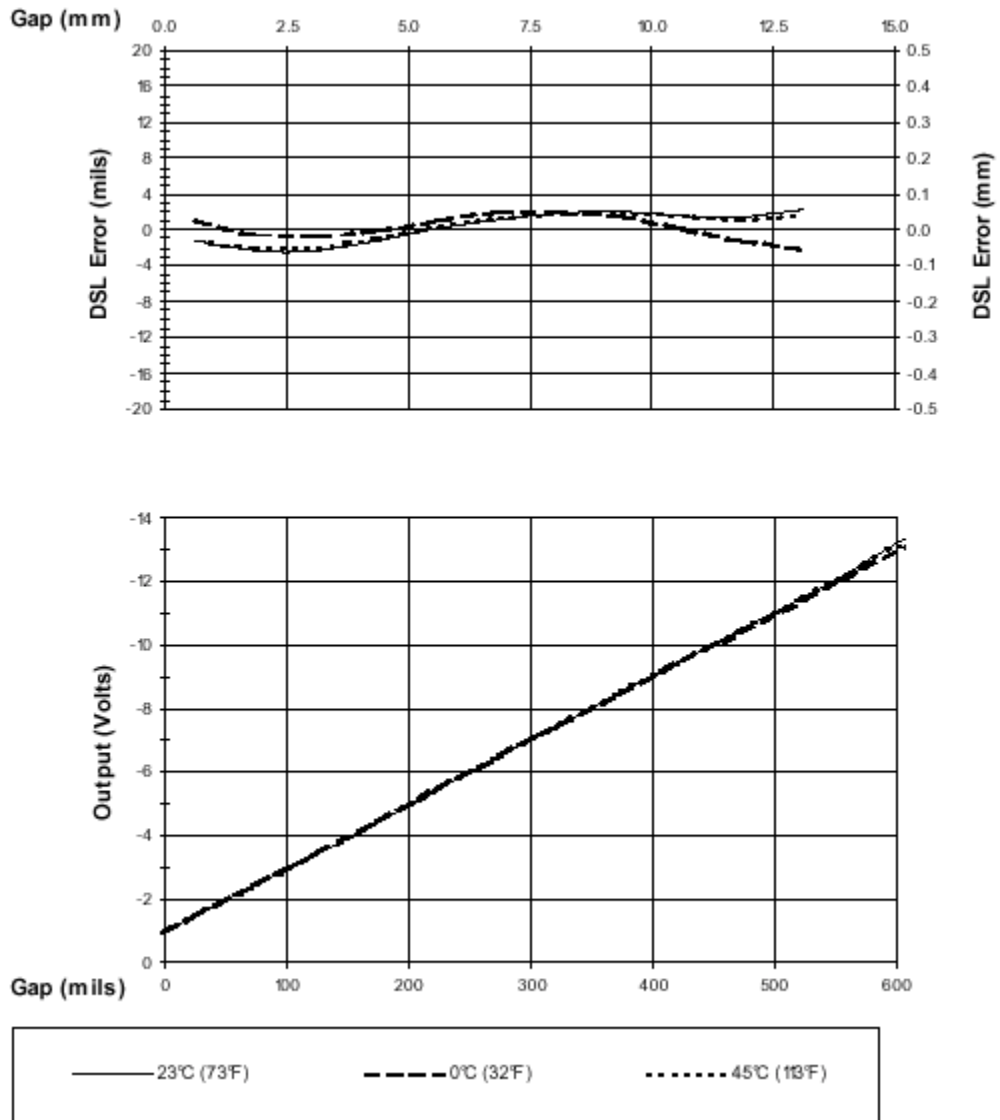


图 1 典型 3300 XL 25 mm 5 m 系统在外界环境测试范围内

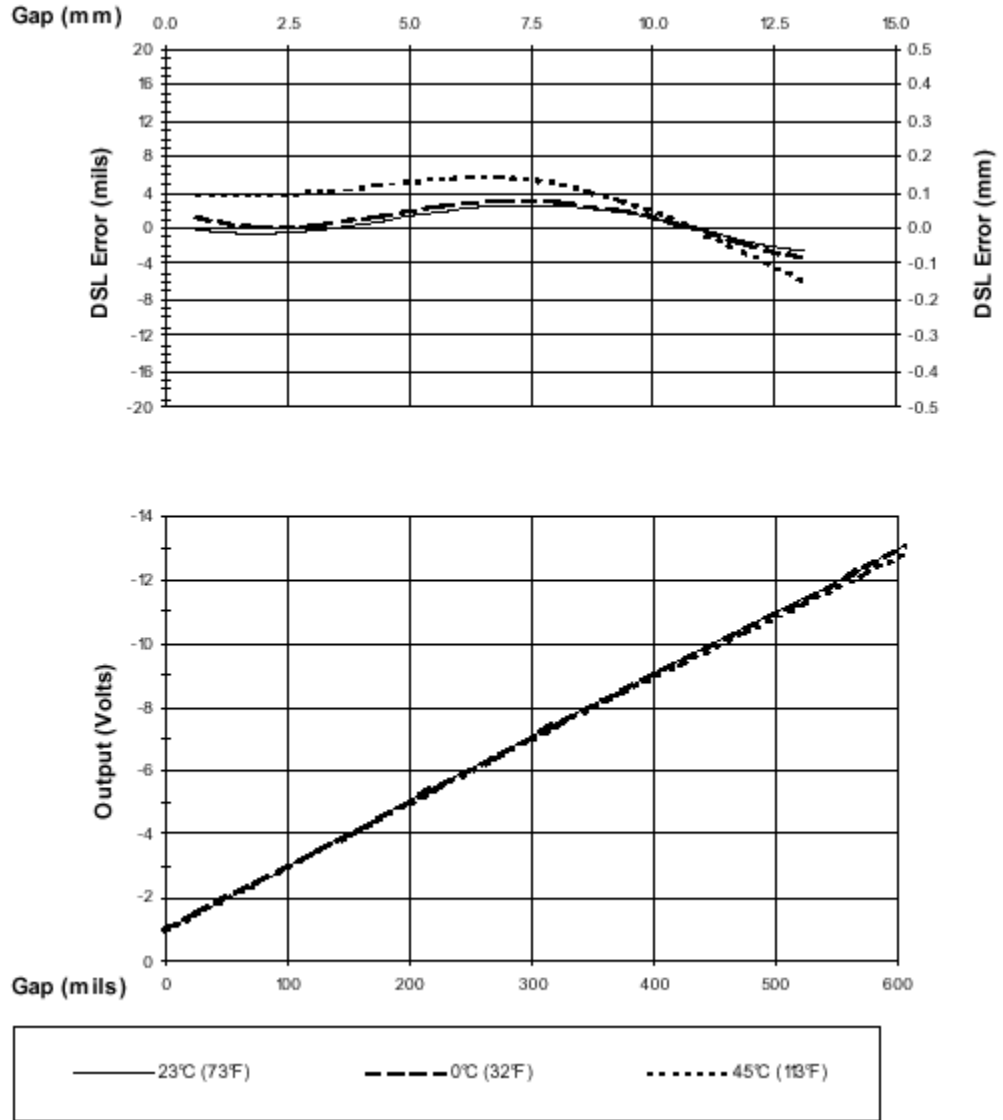


图 2 典型 3300 XL 25 mm 9 m 系统在外界环境测试范围内

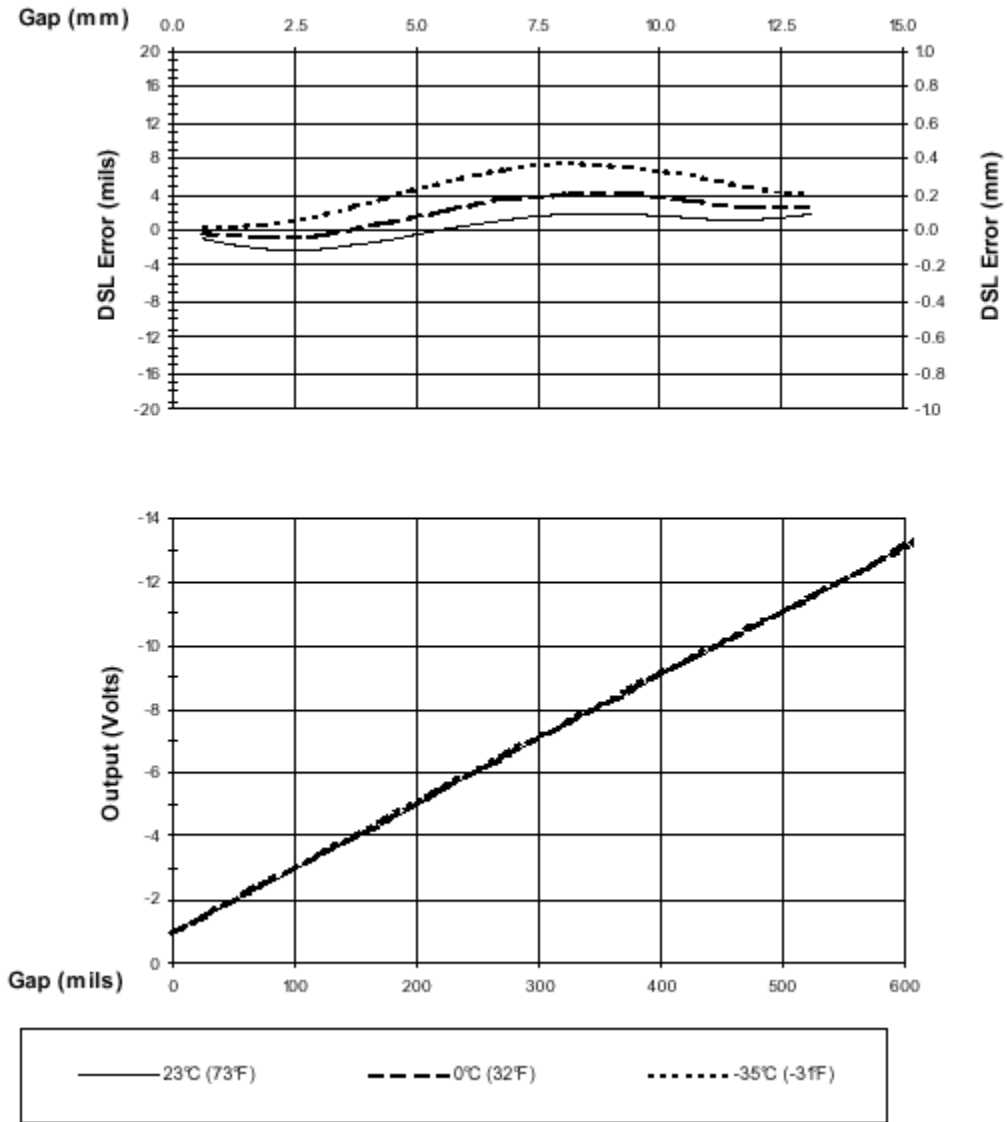


图 3 典型 3300 XL 25 mm 探头 + 1m 电缆 @ 低温  
(前置器 + 4 m 延伸电缆 @ 25°C)

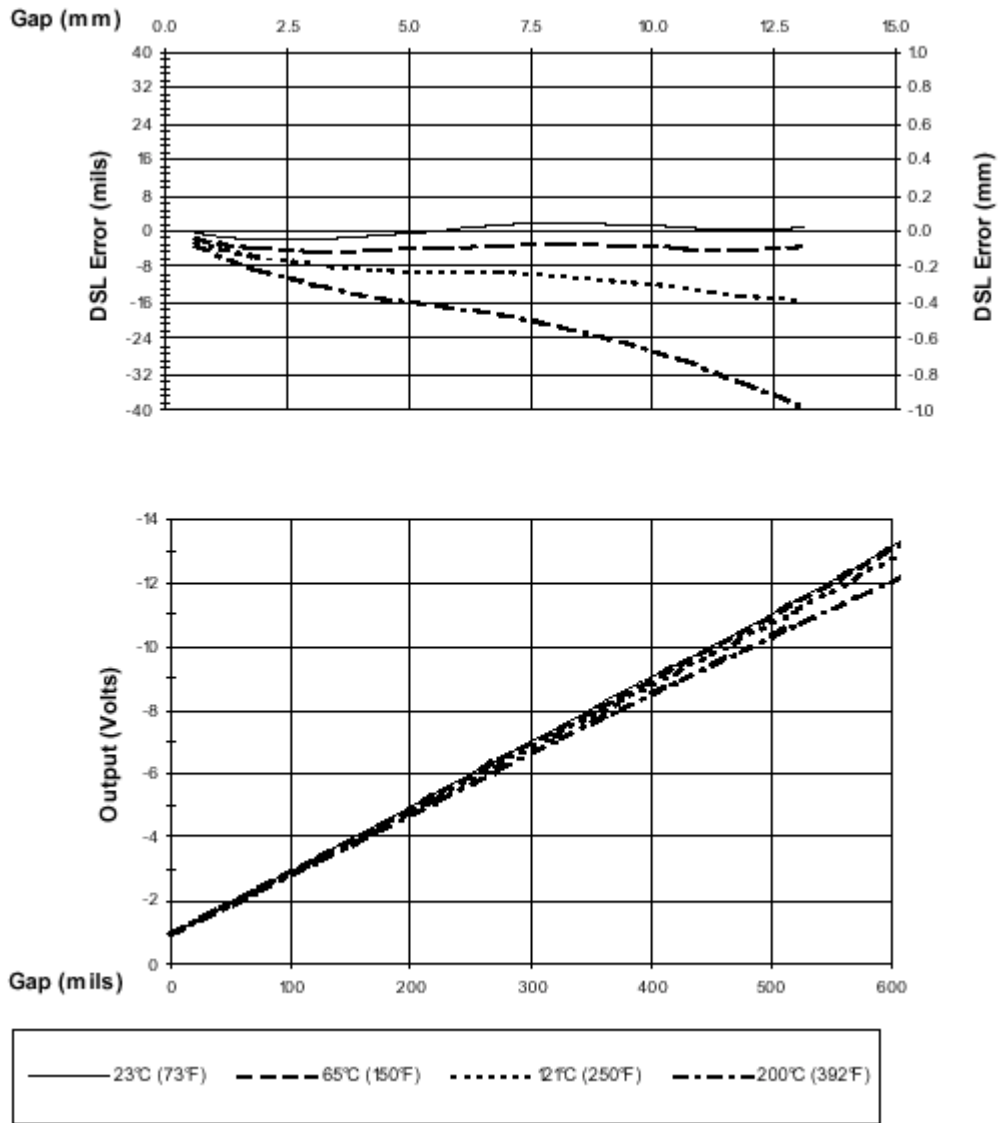


图 4 典型 3300 XL 25 mm 探头 + 1m 电缆 @ 高温  
(前置器 + 4 m 延伸电缆 @ 25°C)

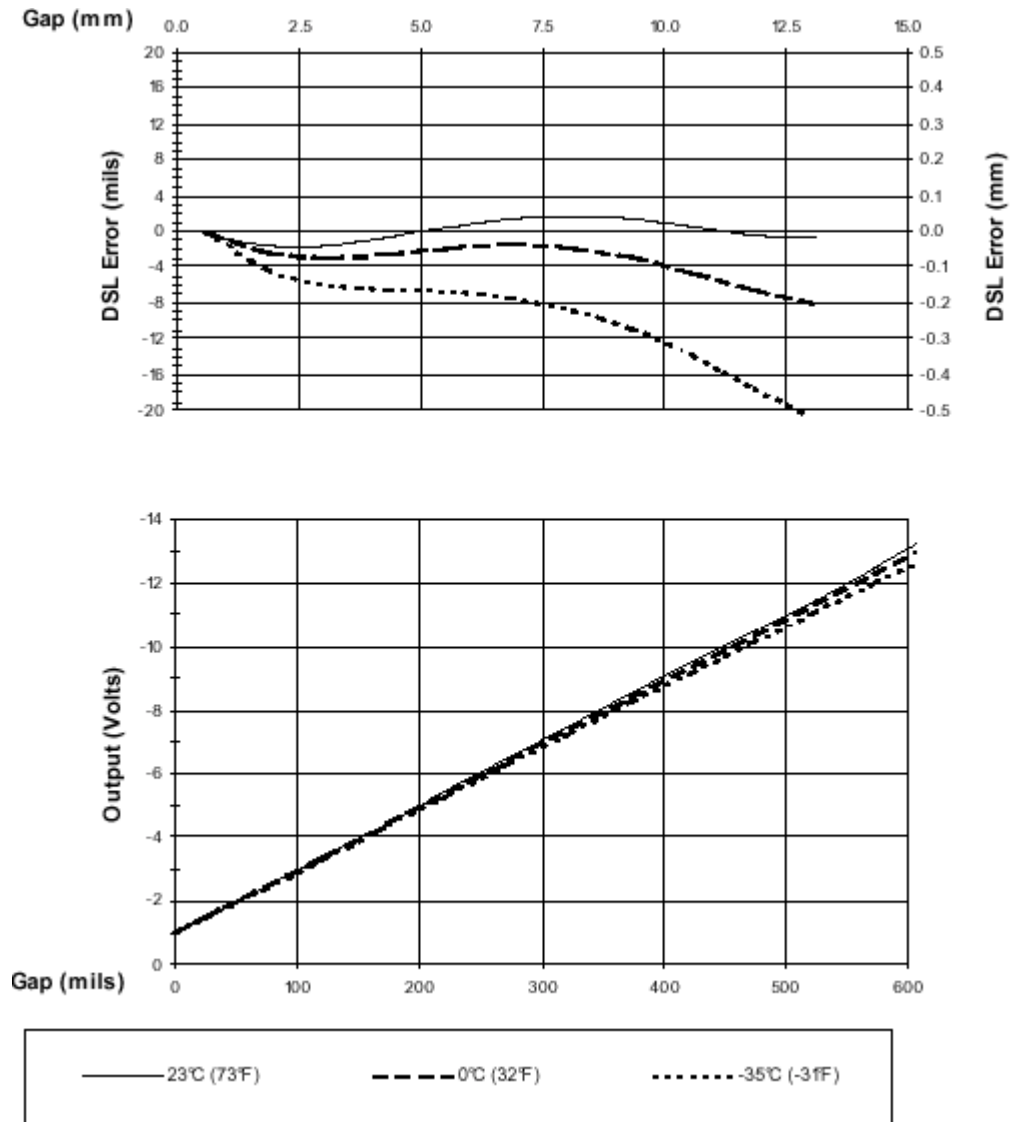


图 5 典型 3300 XL 25 mm 5 m 前置器和 4 m 延伸电缆 @ 寒冷温度  
(探头在 25 °C)

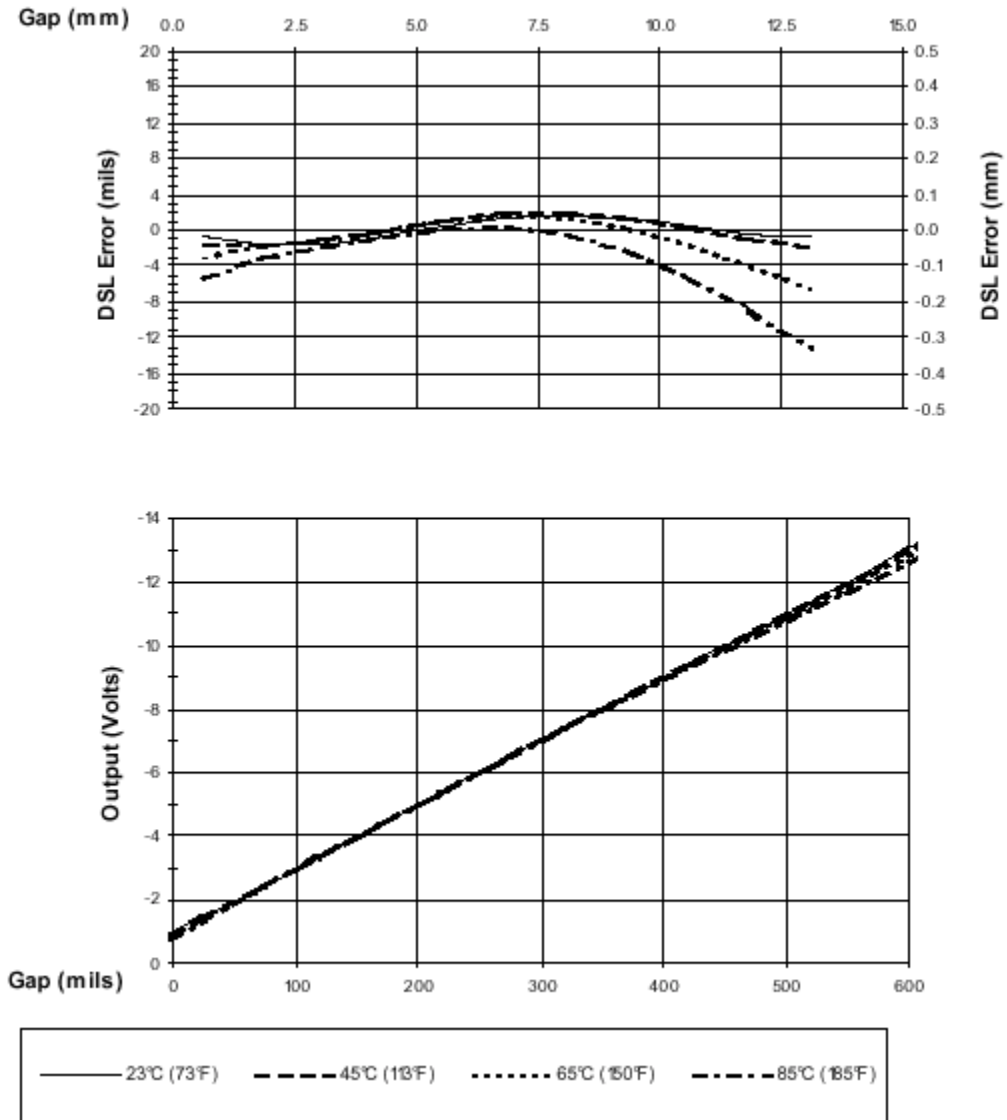


图 6 典型 3300 XL 25 mm 5 m 前置器和 4 m 延伸电缆 @ 高温  
(探头在 25 °C)

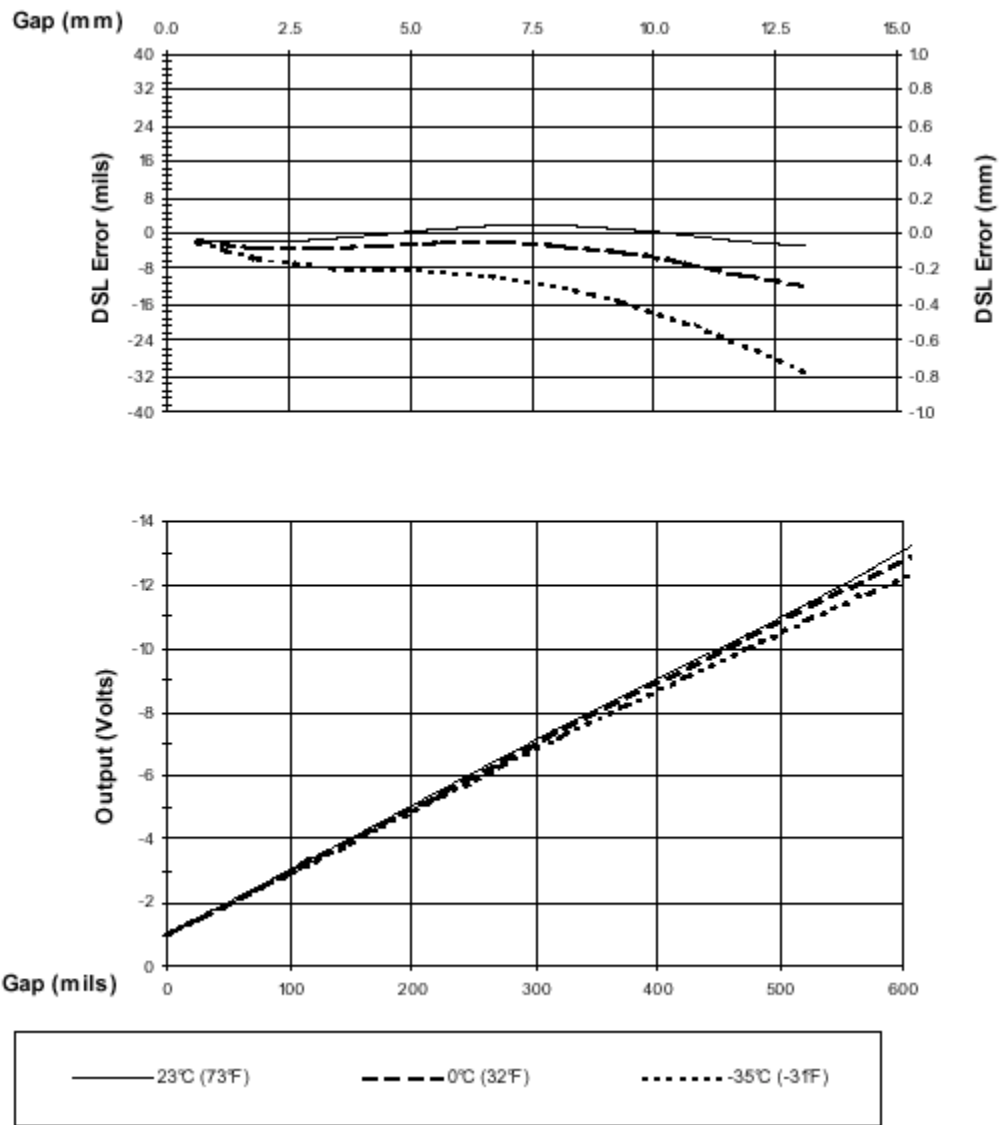


图 7 典型 3300 XL 25 mm 9 m 前置器和 8 m 延伸电缆 @ 低温  
(探头在 25 °C)

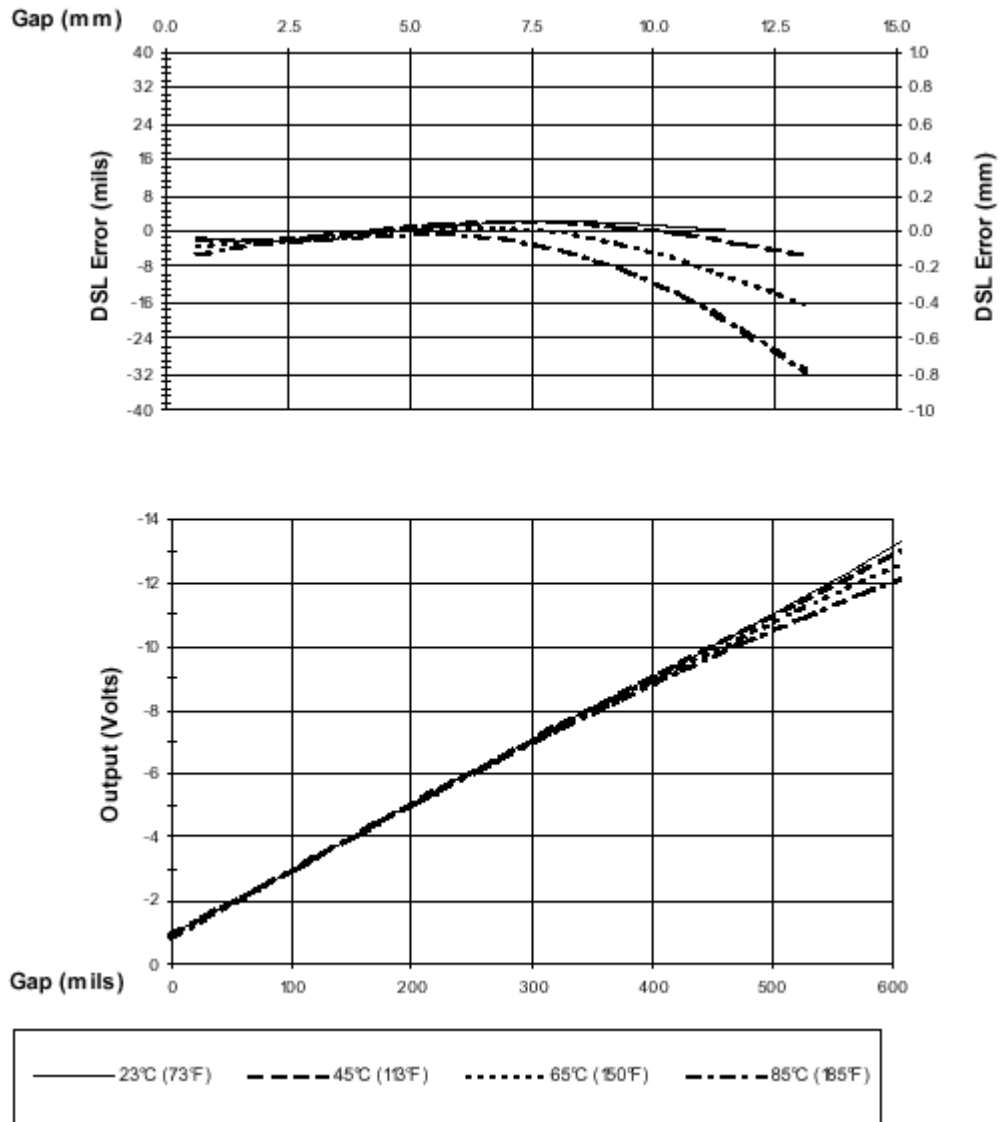


图 8 典型 3300 XL 25 mm 9 m 前置器和 8 m 延伸电缆 @ 高温  
(探头在 25 °C)



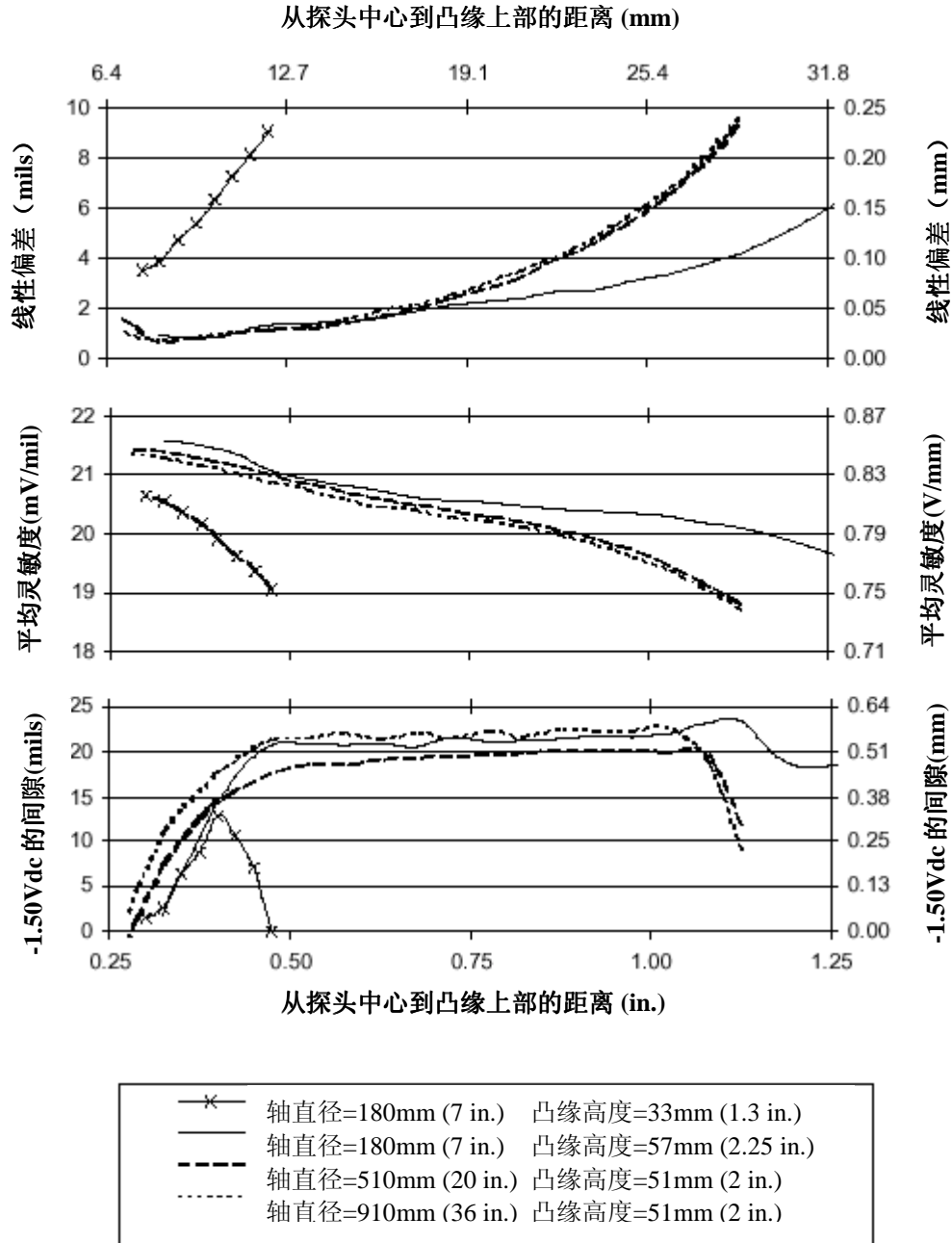


图 9 典型 3300 XL 25 mm 系统的凸缘高度变化

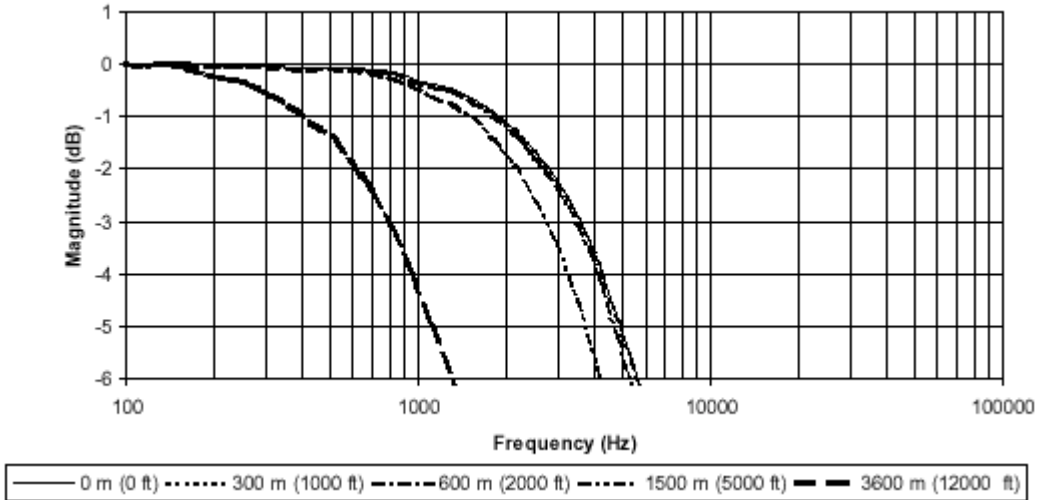


图 10 频率响应，典型 3300 XL 25 mm 系统带有各种长度的现场连线，无安全栅

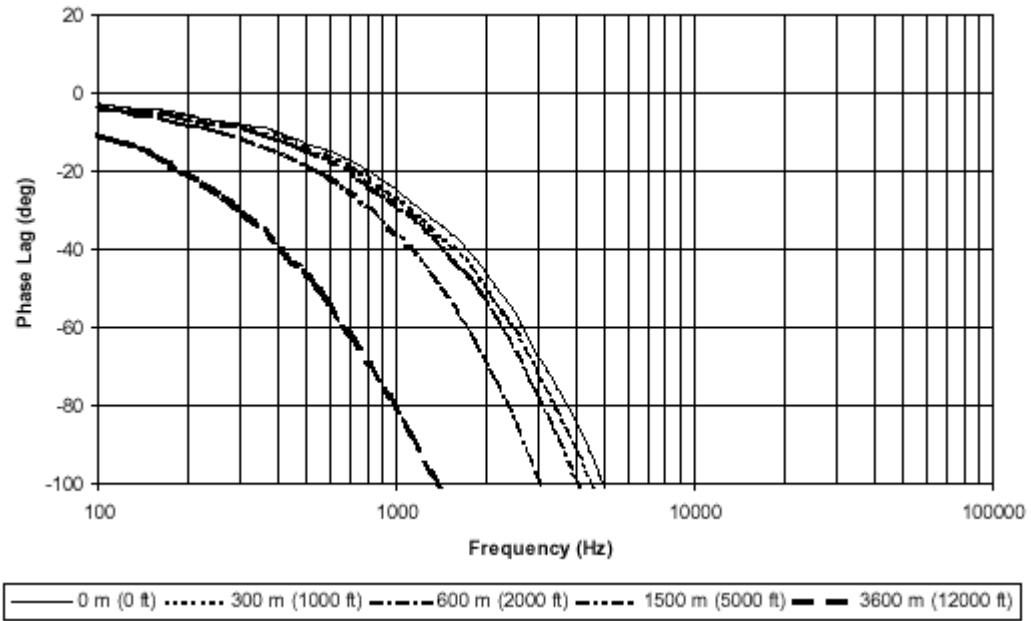


图 11 频率响应，相位变化，典型 3300 XL 25 mm 系统带有各种长度的现场连线，无安全栅

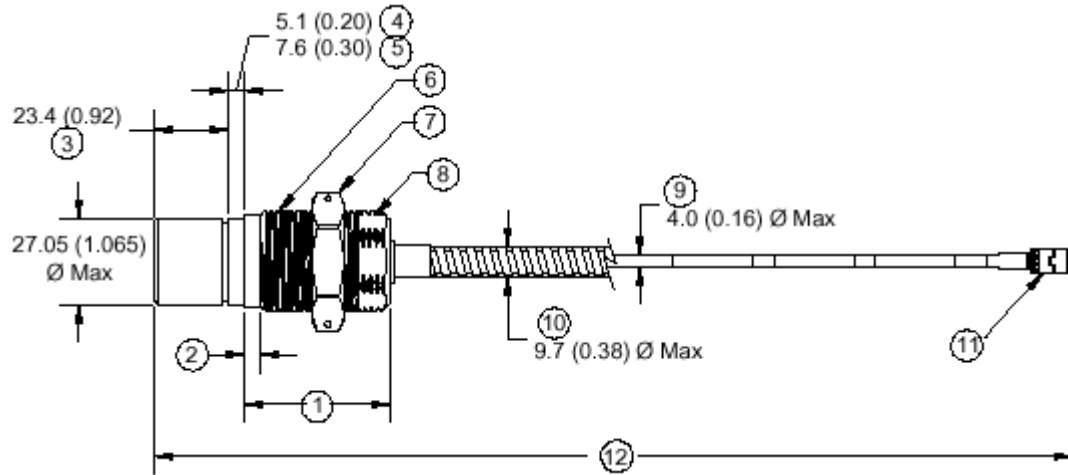


图 12 330851, 3300 XL 25 mm 电涡流探头, 有螺纹壳体

- (1) . 壳体长度
- (2) . 无螺纹长度
- (3) . 探头端部
- (4) . 壳体选项-01 和-02
- (5) . 壳体选项-05 和-06
- (6) . 壳体螺纹
- (7) . 六角螺母, 带有安全导线孔
- (8) . 扳手平面
- (9) . 75 欧姆 FluidLoc® 电缆
- (10) . 可选的不锈钢铠装
- (11) . 可拆卸螺母接头 5.3 (0.21) 直径, 此处螺母拆除
- (12) . 总长度+30%、-0%对于 1m 探头, +20%、-0%对于 5m 和 9m 探头

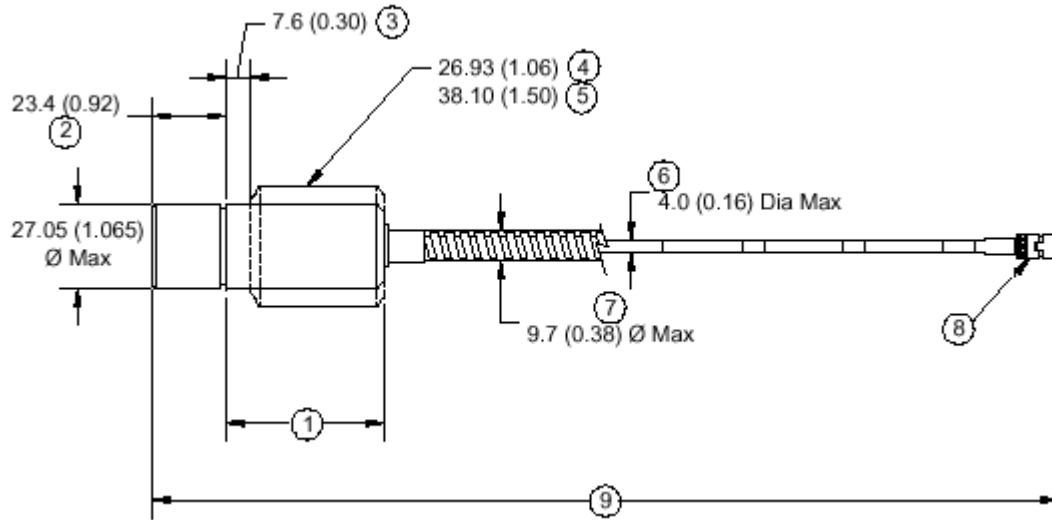


图 13 330851, 3300 XL 25 mm 电涡流探头, 无螺纹壳体

- (1) . 壳体长度
- (2) . 探头端部
- (3) . 壳体选项-07
- (4) . 壳体选项-03
- (5) . 壳体选项-07
- (6) . 75 欧姆 FluidLoc® 电缆
- (7) . 可选的不锈钢铠装
- (8) . 可拆卸螺母接头 5.3 (0.21) 直径, 此处螺母拆除
- (9) . 总长度+30%、-0%对于 1m 探头, +20%、-0%对于 5m 和 9m 探头

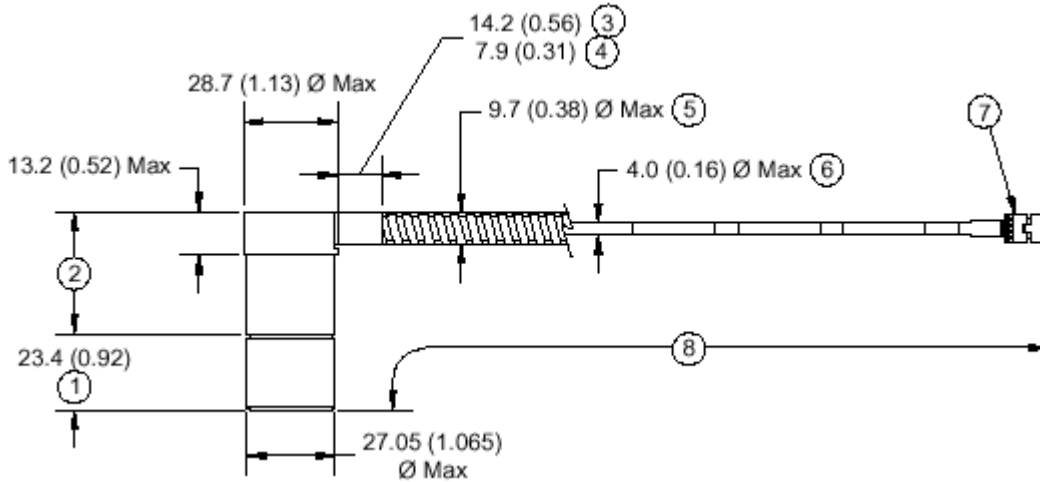


图 14 330851, 3300 XL 25 mm 电涡流探头, 无螺纹 1.06 英寸直径。侧面引出壳体

- (1) . 探头端部
- (2) . 壳体长度
- (3) . 带 SST 铠装的尺寸
- (4) . 无铠装的尺寸
- (5) . 可选的不锈钢铠装
- (6) . 75 欧姆 FluidLoc® 电缆
- (7) . 可拆卸螺母接头 5.3 (0.21) 直径, 此处螺母拆除
- (8) . 总长度+30%、-0%对于 1m 探头, +20%、-0%对于 5m 和 9m 探头

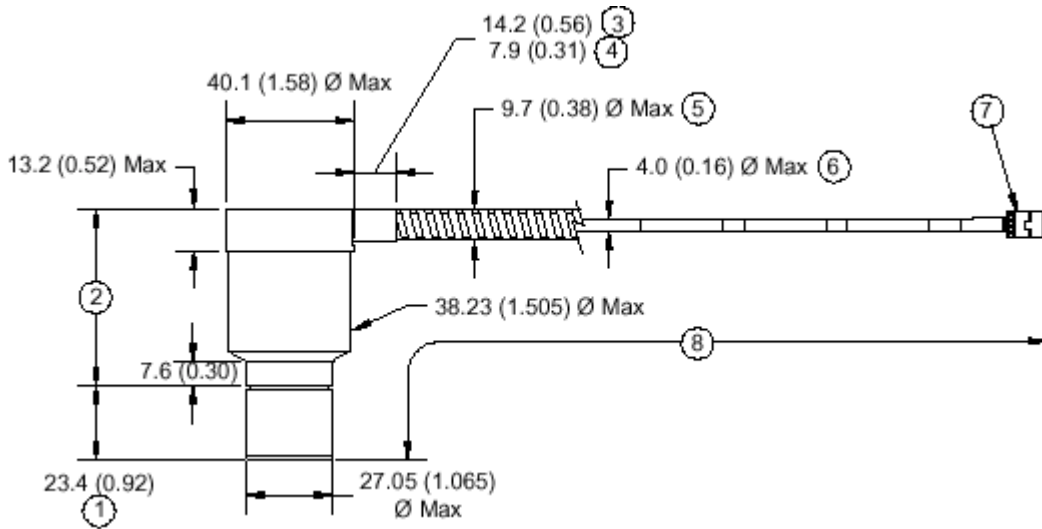


图 15 330851, 3300 XL 25 mm 电涡流探头, 无螺纹 1.50 英寸直径。侧面引出壳体

- (1) . 探头端部
- (2) . 壳体长度
- (3) . 带 SST 铠装的尺寸
- (4) . 无铠装的尺寸
- (5) . 可选的不锈钢铠装
- (6) . 75 欧姆 FluidLoc® 电缆
- (7) . 可拆卸螺母接头 5.3 (0.21) 直径, 此处螺母拆除
- (8) . 总长度+30%、-0%对于 1m 探头, +20%、-0%对于 5m 和 9m 探头

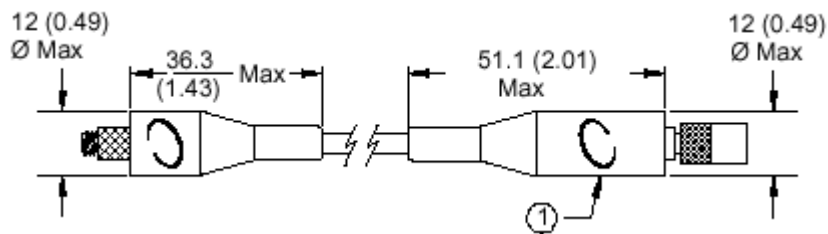


图 16 已安装的接头保护器

- (1) 接头保护器 (氟硅氧烷)

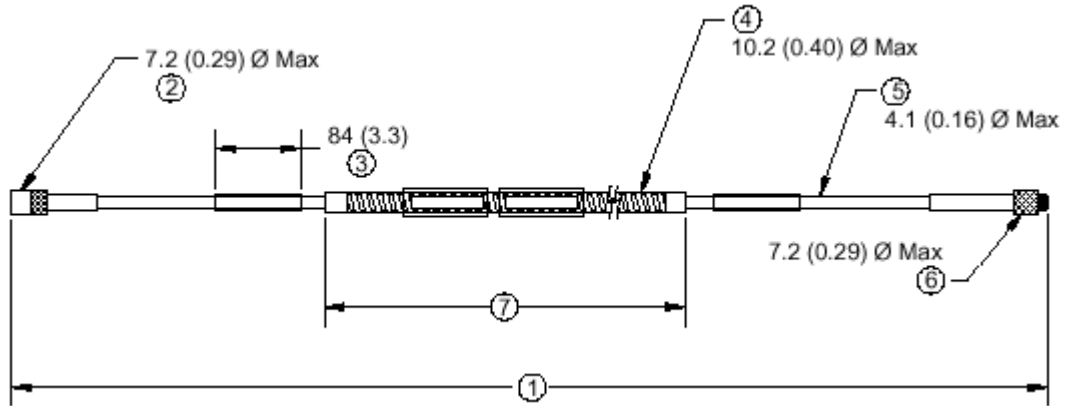


图 17 330854, 3300 XL 25 mm 延伸电缆

- (1) . 电缆长度+20%, -0%
- (2) . 微型凸同轴接头
- (3) . 用户收缩管, 2片
- (4) . 可选的不锈钢铠装, PFA 外皮
- (5) . FluidLoc® 同轴电缆, PFA 外皮
- (6) . 微型凹同轴接头
- (7) . 铠装长度=电缆长度-300 (11.8)

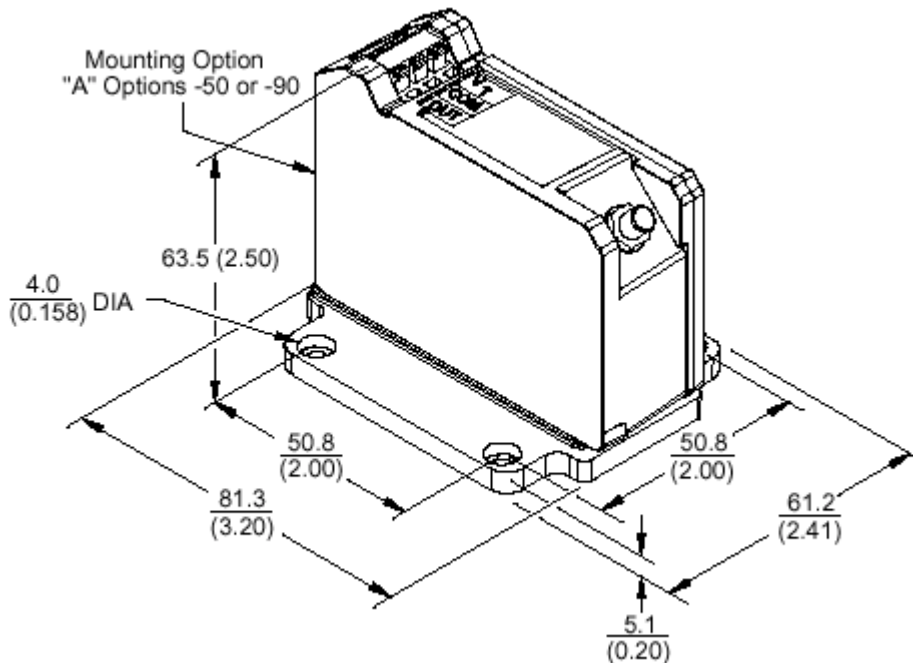


图 18 330850 面板安装 3300 XL 25 mm 前置器

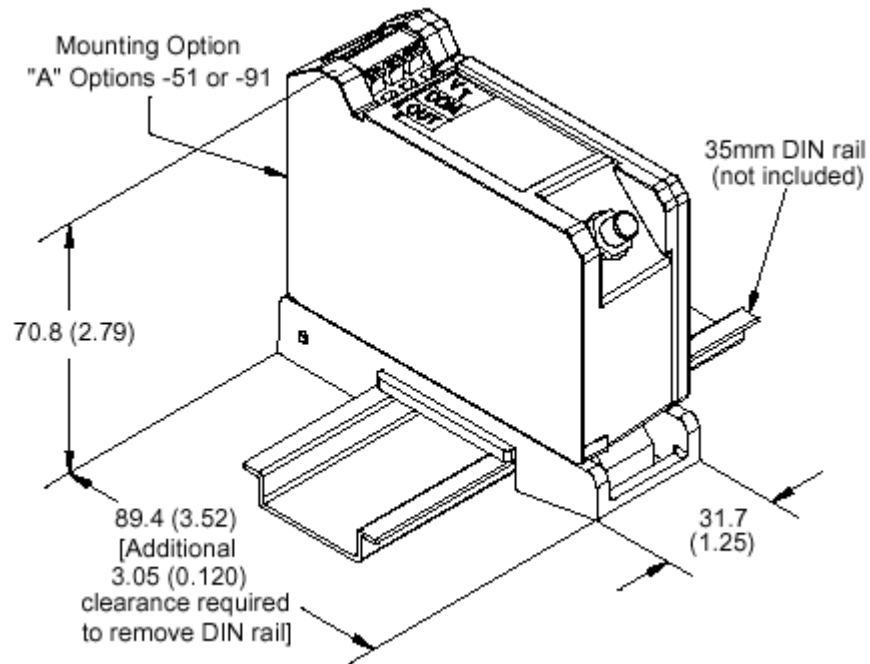


图 19 330850 DIN 安装 3300 XL 25 mm 前置器

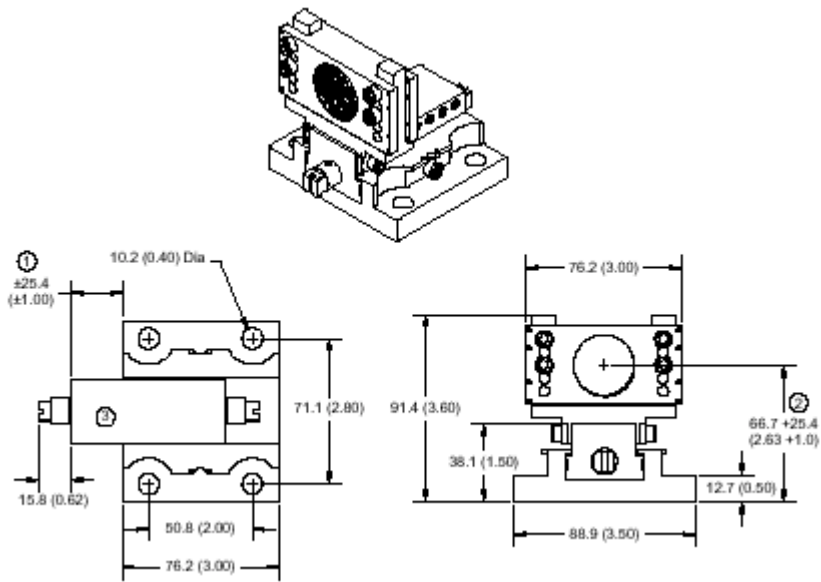


图 20 330853 滑动支架，单 DE 应用

- (1) . 水平调节范围
- (2) . 垂直调节范围
- (3) . 探头座已拆除，以便于图示更清楚



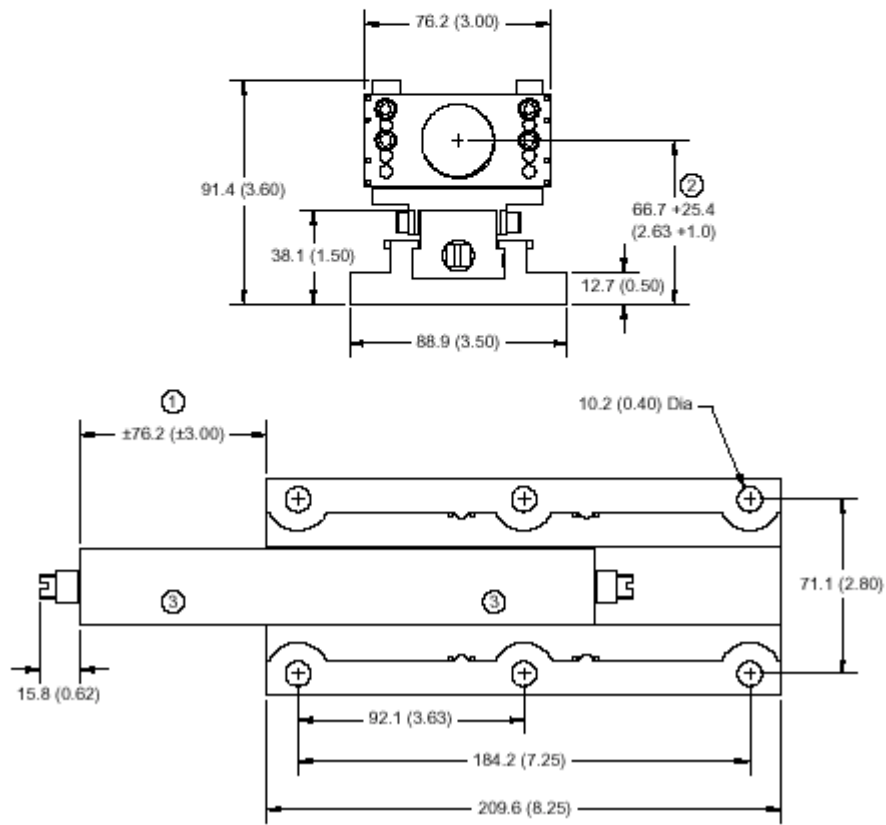
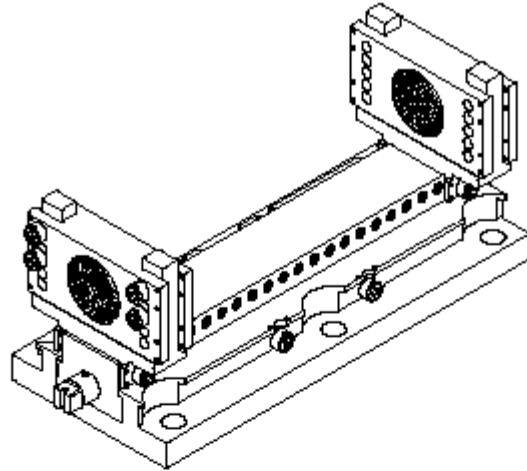


图 21 330853 滑动支架，CIDE 应用

- (1) . 水平调节范围
- (2) . 垂直调节范围
- (3) . 探头座已拆除，以便于图示更清楚

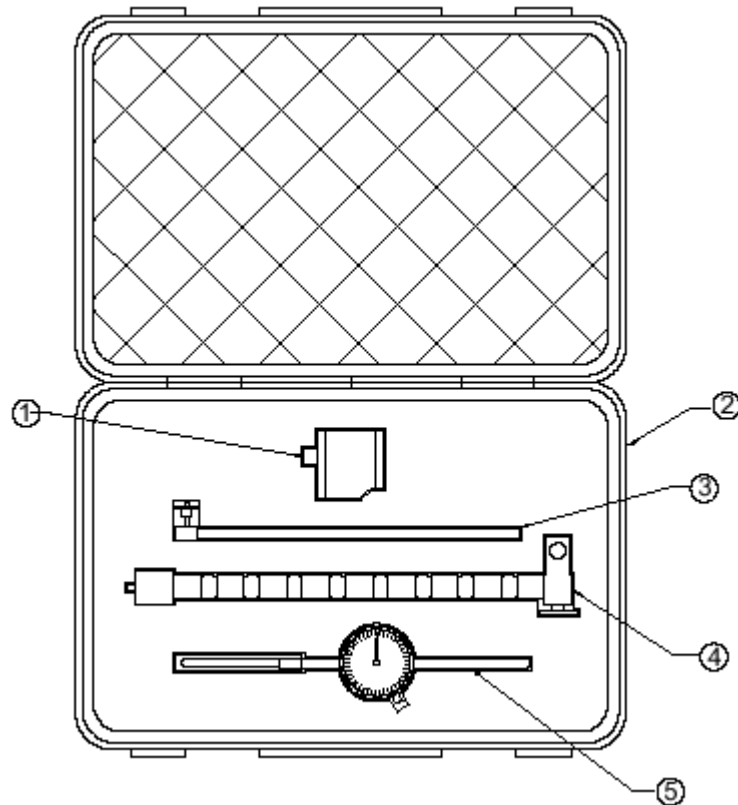


图 22 163854 千分表校验组件（运输箱上盖打开）

- (1) . 磁座
- (2) . 运输箱
- (3) . 千分表保持杆
- (4) . 弹性安装臂
- (5) . 千分表

注:

1. 如无另外注明，图中所有尺寸单位为毫米（英寸）
2. 标准安装 1/4-12 UNF 螺纹探头供货时带有 1/2 英寸锁紧螺母和 1<sup>1</sup>/<sub>8</sub> 英寸扳手平面
3. 标准安装 M30×2 螺纹探头供货时带有 38 mm 锁紧螺母和 27 mm 扳手平面
4. 标准安装 1 1/2-12 UNF 螺纹探头供货时带有 1 3/4 英寸锁紧螺母和 1<sup>5</sup>/<sub>16</sub> 英寸扳手平面
5. 标准安装 M39×1.5 螺纹探头供货时带有 45mm 锁紧螺母和 36 mm 扳手平面
6. 不锈钢铠装供货时带有 PFA 外皮
7. 所有非铠装探头提供标准的 PFA 外皮