

Classic Line 4-CO-500 Sensor

一氧化碳传感器 0-500 ppm

性能表征

| | |
|------------------------|----------------------|
| 产品型号 | CLE-0052-400 |
| 量程 | 0 to 500 ppm |
| 最大荷载 | 2000 ppm |
| 灵敏度 | 0.070 ± 0.015 μA/ppm |
| 基线 (20 °C) | < ± 0.2 μA |
| 基线漂移 (-20 to 40 °C) | 相当于 0 to 3 ppm |
| 分辨率 | 1 ppm |
| 响应时间 (T90) | ≤ 30 秒 |
| 线性度 | 线性 |
| 长期稳定性 | < 2% 信号值/月 |

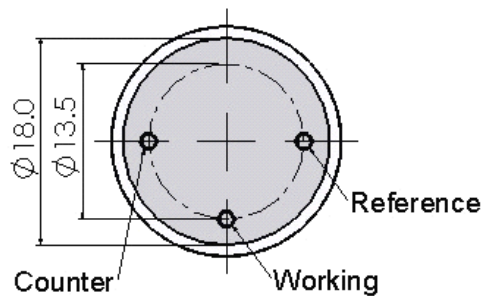
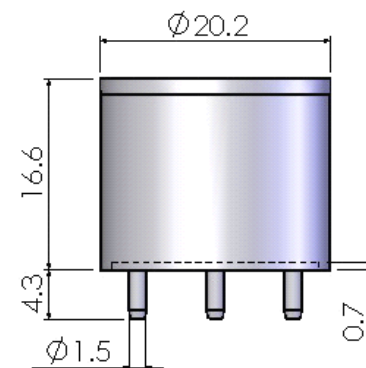
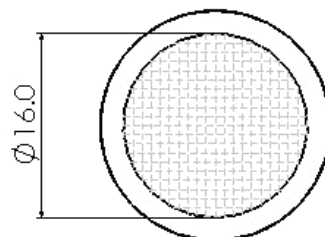
工作条件

| | |
|------|--------------------|
| 工作温度 | -20 °C to 50 °C |
| 工作湿度 | 15 to 90 %RH (无冷凝) |
| 工作压力 | 90 to 110 kPa |
| 偏压 | 0 mV |
| 储存时间 | 6 个月 (专用包装盒中) |
| 储存温度 | 0 °C to 20 °C |
| 使用寿命 | 空气中 2 年 |
| 质保期 | 交货后 18 个月 |

物理性能

| | |
|------|-------|
| 重量 | 约 5 g |
| 方位要求 | 无 |

Outline Dimensions



All dimensions are in millimeters.
All tolerances are ±0.2mm.

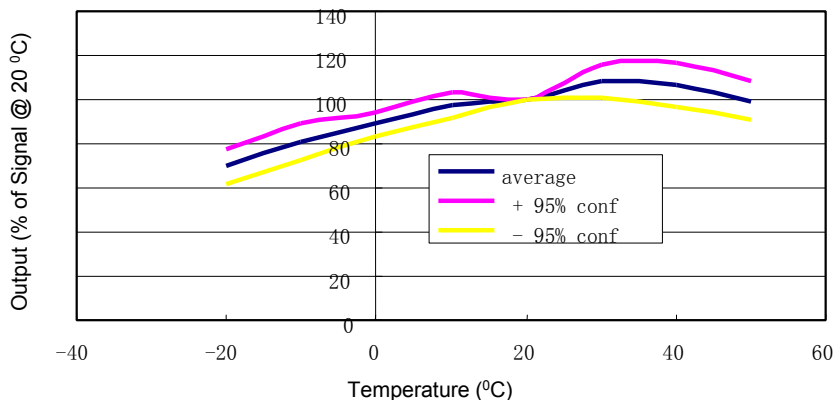
Note: 推荐使用 PCB 插座来连接传感器，焊接会损害传感器。

Classic Line 4-CO-500 Sensor

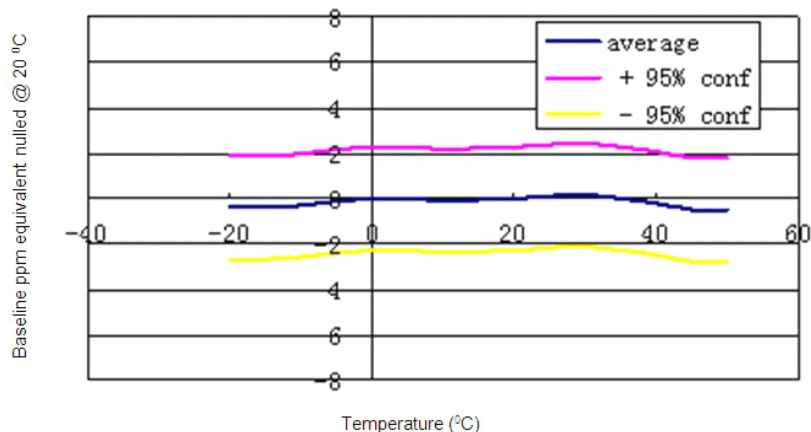


温度影响

Output vs Temperature



Baseline vs Temperature



交叉灵敏度

| 气体 | 浓度 (ppm) | 输出信号 (相当于 ppm CO) |
|------|----------|-------------------|
| 硫化氢 | 24 | 0 |
| 二氧化硫 | 5 | 0 |
| 氯气 | 10 | 0 ~ 1 |
| 一氧化氮 | 25 | 0 |
| 二氧化氮 | 5 | 0 |
| 氢气 | 100 | 40 |
| 乙烯 | 100 | 16 |

使用须知

1. 以上所有性能规格都是在环境条件：温度 20 °C, 相对湿度 50% RH, 一个大气压 (100 kPa 或环境压力) 下测得。
2. 推荐用目标气体进行标定。如果用交叉敏感气体进行标定，我们不保证其标定和测量的准确度。
3. 交叉灵敏度会有 +/- 30% 的浮动，并且可能随着传感器的生产批次不同和传感器的寿命而变化。
4. 上述交叉灵敏度包括但不限于上述气体，该传感器有可能对其他气体有响应。