

## Classic Line 4-O<sub>2</sub> (Lq) Sensor

### 氧气传感器 0-30%

#### 性能表征

产品型	CLE-0231-400
量程	0 to 30% O <sub>2</sub>
最大荷载	90% O <sub>2</sub>
输出信号	350 ± 50 μA in air
基线	< 20 μA (氮气)
分辨率	0.1% O <sub>2</sub>
响应时间(T <sub>90</sub> )	≤ 30 seconds
线性度	线性
长期稳定性	< 2% 信号值/3 个月

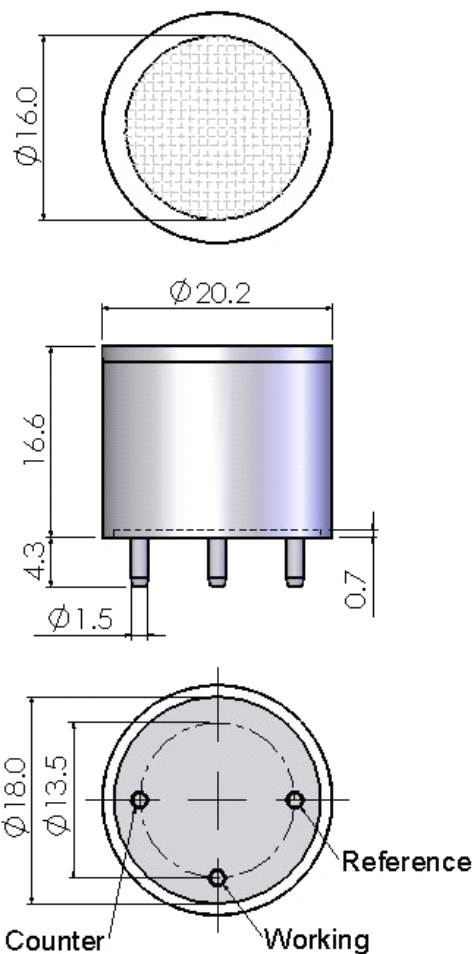
#### 工作条件

工作温度	-20 °C to 50 °C
工作湿度	5 to 90%RH(无冷凝)
工作压力	80 to 120 kPa
偏压	-600 mV
储存时间	6 个月 (专用包装盒中)
储存温度	0 °C to 20 °C
使用寿命	空气中 2 年
质保期	交货后 18 个月

#### 物理性能

重量	约 5 克
方位要求	无

#### Outline Dimensions

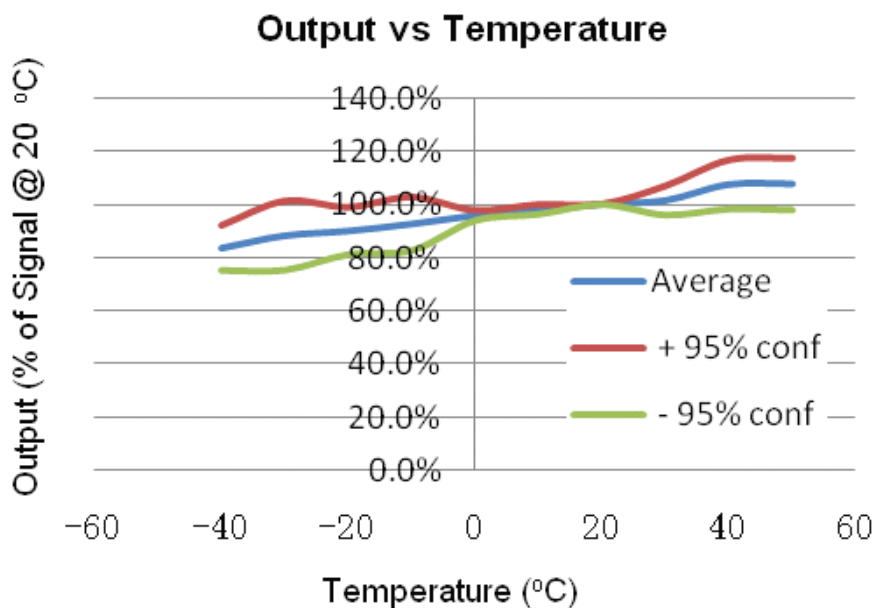


All dimensions are in millimeters.  
All tolerances are ±0.2mm.

**Note:** 推荐使用 PCB 插座来连接传感器，焊接会损害传感器。

## Classic Line 4-O<sub>2</sub> (Lq) Sensor

### 温度影响



### 交叉灵敏度

气体	浓度	交叉灵敏度 (相当于 %O <sub>2</sub> )
二氧化碳	2%	0
氢气	1%	-2%

### 使用须知:

1. 以上所有性能规格都是在环境条件: 温度 20 °C, 相对湿度 50% RH, 一个大气压 (100 kPa 或环境压力) 下测得。
2. 压力突然改变会引起氧气传感器或高或低的响应, 一般需要几分钟时间可以达到稳定。