

Classic Line 4-ETO-10 Sensor

环氧乙烷传感器 0-10 ppm

性能表征

产品型号	CLE-1212-400
量程	0 to 10 ppm
灵敏度	1.9 ± 0.8 μA /ppm
基线 (20 °C)	-0.2 to 2.5 μA
基线漂移 (-20 °C to 50 °C)	相当于 0 to 2 ppm
分辨率	0.1 ppm
响应时间 (T ₉₀)	≤ 120 秒
线性度	线性
长期稳定性	< 2% 信号值/月

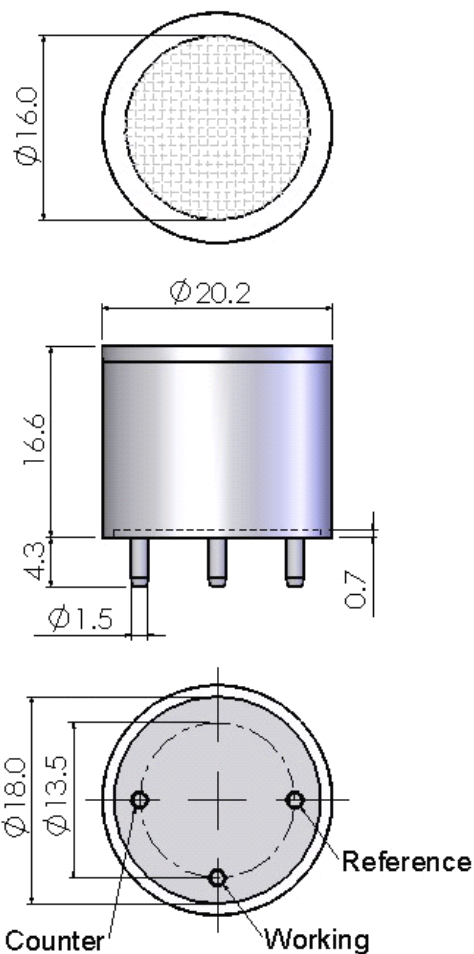
工作条件

工作温度	-20 °C to 50 °C
工作湿度	15 to 90%RH (无冷凝)
工作压力	90 to 110 kPa
偏压	+ 300 mV
储存时间	6 个月 (专用包装盒中)
储存温度	0 °C to 20 °C
使用寿命	空气中 2 years
质保期	交货后 12 个月

物理性能

重量	约 5 克
方位要求	无

Outline Dimensions



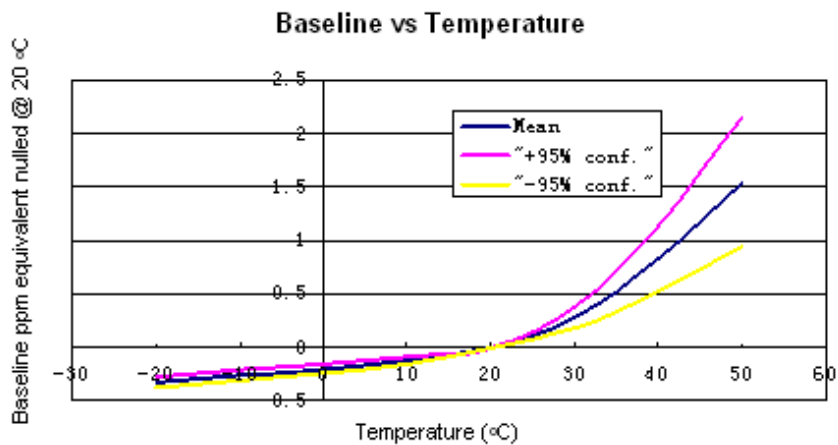
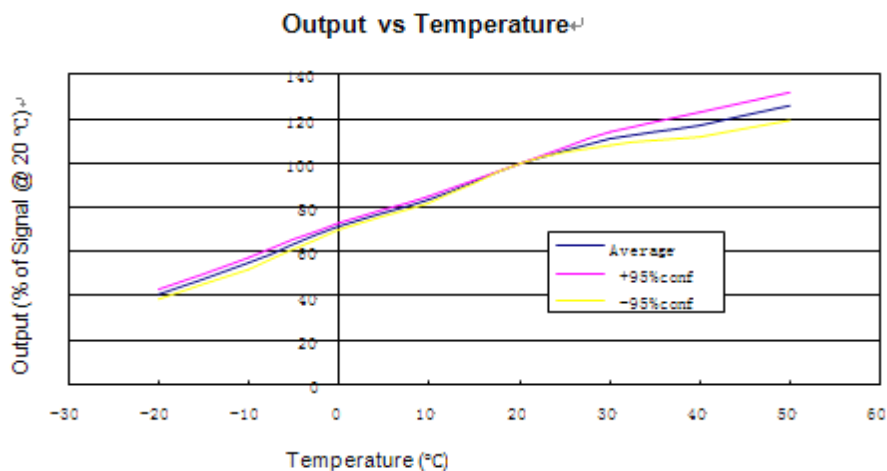
All dimensions are in millimeters.
All tolerances are ±0.2mm.

Note: 推荐使用 PCB 插座来连接传感器，焊接会损害传感器。



Classic Line 4-ETO-10 Sensor

温度影响



Classic Line 4-ETO-10 Sensor

交叉灵敏度

Gas	CF 系数
环氧乙烷	1.0
一氧化碳	2.5
乙醇	0.8
甲醇	0.3
异丙醇	1.3
甲醛	0.4
异丁烯	0.9
丁二烯	0.3
乙烯	0.7
丙烯	0.8
氯乙烯	1.3
乙酸乙烯	0.5
甲酸	1.4
丙烯腈	2.5

相对 ETO 的 CF 系数 = ETO 的灵敏度/测试气体的灵敏度

使用须知

1. 以上所有性能规格都是在环境条件：温度 20 °C, 相对湿度 50% RH, 一个大气压（100 kPa 或环境压力）下测得。
2. 推荐用目标气体进行标定。如果用交叉敏感气体进行标定，我们不保证其标定和测量的准确度。
3. 交叉灵敏度会有 +/- 30% 的浮动，并且可能随着传感器的生产批次不同和传感器的寿命而变化。
4. 上述交叉灵敏度包括但不限于上述气体，该传感器有可能对其他气体有响应。