
*** 产品规格书 ***

型号:SHDF3M-811

产品类型: CMOS

客户名称:

客户机型:

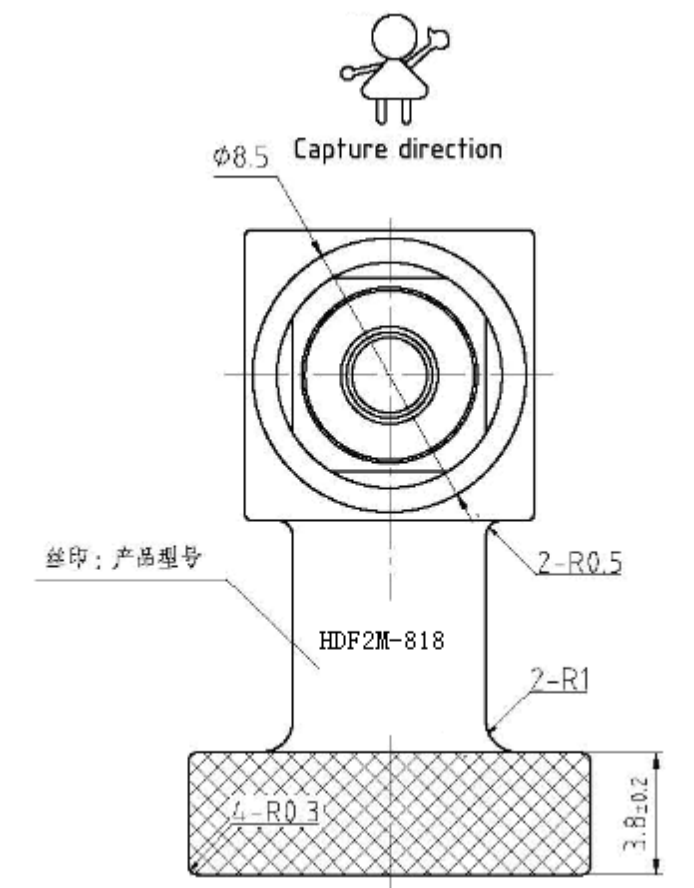
日期:2010.01.15

客户签认	公司签署		
	工程部	品管部	业务部

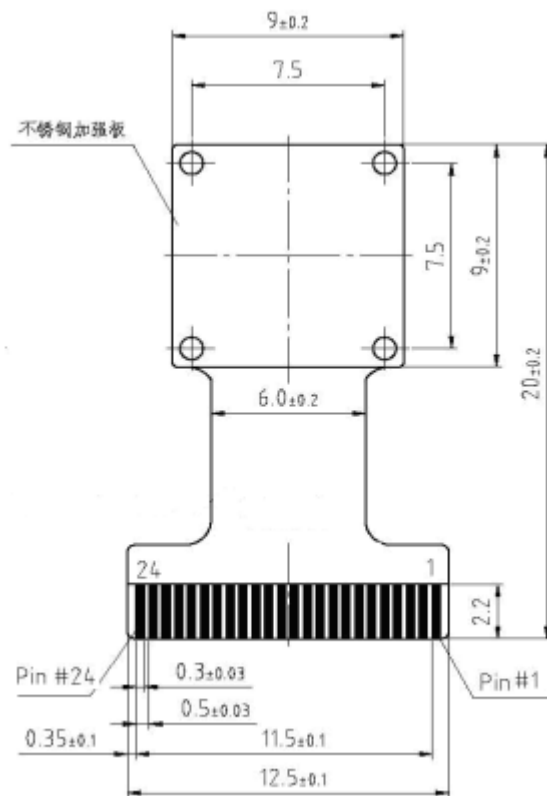
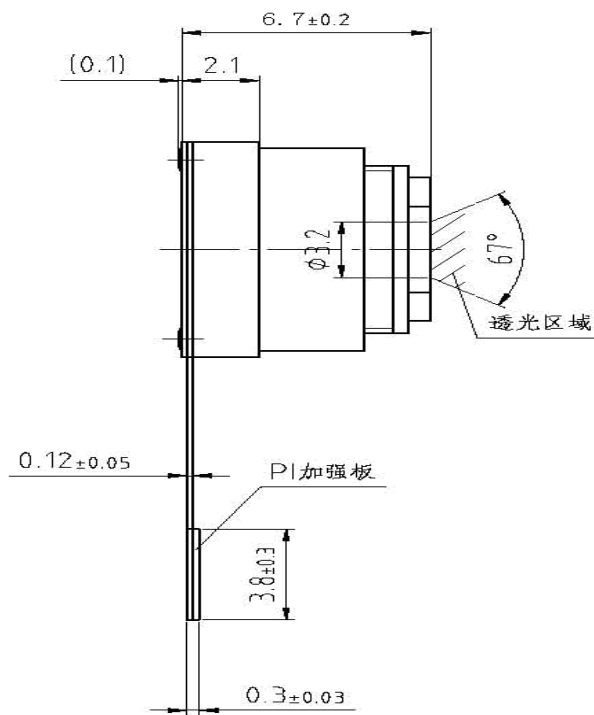
1、产品概述

公司最新推出的 CMOS 摄像模块是先进、节能的高精度相机的内置式组件，它把实现优质 VGA 影像的 CMOS 影像传感器与高度集成的影像处理器、嵌入式电源和高质量的透镜组结合在一起，输出 JPEG 图像或视频图像，提供了完整的影像解决方案。该产品支持 8/10 位数字传输 JPEG 图像和 YCbCr 接口。其小巧的体积，让设计人员即使在最小的应用中仍可以增加摄像模块。由于具有高度集成的特点，新型的摄像模块不再需要配备任何外部器件，可以被简便地应用在移动电话和无线 PDA 的设计中，从而大大缩短了手机和 PDA 设计人员的产品面市周期。

2、外形尺寸



摄像头模块



3、性能参数

项目	技术指标	备注
像素数	200 万	OV2640
动态图像分辨率	1600 × 1200/1280 × 960/640 × 480/	图像格式: SXGA/VGA/QVGA
拍摄图像分辨率	1600 × 1200/1280 × 960/640 × 480	图像格式: SXGA/VGA/QVGA
色彩数	24 位真彩色	
拍摄范围	0.6m→∞	
焦距	4.3	
光学结构	1G2P	
视场	63°	
光圈	F2.8	
畸变	-2.0%	
相对照度	65%	
图像传输速率	15/30/60 fps	图像格式: SXGA/VGA/QVGA
白平衡	自动	
增益	自动	
曝光控制	自动	
输出信号	YUV / YcbCr / RGB	
编码输出	模拟或数字视频	
输出引脚	24Pin	Pin 距 0.5 mm
工作电压	1.8V~3.3V	
功耗	90mW/30μW	15uA/待机
外形尺寸	9 mm×9 mm×6.7 mm	镜头高度可根据需要调整
工作温度	-20° C~70° C	

4、引脚定义

引脚	名称	引脚类型	功能定义
1	NC		
2	AGND	Power	Analog ground
3	SIO_D	I/O	SCCB serial interface data I/O
4	AVDD	Power	Analog power supply (VDD-A= 2.5 to 3.0 VDC)
5	SIO_C	Input	SCCB serial interface clock input
6	RESET	Function (default = 0)	Clears all registers and resets them to their default values. Active high, internal pull-down resistor.
7	VSYNC	Output	Vertical sync output
8	PWDN	Function (default = 0)	Power Down Mode Selection - active high, internal pull-down resistor. 0: Normal mode 1: Power down mode
9	HREF	Output	HREF output
10	DVDD	Power	Power supply (VDD-C= 1.3VDC + 10%) for digital output drive
11	DOVDD	Power	Digital power supply (VDD-IO= 1.7 to 3.3 VDC)
12	Y9	Output	Output bit[9] - MSB for 10-bit RGB and 8-bit YUV
13	XCLK1	Input	Crystal clock input
14	Y8	Output	Output bit[8]
15	DGND	Power	Digital ground
16	Y7	Output	Output bit[7]
17	PCLK	Output	Pixel clock output
18	Y6	Output	Output bit[6]
19	Y2	Output	Output bit[2] - LSB for 8-bit YUV
20	Y5	Output	Output bit[5]
21	Y3	Output	Output bit[3]
22	Y4	Output	Output bit[4]
23	Y1	Output	Output bit[1] - for 10-bit RGB only
24	Y0	Output	Output bit[0] - LSB for 10-bit RGB only

5、补充说明

具体细节和技术内容可参见 0V2640 芯片说明书。