

1199 型膜片密封件系统

(全球供货产品)

用于3051、1151与2088型变送器

扩大变送器的应用范围

- 极热与极冷的温度
- 腐蚀性的测量场合
- 易堵塞的过程
- 要求清洁卫生的场合

应用

- 液位、流量、压力、界面与密度的测量。



目录

技术规格.....	3
膜片密封件选择指南.....	5
订货信息.....	9
膜片密封件的连接.....	10
一般用途密封件组件.....	16
卫生密封件组件.....	37
概括的信息.....	42
结构配置数据表.....	52

1199 型

全球供货产品之广首屈一指

1199型膜片密封件系统提供世界最广泛的产品供货品种与规格,以满足你对测量与应用的要求。本产品性能资料重点介绍各种各样的过程连接型式、直接安装或毛细管系统,以及可提供的各种结构材料。

证明是完全整定了的系统,为差压—液位装置提供最好的工程实践

罗斯蒙特股份有限公司提供市场上唯一整定了的系统(Tuned-System)。用此整定了的系统直接安装变送器将导致:

- 变送器安装费用减少20%
- 总的系统性能改善10%
- 时间响应改善80%以上。请用仪表成套工具(Instrument Toolkit®) SOAP 2000软件计算你应用此系统产生的差异。

SOAP 2000 软件:

- 精确地计算性能与响应时间

要了解关于整定系统(Tuned-System™)更多的内容,请参阅第44页的“整定系统对比平衡系统”。

要了解关于SOAP 2000软件更多内容,请参阅第50页的“仪表成套工具(Instrument Toolkit®) SOAP 2000软件”。



tradune

采用 1199 型膜片密封件的变送器规格

1199型膜片密封件可组装到3051、1151及2088型差压、表压与绝对压力变送器及液位变送器上。有关更多信息,请在订购1199型膜片密封件之前,查阅下列产品性能资料:

3051S 型系列仪表自动化设备

可攀升的压力、流量与液位测量解决方案改善了安装与维修的实践。详见产品性能资料00813-0100-4801。

3051 型压力变送器

提供工业领先的性能、灵活的共平面(Coplanar™)平台与保证5年的稳定性。详见产品性能资料00813-0100-4001。

3095MV 型质量流量变送器

精确地测量差压、静压与过程温度,来

动态地计算完全补偿了的质量流量。详见产品性能资料00813-0100-4716。

1151 型压力变送器

提供差压、表压与绝压或液位可靠的测量。测量范围从0.5英寸水柱至0-6000磅/英寸²。详见产品性能资料00813-0100-4360。

2088 型压力变送器

这是经济、小巧与坚固的变送器,是用于测量从1至4000磅/英寸²表压与绝压的理想变送器。详见产品性能资料00813-0100-4690。

技术规格

密封件技术规格

功能上的规格

表1 充灌液的技术规格

充灌液	温度极限 ⁽¹⁾	25°C时的 比重	热膨胀系数 cc/cc/°C (cc/cc/°F)	25°C时的黏度 厘沲
D.C.®200 硅油	-45 至 205°C (-49 至 401°F)	0.93	0.00108 (0.00060)	9.5
D.C.704 硅油 ⁽²⁾	0 至 315°C (32 至 599°F)	1.07	0.00095 (0.00053)	44
惰性充灌液(卤化烃)	-45 至 175°C (-49 至 347°F)	1.85	0.000864 (0.0004)	6.5
Syltherm® XLT, 硅油	-75 至 150°C (-102 至 302°F)	0.85	0.001199 (0.000666)	1.6
甘油与水 ⁽³⁾	15 至 95°C (5 至 203°F)	1.13	0.00034 (0.00019)	12.5
丙二醇与 水 ⁽³⁾	-15 至 95°C (5 至 203°F)	1.02	0.00034 (0.00019)	2.8
Neobee M-20 ⁽⁴⁾	-15 至 205°C (5 至 401°F)	0.92	0.001008 (0.00056)	9.8

(1) 在真空测量时, 温度极限值减小, 并可能受到密封件选择的限制。请与你地区的罗斯蒙特代理联系求助。

(2) 温度上限值适用于采用毛细管的远离变送器安装的密封件组件。

(3) 甘油与水及丙二醇与水充液不适用于真空测量。

(4) 不与丁腈橡胶或三元乙丙胶O形环材料相容。

卫生密封件认证

罗斯蒙特卫生密封件: Tri-clamp® in-line (三夹钳轴向式)、tank spud (储罐短套壳式)、thin wall spud (薄壁短套壳式)、Tri-clamp (三夹箱式)、APC型式无菌的及Cherry Burrell™ "T"line型式, 都符合用于牛奶与奶制品设备的传感器与传感器管接头和连接的3-A卫生标准第74-01号。

根据美国联邦管理条例标题21的粮食与药物管理局(FDA)法规的规定, 甘油(FDA-21CFR182.1320)与水及丙二醇(EDA-21CFR184.1666)与水的卫生充灌液, 一般被承认为是安全的(GRAS)。

根据美国联邦管理条例标题21的粮食与药物管理局(FDA)法规的规定, 卫生充灌液Neobee® M-20 (FDA-21CFR172.856) 被批准作为一个非直接食品添加剂。

NACE标准

NACE(美国腐蚀工程师协会)标准MR-01-75规定了当暴露于酸性环境时金属材料抗硫化物应力腐蚀裂纹的要求。在选择适当的材料以满足NACE标准方面, 请与你地区的罗斯蒙特代理联系, 以求得帮助。

材料的追源

在选择变送器订货选项代码Q8基础上, 提供膜片密封件、上壳体, 若合适的话还有下壳体/平齐接口或膜片伸长段的材料追源。

按照DIN EN 10204 3.1B标准, 提供变送器/密封件系统的材料追源, 并且只对一般组合件的密封件提供材料追源。

性能规格

仪表成套工具可计算远传密封件系统的性能并确认型号的结构配置。

物理规格

密封件、充灌液与毛细管

CF3M (316L不锈钢的铸造型式, 根据ASTM-A743规定的材料) 或CF8M (316不锈钢的铸造型式, 根据ASTM-A743规定的材料) 的技术规格。

1199 型

表2 安装法兰尺寸, 详见法兰尺寸图

等级	管道尺寸	“A” 螺栓中心圆直径	“B” 外直径	“C” 法兰厚度 ⁽¹⁾	螺栓个数	螺栓孔直径
ANSI 150	1 英寸 ⁽²⁾	3.12 英寸	4.25 英寸	0.503 英寸	4	0.62 英寸
	1.5 英寸 ⁽²⁾	3.88 英寸	5 英寸	0.628 英寸	4	0.62 英寸
	2 英寸	4.75 英寸	6 英寸	0.690 英寸	4	0.75 英寸
	3 英寸	6 英寸	7.5 英寸	0.878 英寸	4	0.75 英寸
	4 英寸	7.5 英寸	9 英寸	0.878 英寸	8	0.75 英寸
ANSI 300	1 英寸 ⁽²⁾	3.5 英寸	4.88 英寸	0.628 英寸	4	0.75 英寸
	1.5 英寸 ⁽²⁾	4.5 英寸	6.12 英寸	0.753 英寸	4	0.88 英寸
	2 英寸	5 英寸	6.5 英寸	0.815 英寸	8	0.75 英寸
	3 英寸	6.62 英寸	8.25 英寸	1.065 英寸	8	0.88 英寸
	4 英寸	7.88 英寸	10 英寸	1.190 英寸	8	0.88 英寸
ANSI 600	1 英寸 ⁽²⁾	3.5 英寸	4.88 英寸	0.688 英寸	4	0.75 英寸
	1.5 英寸 ⁽²⁾	4.5 英寸	6.12 英寸	0.875 英寸	4	0.88 英寸
	2 英寸	5 英寸	6.5 英寸	1.000 英寸	8	0.75 英寸
	3 英寸	6.62 英寸	8.25 英寸	1.250 英寸	8	0.88 英寸
	4 英寸	8.5 英寸	10.75 英寸	1.500 英寸	8	1.00 英寸
DIN PN 10/40	DN 25 ⁽²⁾	85 毫米	115 毫米	18 毫米	4	14 毫米
	DN 40 ⁽²⁾	110 毫米	150 毫米	18 毫米	4	18 毫米
	DN 50	125 毫米	165 毫米	20 毫米	4	18 毫米
	DN 80	160 毫米	200 毫米	24 毫米	8	18 毫米
DIN PN 10/16	DN 100	180 毫米	220 毫米	20 毫米	8	18 毫米
DIN PN 25/40	DN 100	190 毫米	235 毫米	24 毫米	8	22 毫米

(1) 法兰厚度的公差是 +0.125 英寸。

(2) 要与下壳体使用。

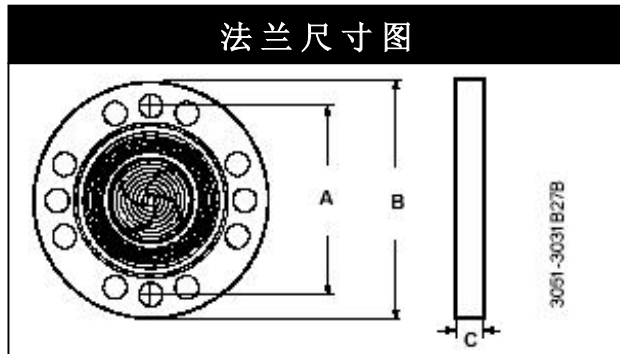






表3 法兰最大极限压力额定值

标准	等级/额定值	碳钢	不锈钢
ANSI	150	285 磅 / 英寸 ² 表压 ⁽¹⁾	275 磅 / 英寸 ² 表压 ⁽¹⁾
ANSI	300	740 磅 / 英寸 ² 表压 ⁽¹⁾	720 磅 / 英寸 ² 表压 ⁽¹⁾
ANSI	600	1480 磅 / 英寸 ² 表压 ⁽¹⁾	1440 磅 / 英寸 ² 表压 ⁽¹⁾
ANSI	900	2200 磅 / 英寸 ² 表压 ⁽¹⁾	2120 磅 / 英寸 ² 表压 ⁽¹⁾
ANSI	1500	3705 磅 / 英寸 ² 表压 ⁽¹⁾	3600 磅 / 英寸 ² 表压 ⁽¹⁾
ANSI	2500	6170 磅 / 英寸 ² 表压 ⁽¹⁾	6000 磅 / 英寸 ² 表压 ⁽¹⁾
DIN	PN 40	40 巴 ⁽²⁾	40 巴 ⁽²⁾
DIN	PN 10/16	16 巴 ⁽²⁾	16 巴 ⁽²⁾
DIN	PN 25/40	40 巴 ⁽²⁾	40 巴 ⁽²⁾
DIN	PN 64	64 巴 ⁽²⁾	64 巴 ⁽²⁾
DIN	PN 100	100 巴 ⁽²⁾	100 巴 ⁽²⁾
JIS	10 k	200 磅 / 英寸 ² 表压 ⁽²⁾	200 磅 / 英寸 ² 表压 ⁽²⁾
JIS	20 k	480 磅 / 英寸 ² 表压 ⁽²⁾	480 磅 / 英寸 ² 表压 ⁽²⁾
JIS	40 k	960 磅 / 英寸 ² 表压 ⁽²⁾	960 磅 / 英寸 ² 表压 ⁽²⁾





(1) 在 100°F (38°C) 处, 额定值随温度的增加而减少。

(2) 在 248°F (120°C) 处, 额定值随温度的增加而减少。

膜片密封件选择指南

膜片密封件选择指南				
密封件类型	PFW 与 PCW (环连接面连接) 扁平式 (见第19页)	FFW 与 FCW (环连接面连接) 法兰式平齐表面 (见第24页)	RFW 与 RCW (环连接面连接) 法兰远传式密封件 (见第26页)	EFW 伸长法兰式 密封件 (见第31页)
通常的应用与服务类型	一般的应用	一般的应用 较大的过程 连接	一般的应用 较小的过程 连接	保温的过程
过程连接尺寸	1½ 英寸 DN 40 40A 2 英寸 DN 50 50A 3 英寸 DN 80 80A	1½ 英寸 DN 40 50A 2 英寸 DN 50 80A 3 英寸 DN 80 100A 4 英寸 DN 100	½ 英寸 DN 10 40A ¾ 英寸 DN 25 50A 1 英寸 DN 40 80A 1½ 英寸 DN 50 2 英寸 DN 80 3 英寸	½ 英寸 DN 50 2 英寸 DN 80 3 英寸 DN 100 3 英寸顶箱 3 英寸管壁厚度系列 40 4 英寸管壁厚度系列 80 4 英寸管壁厚度系列 40 4 英寸顶箱
法兰压力额定值或最大极限工作压力	等级 150 10K 等级 300 20K 等级 600 40K 等级 900 等级 1500 等级 2500 PN 40 PN 64 (63) PN 100 无法兰 (2000 磅/英寸 ² 最大极限工作压力)	等级 150 10K 等级 300 20K 等级 600 40K 等级 900 等级 1500 等级 2500 PN 10/16 PN 40 PN 64 PN 100	等级 150 10K 等级 300 20K 等级 600 40K 等级 900 等级 1500 等级 2500 PN 16 PN 40 PN 64 PN 100	等级 150 等级 300 等级 600 等级 900 等级 1500 等级 2500 PN 10/16 PN 40 PN 64 PN 100
膜片与接湿零部件材质	316L 不锈钢 哈司特镍合金 C-276 哈司特镍合金 B 钽 304 不锈钢 蒙乃尔合金 400 镍 201 钛 4 级	316L 不锈钢 哈司特镍合金 C-276 哈司特镍合金 B 钽 镍 201 钛 4 级 304L 不锈钢 蒙乃尔合金 400	316L 不锈钢 哈司特镍合金 C-276 哈司特镍合金 B 钽 因康镍合金 600 304L 不锈钢 合金 20 蒙乃尔合金 400 镍 201 钛 4 级	316L 不锈钢 哈司特镍合金 C-276 哈司特镍合金 B 钽 钛 4 级
下壳体材质	316 不锈钢 哈司特镍合金 C-276 碳钢 304L 不锈钢 钛 4 级 哈司特镍合金 B 蒙乃尔合金 400 镍 201	316 不锈钢 哈司特镍合金 C-276 哈司特镍合金 B 碳钢 镍 201 钛 4 级 304L 不锈钢 蒙乃尔合金 400	316 不锈钢 哈司特镍合金 C-276 哈司特镍合金 B 碳钢 304L 不锈钢 蒙乃尔合金 400 镍 201 钛 4 级 因康镍合金 600 因康镍合金 625	不适用
选项	直接安装连接 镀金膜片 寒冷温度充灌液 0.006 膜片 厚度 0.002 膜片 厚度	直接安装连接 镀金膜片 寒冷温度充灌液 0.006 膜片 厚度 0.002 膜片 厚度	直接安装连接 镀金膜片 寒冷温度充灌液 0.006 膜片 厚度 0.002 膜片 厚度	直接安装连接 镀金膜片 寒冷温度充灌液 0.006 膜片 厚度 0.002 膜片 厚度

1199 型

膜片密封件选择指南				
				
密封件类型	RTW 螺纹远传式密封件 (见第 34 页)	CTW 化工 T 形式密封件 (见第 36 页)	UCW 活接头连接式密封件 (略)	UCP 螺纹管道安装式密封件 (略)
通常的应用与服务类型	高温应用场合 螺纹连接	流量应用场合 翻新改造用的型式	螺纹连接翻新改造用的型式	纸浆与造纸应用场合
过程连接尺寸	1/4-18 NPT 3/8-18 NPT 1/2-14 NPT 3/4-18 NPT 1-14 NPT 1 1/4-11.5 NPT	翻新改造	2 1/8-16N2 x 25/64 阳螺纹	1 1/2 英寸带螺纹的滚花螺母 1 1/2 英寸带螺纹的六角螺母
法兰压力额定值或最大极限工作压力	1,500 磅 / 英寸 ² 2,500 磅 / 英寸 ² 5,000 磅 / 英寸 ² 10,000 磅 / 英寸 ²	500 磅 / 英寸 ² 表压	2,000 磅 / 英寸 ² 表压	300 磅 / 英寸 ² 在 100°F 下
膜片与接湿零部件材质及上壳体材质	316L 不锈钢 哈司特镍合金 C-276 哈司特镍合金 B 钽 304L 不锈钢 蒙乃尔合金 400 镍 201	316L 不锈钢 哈司特镍合金 C-276	316L 不锈钢 哈司特镍合金 C-276	316L 不锈钢 哈司特镍合金 C-276
下壳体材质	316L 不锈钢 哈司特镍合金 C-276 哈司特镍合金 B 碳钢 304L 不锈钢 蒙乃尔合金 400 镍 201 钛 4 级	不适用	不适用	316 不锈钢焊接短套壳 哈司特镍合金 C-276 焊接短套壳
选项	镀金膜片 寒冷温度充灌液 0.006 膜片厚度 0.002 膜片厚度	寒冷温度充灌液 0.006 膜片厚度	焊接金块用于毛细管支持管 寒冷温度充灌液	特氟纶涂层的膜片

膜片密封件选择指南				
				
密封件类型	PMW 纸厂套筒式密封件 (略)	WSP 流量直通马鞍式密封件 (略)	TFS 平夹型 In-Line (轴向) 式密封件 (略)	WFW 流量直通法兰式密封件 (略)
通常的应用与服务类型	纸浆与造纸应用场合	流量应用场合	消除过程死角 高黏度过程流体	流量应用场合

6

产品性能资料

00813-0100-4016, DA 版本

2002年5月

1199 型

过程连接尺寸	1英寸带帽螺钉定位器	3英寸管道 4英寸与较大管道	1英寸 DN 25 1½ DN 40 2英寸 DN 50 3英寸 DN 80 4英寸 DN 100	1英寸 2英寸 3英寸
最大极限工作压力	300磅/英寸²在100°F下	1,250磅/英寸²表压在100°F下,6个螺栓 1,500磅/英寸²表压在100°F下,8个螺栓	不提供法兰。密封件额定值为等级2500/PN16-400或法兰额定值。	等级150
膜片与接湿零部件材质及上壳体材质	316L不锈钢 哈司特镍合金C-276	316L不锈钢 哈司特镍合金C-276 钼	316L不锈钢 哈司特镍合金C-276 316Ti不锈钢(WNr 1.4571)	316L不锈钢
下壳体材质	316L不锈钢的焊接短套壳 哈司特镍合金C-276焊接短套壳	哈司特镍合金C-276 碳钢 316L不锈钢	不适用	316L不锈钢
选项	特氟纶涂层的膜片	特氟纶垫圈 Grafoil™垫圈 特氟纶涂层的膜片		特氟纶垫圈 Grafoil垫圈 Gylon垫圈




膜片密封件选择指南

像片待定


密封件类型	WWW与WBW 流量直通承插焊式与 流量直通对接焊式密封件 (略)	WTW轴向流量直通 螺纹式密封件 (略)
通常的应用与服务类型	流量应用场合	流量应用场合
过程连接尺寸	¾英寸 1英寸 1½英寸 2英寸	¼英寸NPT(美国标准锥管螺纹) ½英寸NPT ¾英寸NPT 1英寸NPT
最大极限工作压力	1500磅/英寸²	1500磅/英寸²
膜片与接湿零部件材质及上壳体材质	316L不锈钢	316L不锈钢
下壳体材质	316L不锈钢	316L不锈钢
选项	特氟纶垫圈 Grafoil垫圈 Gylon垫圈	特氟纶垫圈 Grafoil垫圈 Gylon垫圈


通常的应用与服务类型	流量应用场合	流量应用场合
过程连接尺寸	¾英寸 1英寸 1½英寸 2英寸	¼英寸NPT(美国标准锥管螺纹) ½英寸NPT ¾英寸NPT 1英寸NPT
最大极限工作压力	1500磅/英寸²	1500磅/英寸²
膜片与接湿零部件材质及上壳体材质	316L不锈钢	316L不锈钢
下壳体材质	316L不锈钢	316L不锈钢
选项	特氟纶垫圈 Grafoil垫圈 Gylon垫圈	特氟纶垫圈 Grafoil垫圈 Gylon垫圈


卫生密封件选择指南



卫生密封件
选择指南











密封件类型	VCS卫生In-Line(轴向)式 三夹钳连接式 (略)	SCW卫生三夹钳式 密封件 (见第37页)	SSW卫生储罐短套壳式 密封件 (见第39页)	STW卫生薄壁罐 短套壳式密封件 (见第41页)
通常的应用与服务类型	卫生流量	卫生	卫生	卫生

1199 型

过程连接尺寸	1英寸 1½英寸 2英寸 3英寸 4英寸	1½英寸 2英寸 2½英寸 3英寸 4英寸	(见第44页)	(见第46页)
最大极限工作压力	580磅/英寸 ²	见第50页表25	600磅/英寸 ² 表压	600磅/英寸 ² 表压
膜片与接湿零部件材质及壳体材质	316L不锈钢 316Ti不锈钢(WNr 1.4571)	316L不锈钢 哈司特镍合金C-276	316L不锈钢 哈司特镍合金C-276	316L不锈钢 哈司特镍合金C-276
选项	材料追源 寒冷温度充灌液	高压夹箍	2英寸伸长段 6英寸伸长段 储罐短套壳	储罐短套壳

卫生密封件选择指南				
	密封件类型	SHP Cherry-Burrell 式密封件 (略)	SAP 无菌 (APC) 型式密封件 (略)	SLS、SMS、SFS 与 SRS 卫生式密封件 (略)
通常的应用与服务类型	卫生	卫生	卫生	卫生
过程连接尺寸	2英寸 3英寸	2英寸 3英寸	1英寸 DN 25 1½英寸 DN 32 2英寸 DN 38 2½英寸 DN 40 3英寸 DN 50 DN 51 DN 63.5 DN 65 DN 76 DN 80	1英寸 DN 25 1½英寸 DN 32 2英寸 DN 38 2½英寸 DN 40 3英寸 DN 50 DN 51 DN 63.5 DN 65 DN 76 DN 80
最大极限工作压力	500磅/英寸 ² 表压	500磅/英寸 ² 表压	580磅/英寸 ² 表压	580磅/英寸 ² 表压
膜片与接湿零部件材质及壳体材质	316L不锈钢 哈司特镍合金C-276	316L不锈钢	316L不锈钢 316Ti不锈钢(WNr 1.4571)	316L不锈钢 哈司特镍合金C-276 316Ti不锈钢(WNr 1.4571)

订货信息

在确定变送器/密封件系统型号之前，请重阅本章整个步骤。

第1步. 确定压力变送器的型号

有关变送器详细资料，请查阅下列产品性能资料：

3051S 型系列—产品性能资料 00813-0100-4801

3051C、3051L、3051T—产品性能资料 00813-0100-4001

2088 型—产品性能资料 00813-0100-4690

1151 型—产品性能资料 00813-0100-4360

第2步. 确定密封件组件型号

一般用途密封件组件表位于第16页。

卫生密封件组件表位于第37页。

要确定一个有效的密封件组件型号，你必须用毛细管/充灌液表与密封件表。

1. 用表4或表5选择一个有效的代码(9个字符)来确定密封件在变送器上的位置、充灌液及毛细管/直接安装的信息。
例如，用第10页的表4：“1199BDB10...”是一个密封件组件型号典型的第一半部分内容。
2. 用自16页开始的密封件表完成型号的确定。
例如，用第10页的表4：“...APFW70LA00”是具有扁平式密封件的密封件组件型号典型的第二半部分内容。
3. 把两列型号结合起来形成一个型号字符串，例如
1199BDB10APFW70LA00。这就完成了

第3步. 订购变送器/密封件系统

1. A. 把第1步与第2步得到的两列型号结合起来并指定数量。

例如：

数量 型号

3051CD2A22A1AS2

(来自第1步)

1199BDB10APFW70LA00

(来自第2步)

2. 这就完成了要订购一个有效的变送器/密封件系统所要求的型号。

特殊结构配置的注意事项

有可能要确定密封件组件在变送器上就高压侧或低压侧而言的位置。还有可能要为一台变送器订购两个不同的密封件组件。在此情况下，你必须指定(经位置字符)每一个密封件组件需要固定到哪一侧。例如，假设在3051型变送器全焊系统的高压侧需要直接安装的密封件，而低压侧则需要有一条15英尺(4.5米)长毛细管的密封件。在此例中，该订单可能有像下列所表示的型号：

数量	型号
1	3051CD4A22A1AS9 (来自第1步)
1	1199WCA96AFFW72DAA1 (来自第2步)
1	1199MCC15AFFW72DAA1 (来自第2步)

告诫

虽然有可能要把不同类型的密封件、充灌液与毛细管长度结合起来，但应认识到测量性能可能会比其它受到更多的影响。请使用 SOAP™ 2000 软件帮助你选择性能实现得最好的密封件系统，或咨询罗斯蒙特客户服务中心，以得到在选择密封件方面的帮助。

膜片密封件的连接

毛细管/充灌液

(提示:用表4确定毛细管类型的连接。用表5确定直接安装类型的连接。)

表4 毛细管/充灌液订货信息

型号	类型 ⁽¹⁾		
1199	膜片密封件		
代码	密封件位置	连接类型	变送器型号
P	密封件在变送器高压侧	全焊接系统	3051T、2088 与 3051S2T 型
R	密封件在变送器高压侧	全焊接系统	3051S2C 型(选项代码 B11)
S	密封件在变送器低压侧(配有 1199T 型)	全焊接系统	3051S2C 型(选项代码 B12)
T	密封件在变送器高压侧(要求 1199S 型在低压侧)	全焊接系统	3051S2C 型(选项代码 B12)
D	相同的密封件同时在变送器的高压与低压两侧	焊接系统	差压变送器
W	密封件在变送器高压侧	焊接系统	所有变送器
M	密封件在变送器低压侧	焊接系统	差压变送器
B	相同的密封件同时在变送器的高压与低压两侧	螺纹连接系统	差压变送器
H	密封件在变送器高压侧	螺纹连接系统	所有变送器
	密封件在变送器低压侧	螺纹连接系统	差压变送器
代码	充灌液	温度极限	比重
	一般用途充灌液		
A ⁽²⁾	Syltherm XLT	-75 至 150°C (-102 至 302°F)	0.85
C ⁽²⁾⁽³⁾	D.C. 704 (对 0.03 英寸内直径的毛细管不提供)	0 至 315°C (32 至 599°F)	1.07
D	D.C. 200	-45 至 205°C (-49 至 401°F)	0.93
H	惰性液(卤化烃)	-45 至 175°C (-49 至 347°F)	1.85
	卫生充灌液		
G ⁽⁴⁾	甘油与水	-15 至 95°C (5 至 203°F)	1.13
N ⁽⁴⁾	Neobee M-20	-15 至 205°C (5 至 401°F)	0.92
P ⁽⁴⁾	丙二醇与水	-15 至 250°C (5 至 482°F)	1.03
代码	毛细管密封件连接 内直径英寸(毫米)	材质	
B	0.03 (0.7)	316 不锈钢铠装套管	
C	0.04 (1.1)	316 不锈钢铠装套管	
D	0.075 (1.91)	316 不锈钢铠装套管	
E	0.03 (0.7)	在 316 不锈钢铠装套管上外包聚氯乙稀层	
F	0.04(1.1)	在 316 不锈钢铠装套管上外包聚氯乙稀层	
G	0.075 (1.91)	在 316 不锈钢铠装套管上外包聚氯乙稀层	
H	0.03 (0.7)	316 不锈钢铠装套管,支持管无挤压式接头	
J	0.04 (1.1)	316 不锈钢铠装套管,支持管无挤压式接头	
K	0.075 (1.91)	316 不锈钢铠装套管,支持管无挤压式接头	
M ⁽⁵⁾	0.03 (0.7)	外包聚氯乙稀层的 316 不锈钢铠装套管,支持管带挤压式接头	
N ⁽⁵⁾	0.04 (1.1)	外包聚氯乙稀层的 316 不锈钢铠装套管,支持管带挤压式接头	
P ⁽⁵⁾	0.075 (1.91)	外包聚氯乙稀层的 316 不锈钢铠装套管,支持管带挤压式接头	

接下一页

10

产品性能资料

00813-0100-4016, DA 版本

2002年5月

1199 型

表4 毛细管/充灌液订货信息

代码	毛细管连接长度
01	1 英尺 (0.3 米)
05	5 英尺 (1.5 米)
10	10 英尺 (3.0 米)
15	15 英尺 (4.5 米)
20	20 英尺 (6.1 米)
25	25 英尺 (7.6 米)
30	30 英尺 (9.1 米)
35	35 英尺 (10.7 米)
40	40 英尺 (12.2 米)
45	45 英尺 (13.7 米)
50	50 英尺 (15.2 米)
51	0.5 米 (1.6 英尺)
52	1.0 米 (3.3 英尺)
53	1.5 米 (4.9 英尺)
54	2.0 米 (6.6 英尺)
55	2.5 米 (8.2 英尺)
56	3.0 米 (9.8 英尺)
57	3.5 米 (11.5 英尺)
58	4.0 米 (13.1 英尺)
59	5.0 米 (16.4 英尺)
60	6.0 米 (19.7 英尺)
61	7.0 米 (23 英尺)
62	8.0 米 (26.2 英尺)
63	9.0 米 (29.5 英尺)
64	10.0 米 (32.8 英尺)
65	11.0 米 (36.1 英尺)
66	12.0 米 (39.4 英尺)

(1) 有关全焊接系统与焊接的连接类型更多的信息, 详见第63页。

(2) 可提供针对焊接的毛细管连接密封件位置代码D、W或M的情况。对配用螺纹的连接, 请与生产厂联系。

(3) 不提供针对密封件连接代码B、E、H或M的情况。

(4) 这是食品级别的充灌液。

(5) 任选的挤压式接头不提供气密的密封。

1199 型

2002年5月

直接安装/充灌液

具有直接安装连接面的3051型平齐法兰式密封件



1199-039AB

提示:用表5确定直接安装类型的连接。用表4确定毛细管类型的连接。

表5 直接安装/充灌液订货信息

型号	类型		
1199	膜片密封件		
代码	密封件位置	连接类型	变送器型号
W	密封件在变送器高压侧	焊接	所有变送器
P	密封件在变送器高压侧	全焊接系统	3051T、2088与3051S2T型
R	密封件在变送器高压侧	全焊接系统	3051S2C型(选项代码B11)
T	密封件在变送器高压侧	全焊接系统	3051S2C型(选项代码B12)
代码	充灌液	温度极限值	比重
一般用途充灌液			
A	Syltherm XLT	-75至150°C (-102至302°F)	0.85
C ⁽¹⁾	D.C. 硅油 704	0至260°C (32至500°F)	1.07
D	D.C. 硅油 200	-45至205°C (-49至401°F)	0.93
H	惰性液(卤化烃)	-45至175°C (-49至347°F)	1.85
卫生充灌液			
G ⁽²⁾	甘油与水	-15至95°C (5至203°F)	1.13
N ⁽²⁾	Neobee M-20	-15至205°C (5至401°F)	0.92
P ⁽²⁾	丙二醇与水	-15至95°C (5至203°F)	1.00
代码	密封件连接类型		
A	直接安装0.04英寸(1.1毫米)		

接下页

12

产品性能资料

00813-0100-4016, DA 版本

2002年5月

1199 型

表5 直接安装/充灌液订货信息

代码	直接安装连接类型(有关直接安装密封件可供规格的信息, 详见第12页)
----	------------------------------------

焊接连接类型: 3051C型与3051S型变送器(配用密封件代码W)

固定一个膜片密封件, 3051C型变送器选项代码S1或具有B11过程连接代码的3051S2C型变送器

93 一个密封件系统

B3 一个密封件系统, 2英寸的连接面

D3 一个密封件系统, 4英寸的连接面

固定两个膜片密封件, 3051C型(配用密封件代码W)

变送器选项代码S2或具有B12过程连接代码的3051S2C型变送器

94 两个密封件系统

B4 两个密封件系统, 2英寸的连接面

D4 两个密封件系统, 4英寸的连接面

全焊接系统类型: 3051C型变送器(配用密封件代码W)与3051S型全焊接系统(配用密封件代码R或T)

固定一个膜片密封件, 3051C型变送器选项代码S0或具有B11过程连接代码的3051S2C型变送器

97 一个密封件系统

B7 一个密封件系统, 2英寸的连接面

D7 一个密封件系统, 4英寸的连接面

固定两个膜片密封件, 3051C型变送器选项代码S9或具有B12过程连接代码的3051S2C型变送器

96 两个密封件系统

B6 两个密封件系统, 2英寸的连接面

D6 两个密封件系统, 4英寸的连接面

焊接或全焊接连接类型: 3051T型变送器

95 一个密封件系统, 全焊接(配用代码P)或焊接(配用代码W)

焊接连接类型: 1151型变送器(配用密封件代码W)

92 一个或两个密封件系统

99 卫生的一个或两个密封件系统

焊接或全焊接连接类型: 3051T型变送器

(1) 充灌液最大极限操作温度受传递给变送器电子线路的热量的限制。3051C型4英寸伸长式直接安装系统的温度极限值是260°C(500°F), 3051C2英寸伸长式直接安装系统是240°C(464°F), 而对所有其它直接安装连接类型在21°C(70°F)环境温度下是205°C(401°F)。

(2) 这是食品级充灌液。










1199 型

2002 年 5 月

直接安装膜片密封件可供的规格		1151		2088/ 3051T	3051 一个密封件代码 3051-S1				
					93	B3	D3		
		一个或两个密封件代码		一个或两个卫生密封件代码		一个密封件代码	两个密封件代码 3051-S2		
					94	B4	D4		
					97	B7	D7		
密封件说明		型号 代码	参阅 页号		全焊接系统 一个密封件代码 3051-S0				
					全焊接系统 两个密封件代码 3051-S9				
					96	B6	D6		
					直接安装增加的连接长度				
					0 英寸	2 英寸	4 英寸		

扁平式		PFW/PCW 16	—	—	—	—	—	—
平齐法兰式		FFW/FCW 21	•	—	•	只有 DIN 与 ANSI 150 级法兰	•	•
法兰远传式		RFW/RCW 26	•	—	•	—	•	•
伸长法兰式		EFW 31	•	—	•	只有 DIN 与 ANSI 150 级法兰	•	•
螺纹远传式		RTW 34	•	—	•	—	•	•
化工 T 形式		CTW 36	•	—	•	—	•	•
活接头连接式		UCW 略	—	—	—	—	—	—
螺纹管道安装与纸厂套筒式 4		UCP PMW 略	—	—	•	•	—	—
马鞍式		WSP 略	•	—	•	—	•	•
平夹型轴向式		TFS 略	•	—	•	•	•	•
流量直通法兰式		WFW 略	•	—	•	—	•	•
流量直通承插焊式		WWW 略	•	—	•	—	•	•
流量直通对接焊式		WBW 略	•	—	•	—	•	•

直接安装膜片密封件可供的规格	1151		2088/ 3051T	3051 一个密封件代码 3051-S1		
				93	B3	D3
				两个密封件代码 3051-S2		
				94	B4	D4
	一个或两个密封件代码	一个或两个卫生密封件代码	一个密封件代码	全焊接系统 一个密封件代码 3051-S0		
			97	B7	D7	
			全焊接系统 两个密封件代码 3051-S9			
92	99	95	96	B6	D6	
			直接安装增加的连接长度			
			0 英寸	2 英寸	4 英寸	
密封件说明	型号 代码	参阅 页号				

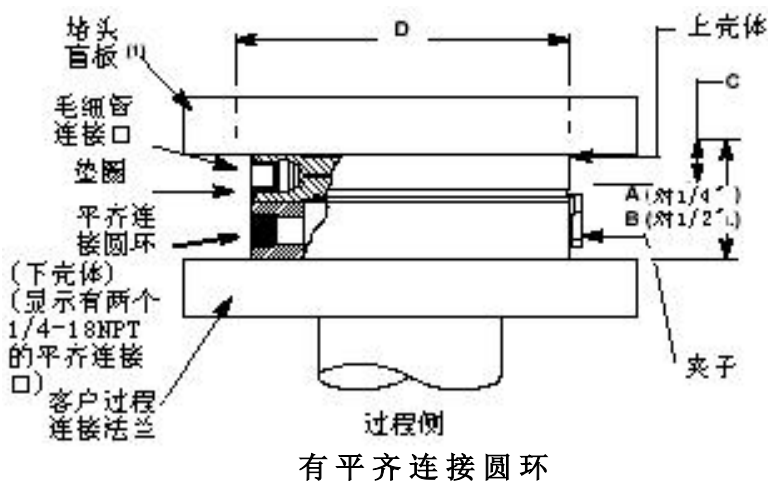
轴向流量直通螺纹式		WTW	略	•	—	•	—	•	•
三夹钳轴向式		VCS	略	—	•	•	•	•	•
三夹钳式		SCW	37	—	•	•	•	—	—
储罐短套壳式		SSW	39	—	•	•	•	—	—
薄壁罐短套壳式		STW	41	•	—	•	—	•	•
Cherry-Burrell™		SHP	略	—	—	•	—	—	—
无菌(APC)型式		SAP	略	—	—	•	—	•	•
SLS、SMS、SFS与SRS乳品场型式		SLS、SM S、SFS、SRS	略	•	—	•	•	•	•
MLS、MMS、		MLS、M MS、MF S、MRS	略	•	—	•	•	•	•

1199 型

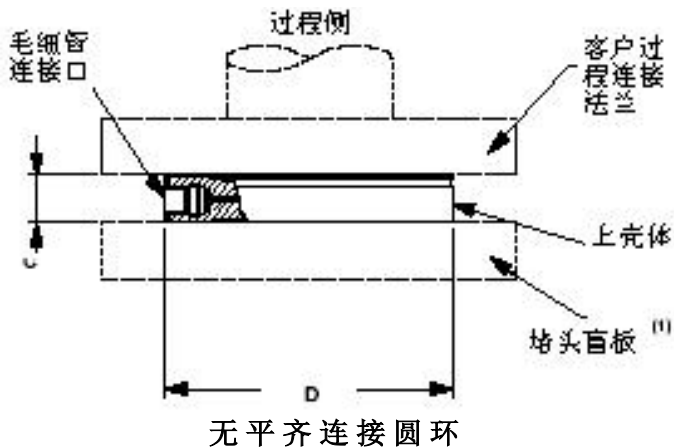
一般用途密封件组件

扁平式密封件

扁平式密封件尺寸图



有平齐连接圆环



无平齐连接圆环



(1) 压力额定值代码0 确定由客户提供一个堵头盲板。压力额定值代码1、2、4 或G 则确定一个罗斯蒙特的堵头盲板。详见表6。

注释:

插图代表标准供货产品。当订购特殊的阴影区里的选项时, 尺寸图可能有变化。若需要供特殊订货配置用的尺寸图, 请与你地区的罗斯蒙特代理联系。

代码	过程连接尺寸	A	B	C	D
G	2 英寸/DN 50	1.90 (48)	2.05 (52)	0.90 (22)	4.00 (102)
7	3 英寸 (只有 ANSI)	1.90 (48)	2.05 (52)	0.90 (22)	5.25 (133)
J	DN 80 (只有 DIN)	1.90 (48)	2.05 (52)	0.90 (22)	5.25 (133)

产品性能资料

00813-0100-4016, DA 版本

2002年5月

1199 型

表6 扁平式密封件订货信息 •=可提供 —=不提供

代码		工业标准						
A	ANSI/ASME B 16.5 (美国国家标准学会/美国机械工程师学会)							
D	DIN (德国工业标准)							
J	JIS (日本工业标准)							
代码		过程连接型式						
PFW ⁽¹⁾	扁平式							
代码		过程连接尺寸						
	ANSI	DIN	JIS					
G	2英寸	DN 50	50A					
7	3英寸	—	80A					
J	—	DN 80	—					
F	—	DN 40	—					
4	1½英寸	—	40A					
代码		最大极限工作压力 (法兰额定值)						
0	不提供法兰, 密封件额定值到2,000磅/英寸 ² ⁽²⁾							
1	等级150 (ANSI), 10K (JIS), 法兰与定位帽							
2	等级300 (ANSI), 20K (JIS), 法兰与定位帽							
4	等级600 (ANSI), 40K (JIS), 法兰与定位帽							
5	等级900 (ANSI)							
6	等级1,500 (ANSI)							
7	等级2,500 (ANSI)							
H	PN 64 (63) (DIN)							
I	PN 100 (DIN)							
				可提供的过程连接代码				
代码	膜片与 接湿的材质	上壳体	安装法兰	G	7	J	F	4
LA	316L 不锈钢	316L 不锈钢	无法兰	•	•	•	•	•
CA	316L 不锈钢	316L 不锈钢	碳钢	•	•	•	•	•
DA	316L 不锈钢	316L 不锈钢	316 不锈钢	•	•	•	•	•
LB	哈司特镍合金 C-276	316L 不锈钢	无法兰	•	•	•	•	•
CB	哈司特镍合金 C-276	316L 不锈钢	碳钢	•	•	•	•	•
DB	哈司特镍合金 C-276	316L 不锈钢	316 不锈钢	•	•	•	•	•
BB	哈司特镍合金 C-276	哈司特镍合金 C-276	无法兰	•	•	•	•	•
MB	哈司特镍合金 C-276	哈司特镍合金 C-276	碳钢	•	•	•	•	•
KB	哈司特镍合金 C-276	哈司特镍合金 C-276	316 不锈钢	•	•	•	•	•
LC	钽缝焊	316L 不锈钢	无法兰	•	•	•	•	•
CC	钽缝焊	316L 不锈钢	碳钢	•	•	•	•	•
DC	钽缝焊	316L 不锈钢	316 不锈钢	•	•	•	•	•
L3 ⁽³⁾	钽钎焊	316L 不锈钢	无法兰	•	•	•	—	—
C3 ⁽³⁾	钽钎焊	316L 不锈钢	碳钢	•	•	•	—	—
FF	304 不锈钢	304 不锈钢	无法兰	•	•	•	•	•
GV	蒙乃尔合金 400	蒙乃尔合金 400	无法兰	•	•	•	•	•
UV	蒙乃尔合金 400	蒙乃尔合金 400	316 不锈钢	•	•	•	•	•
3V	蒙乃尔合金 400	蒙乃尔合金 400	碳钢	•	•	•	•	•
HJ	哈司特镍合金 B	哈司特镍合金 B	无法兰	•	•	•	•	•
IJ	哈司特镍合金 B	哈司特镍合金 B	316 不锈钢	•	•	•	•	•
6P	镍 201	镍 201	无法兰	•	•	•	•	•
4P	镍 201	镍 201	316 不锈钢	•	•	•	•	•
TH ⁽⁴⁾	钛 4 级	钛 4 级	无法兰	•	•	•	•	•
RH ⁽⁴⁾	钛 4 级	钛 4 级	316 不锈钢	•	•	•	•	•
LH ⁽⁵⁾	钛 4 级	316L 不锈钢	无法兰	•	•	•	•	•
DH ⁽⁵⁾	钛 4 级	316L 不锈钢	316 不锈钢	•	•	•	•	•

接下页

1199 型

2002年5月

表6(续) 扁平式密封件订货信息 •=可提供 —=不提供

代码	平齐连接圆环的材质(下壳体) ⁽⁶⁾
0	无平齐连接圆环
A	316 不锈钢
B	哈司特镍合金 C-276
D	碳钢
F	304L 不锈钢
H	钛 4 级
J	哈司特镍合金 B
6	镍 201
7	镍 201 合金
代码	平齐连接选项
0	无平齐连接圆环
1	一个 ¼ 英寸平齐连接口
3	两个 ¼ 英寸平齐连接口
7	一个 ½ 英寸平齐连接口
9	两个 ½ 英寸平齐连接口
代码	选项
B ⁽⁷⁾	用于寒冷温度应用场合的特优充灌液
C ⁽⁸⁾	0.006 英寸膜片厚度(只有 316L 不锈钢与哈司特镍合金-276 膜片, 用于有磨蚀作用的应用场合。)
D	平齐连接口中的哈司特镍合金堵头
G	平齐连接口中的不锈钢堵头
H	平齐连接口中的不锈钢排液/排气口(不要求符合 NACE MR01-75 标准)
J	特氟纶(聚四氟乙烯)垫圈(与平齐连接圆环配用)
V	本堵头碳钢的特氟纶(聚四氟乙烯)垫圈(与平齐连接圆环配用)
V ⁽⁹⁾	有特氟纶(聚四氟乙烯)涂层的膜片, 用于非黏结性用途(只有 316L 不锈钢与哈司特镍合金 C-276 的膜片)
4	0.002 英寸膜片厚度(只有 316L 不锈钢与哈司特镍合金 C-276 的膜片)
T	NACE MR-01-75 标准
N	Grafoil™ 材质的垫圈(与平齐连接圆环配用)
U	镀金的膜片

(1) 阴影区表明特殊的订单。有关配置是否供货、性能效果与交货时间, 请咨询你地区的罗斯蒙特代理。

(2) 对压力大于 2000 磅/英寸² 的情况必须提供法兰。

(3) 配用客户供应的螺旋缠绕的金属垫圈。

(4) 对焊接的毛细管连接口不提供。

(5) 对焊接的毛细管连接口可提供。

(6) 对 Thermo-Tork® 9000 垫圈是供货标准。

(7) 有关密封件组件使用于寒冷环境温度下的问题, 请与你地区的罗斯蒙特代理联系, 或参考 SOAP 2000 求解。

(8) 可能引起密封件不利的温度影响。请咨询你地区的罗斯蒙特代理以求得帮助。

(9) 按照 DIN EN10204 3.1.B, 有关变送器/膜片密封件组件的材料追溯不能提供给有 Q8 选项代码的变送器。

18

产品性能资料

00813-0100-4016, DA 版本

2002年5月

1199型

环连接面型扁平式密封件

表7 环连接面型(RJT)扁平式密封件订货信息

代码	工业标准		
A	ANSI/ASME B 16.5 (美国国家标准学会/美国机械工程师学会)		
代码	过程连接型式		
PCW ⁽¹⁾	环连接面型扁平式连接		
代码	过程连接尺寸		
4	1½ 英寸		
G	2 英寸		
7	3 英寸		
代码	最大极限工作压力(法兰额定值)		
1	等级 150		
2	等级 300		
4	等级 600		
5	等级 900		
6	等级 1500		
7	等级 2500		
代码	膜片材质	上壳体	安装法兰
LA	316 不锈钢	316 不锈钢	无法兰
CA	316 不锈钢	316 不锈钢	碳钢
DA	316 不锈钢	316 不锈钢	316 不锈钢
BB	哈司特镍合金 C-276	哈司特镍合金 C-276	无法兰
MB	哈司特镍合金 C-276	哈司特镍合金 C-276	碳钢
KB	哈司特镍合金 C-276	哈司特镍合金 C-276	316 不锈钢
FF	304 不锈钢	304 不锈钢	无法兰
GV	蒙乃尔合金 400	蒙乃尔合金 400	无法兰
UV	蒙乃尔合金 400	蒙乃尔合金 400	316 不锈钢
HJ	哈司特镍合金 B	哈司特镍合金 B	无法兰
IJ	哈司特镍合金 B	哈司特镍合金 B	316 不锈钢
6P	镍 201	镍 201	无法兰
4P	镍 201	镍 201	316 不锈钢
TH ⁽²⁾	钛 4 级	钛 4 级	无法兰
RH ⁽²⁾	钛 4 级	钛 4 级	316 不锈钢
LH ⁽³⁾	钛	316L 不锈钢	无法兰
DH ⁽³⁾	钛	316L 不锈钢	316 不锈钢
代码	平齐连接圆环材质(下壳体)		
0	无平齐连接圆环		
A	316 不锈		
B	哈司特镍合金 C-276		
D	碳钢		
F	304 不锈钢		
H	钛 4 级		
J	哈司特镍合金 B		
6	镍 201		

接下页

1199 型

表7 (续) 环连接面型 (RJT) 扁平式密封件订货信息

代码	平齐连接选项
0	无平齐连接圆环
1	一个1/4英寸平齐连接口
3	两个1/4英寸平齐连接口
7	一个1/2英寸平齐连接口
9	两个1/2英寸平齐连接口
代码	选项(可选择至多3项)
0	无
B ⁽⁴⁾	用于寒冷温度应用场合的特优充灌液
C ⁽⁵⁾	0.006英寸膜片厚度(只有316L不锈钢与哈司特镍合金-276膜片,用于有磨蚀作用的应用场合。)
D	平齐连接口中的哈司特镍合金堵头
G	平齐连接口中的不锈钢堵头
V ⁽⁶⁾	有特氟纶(聚四氟乙烯)涂层的膜片,用于非黏结性用途(只有316L不锈钢与哈司特镍合金C-276的膜片)
4	0.002英寸膜片厚度(只有316L不锈钢与哈司特镍合金C-276的膜片)
T	NACE MR-01-75 标准
U	镀金的膜片
8	2.9英寸的膜片
V	平齐连接口中的不锈钢堵头(堵头可不要求符合NACE MR-01-75标准)

(1) 阴影区表明特殊的订单。有关配置是否供货、性能效果与交货时间,请咨询你地区的罗斯蒙特代理。

(2) 对焊接的毛细管情况不提供。

(3) 对焊接的毛细管连接口可提供。

(4) 有关密封件组件使用于寒冷环境温度下的问题,请与你地区的罗斯蒙特代理联系,或参考SOAP 2000求解。

(5) 可能引起密封件不利的温度影响。请咨询你地区的罗斯蒙特代理以求得帮助。

(6) 按照DIN EN10204 3.1.B,有关变送器/膜片密封件组件的材料溯源不能提供给有Q8选项代码的变送器。

20
 产品性能资料
 00813-0100-4016, DA 版本

2002年5月

1199型

平齐法兰远传式密封件

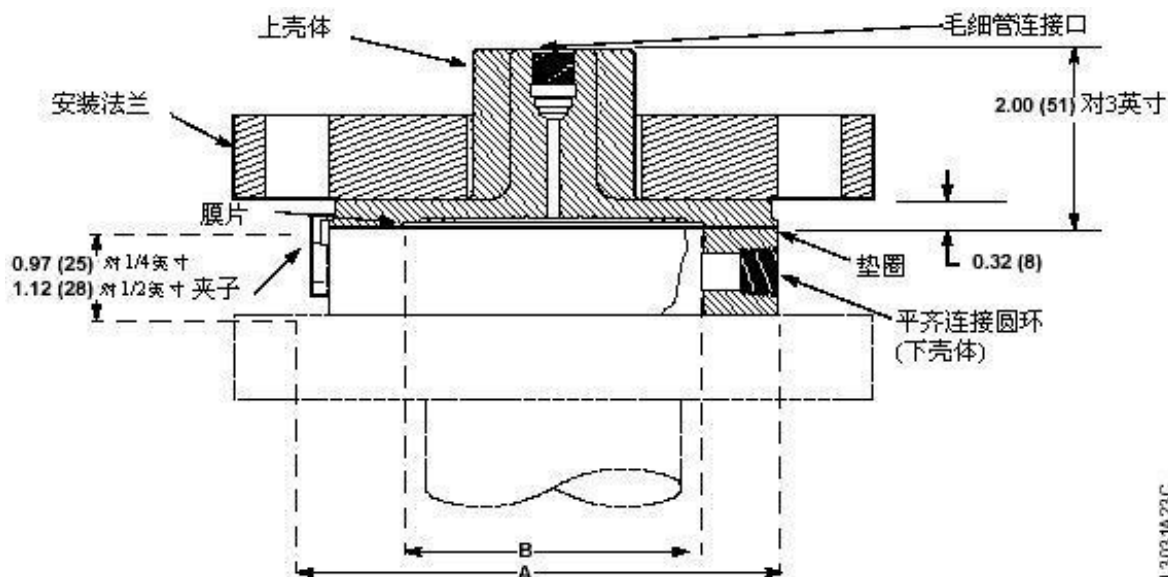
平齐法兰远传式密封件组件尺寸图



1199-037AB



1199-088AB



3.051 3.031A.23C

注释:

尺寸以英寸(毫米)为单位。
 插图代表标准的供货。当订购特殊的阴影区里的选项时,
 尺寸图可能有变化。若需要特殊订货配置的尺寸图,
 请与你地区的罗斯蒙特代理联系。

代码	过程 连接尺寸	A	B
G	2英寸/DN 50	4.00 (101)	2.38 (60)
7	3英寸 (ANSI)	5.25 (133)	3.5 (89)
9	4英寸/DN 100	6.14 (156)	3.5 (89)
J	DN 80 (只有 DIN)	5.25 (133)	3.5 (89)

1199 型

表8 平齐法兰式密封件组件订货信息 •=可提供 —=不提供

代码	工业标准						
A	ANSI/ASME B 16.5 (美国国家标准学会/美国机械工程师学会)						
D	DIN (德国工业标准)						
J	JIS (日本工业标准)						
代码	过程连接型式						
FFW ⁽¹⁾	法兰式, 平齐表面						
代码	过程连接尺寸						
	ANSI	DIN	JIS				
G	2 英寸	DN 50	50A				
7	3 英寸	—	80A				
J	—	DN 80	—				
9	4 英寸	DN 100	100A				
4	1½ 英寸	—	40A				
F	—	DN 40	—				
代码	最大极限工作压力 (法兰额定值)						
1	等级 150 (ANSI/ASME), 10K (JIS)						
2	等级 300 (ANSI/ASME), 20K (JIS)						
4	等级 600 (ANSI/ASME), 40K (JIS)						
G	PN 40 (DIN)						
F	DN 10/16 (只有 DN 100)						
5	等级 900 (ANSI/ASME)						
6	等级 1,500 (ANSI/ASME)						
7	等级 2,500 (ANSI/ASME)						
H	PN 64 (DIN)						
可提供的过程连接代码							
代码	膜片与 接湿的材质	上壳体	安装法兰	A	G	7	I
CA	316L 不锈钢	316L 不锈钢	碳钢	•	•	•	•
DA	316L 不锈钢	316L 不锈钢	316 不锈钢	•	•	•	•
CB	哈司特镍合金 C-276	316L 不锈钢	碳钢	•	•	•	•
DB	哈司特镍合金 C-276	316L 不锈钢	316 不锈钢	•	•	•	•
MB	哈司特镍合金 C-276	哈司特镍合金 C-276	碳钢	•	•	•	•
KB	哈司特镍合金 C-276	哈司特镍合金 C-276	316 不锈钢	•	•	•	•
CC	钽缝焊	316L 不锈钢	碳钢	•	•	•	•
DC	钽缝焊	316L 不锈钢	316 不锈钢	•	•	•	•
C3 ⁽²⁾	钽钎焊	316L 不锈钢	碳钢	—	•	•	•
D3 ⁽²⁾	钽钎焊	316L 不锈钢	316 不锈钢	—	•	•	•
DJ	哈司特镍合金 B	316L 不锈钢	316 不锈钢	•	•	•	•
GJ	哈司特镍合金 B	316L 不锈钢	碳钢	•	•	•	•
DF	316L 不锈钢	316L 不锈钢	316 不锈钢	•	•	•	•
CF	316L 不锈钢	316L 不锈钢	碳钢	•	•	•	•
DP	镍 201	316L 不锈钢	316 不锈钢	•	•	•	•
CP	镍 201	316L 不锈钢	碳钢	•	•	•	•
DV	蒙乃尔合金 400	316L 不锈钢	316 不锈钢	•	•	•	•
CV	蒙乃尔合金 400	316L 不锈钢	碳钢	•	•	•	•
RH ⁽³⁾	钛 4 级	钛 4 级	316 不锈钢	•	•	•	•
DH ⁽⁴⁾⁽⁵⁾	钛 4 级	316L 不锈钢	316 不锈钢	•	•	•	•
EH ⁽⁴⁾⁽⁵⁾	钛 4 级	316L 不锈钢	碳钢	•	•	•	•
代码	平齐连接圆环的材质 (下壳体) ⁽⁶⁾						
0	无平齐连接圆环						
A	316 不锈钢						
B	哈司特镍合金 C-276						
D	碳钢						
H	钛 4 级						
J	哈司特镍合金 B						
6	镍 201						
V	蒙乃尔合金 400						

接下页

22

产品性能资料

00813-0100-4016, DA 版本

2002年5月

1199 型

表8 (续)平齐法兰式密封件组件订货信息 ●=可提供 —=不提供

代码	平齐连接选项
0	无平齐连接圆环
1	一个¼英寸平齐连接口
3	两个¼英寸平齐连接口
7	一个½英寸平齐连接口
9	两个½英寸平齐连接口
代码	选项
3	用于3英寸膜片的4英寸法兰
B ⁽⁷⁾	用于寒冷温度应用场合的特优充灌液
C ⁽⁸⁾	0.006英寸膜片厚度(只有316L不锈钢与哈司特镍合金-276膜片,用于有磨蚀作用的应用场合。)
D	平齐连接口中的哈司特镍合金堵头
G	平齐连接口中的不锈钢堵头
H	平齐连接口中的不锈钢排液/排气口(不符合NACE MR01-75标准)
I	特氟纶(聚四氟乙烯)垫圈(与平齐连接圆环配用)
V ⁽⁹⁾	有特氟纶(聚四氟乙烯)涂层的膜片,用于非黏结性用途(只有316L不锈钢与哈司特镍合金C-276的膜片)
7	0.002英寸厚的膜片(只有316L不锈钢与哈司特镍合金C-276的膜片)
N	Grafoil™ 材质的垫圈(与平齐连接圆环配用)
K	在下壳体中充填硫酸钡的特氟纶(聚四氟乙烯)垫圈(只有ISO号的法兰)
U	镀金的膜片
1	平滑的垫圈表面光洁度(最大为Ra 125)
T	NACE MR-01-75

(1) 阴影区表明特殊的订单。有关配置是否供货、性能效果与交货时间,请咨询你地区的罗斯蒙特代理。

(2) 配用螺旋缠绕的金属垫圈。

(3) 对焊接的毛细管连接口不提供。

(4) 对焊接的毛细管连接口可提供。

(5) 要求选项1(平滑的垫圈表面)。

(6) 对Thermo-Tork® 9000垫圈是供货标准。

(7) 有关密封件组件使用于寒冷环境温度下的问题,请与你地区的罗斯蒙特代理联系,或参考SOAP 2000求解。

(8) 可能引起密封件不利的温度影响。请咨询你地区的罗斯蒙特代理以求得帮助。

(9) 按照DIN EN10204 3.1.B,有关变送器/膜片密封件组件的材料溯源不能提供给有Q8选项代码的变送器。

1199 型

环连接面型平齐法兰式密封件



表9 环连接面型(RJT)平齐法兰式膜片密封件组件订货信息(用于较大过程的连接)

代码	工业标准		
A	ANSI/ASME B 16.5 (美国国家标准学会/美国机械工程师学会)		
代码	过程连接型式		
FCW ⁽¹⁾	环连接面型法兰式, 平齐表面		
代码	过程连接尺寸		
	ANSI/ASME		
4	1½ 英寸		
G	2 英寸		
7	3 英寸		
9	4 英寸		
代码	最大极限工作压力(法兰额定值)		
1	等级 150 (ANSI)		
2	等级 300 (ANSI)		
4	等级 600 (ANSI)		
5	等级 900 (ANSI/ASME)		
6	等级 1500 (ANSI/ASME)		
7	等级 2500 (ANSI/ASME)		
代码	膜片材质	上壳体	安装法兰
CA	316L 不锈钢	316L 不锈钢	碳钢
DA	316L 不锈钢	316L 不锈钢	316 不锈钢
MB	哈司特镍合金 C-276	哈司特镍合金 C-276	碳钢
KB	哈司特镍合金 C-276	哈司特镍合金 C-276	316 不锈钢
DJ	哈司特镍合金 B	316L 不锈钢	316 不锈钢
CJ	哈司特镍合金 B	316L 不锈钢	碳钢
DF	304L 不锈钢	316L 不锈钢	316 不锈钢
CF	304L 不锈钢	316L 不锈钢	碳钢
DP	镍 201	316L 不锈钢	316 不锈钢
CP	镍 201	316L 不锈钢	碳钢
DV	蒙乃尔合金 400	316L 不锈钢	316 不锈钢
CV	蒙乃尔合金 400	316L 不锈钢	碳钢
RH ⁽²⁾	钛 4 级	钛 4 级	316 不锈钢
DH ⁽³⁾	钛	316L 不锈钢	316 不锈钢

接下页

表9 (续)环连接面型(RJT)平齐法兰式膜片密封件组件订货信息(用于较大过程的连接)

代码	平齐连接圆环的材质(下壳体)
0	无下壳体
A	316不锈钢
B	哈司特镍合金 C-276
D	碳钢
H	钛4级
J	哈司特镍合金 B
6	镍201
代码	平齐连接选项
0	无下壳体
1	一个¼英寸平齐连接口
3	两个¼英寸平齐连接口
7	一个½英寸平齐连接口
9	两个½英寸平齐连接口
代码	选项(可选择至多3项)
3	用于3英寸膜片的4英寸法兰
7	0.002英寸厚的膜片(只有316L不锈钢与哈司特镍合金 C-276的膜片)
B ⁽⁴⁾	用于寒冷温度应用场合的特优充灌液
C ⁽⁵⁾	0.006英寸膜片厚度(只有316L不锈钢与哈司特镍合金-276膜片,用于有磨蚀作用的应用场合。)
D	平齐连接口中的哈司特镍合金堵头
G	平齐连接口中的不锈钢堵头
H	平齐连接口中的不锈钢排液/排气口(不符合NACE MR01-75标准)
V ⁽⁶⁾	有特氟纶(聚四氟乙烯)涂层的膜片,用于非黏结性用途(只有316L不锈钢与哈司特镍合金 C-276的膜片)
U	镀金膜片
T	NACE MR 01-75

(1) 阴影区表明特殊的订单。有关配置是否供货、性能效果与交货时间,请咨询你地区的罗斯蒙特代理。

(2) 对焊接的毛细管连接口或直接安装的连接不提供。

(3) 对焊接的毛细管可提供。

(4) 有关密封件组件使用于寒冷环境温度下的问题,请与你地区的罗斯蒙特代理联系,或参考SOAP 2000求解。

(5) 可能引起密封件不利的温度影响。请咨询你地区的罗斯蒙特代理以求得帮助。

(6) 按照DIN EN10204 3.1.B,有关变送器/膜片密封件组件的材料追溯不能提供给有Q8选项代码的变送器。

1199 型

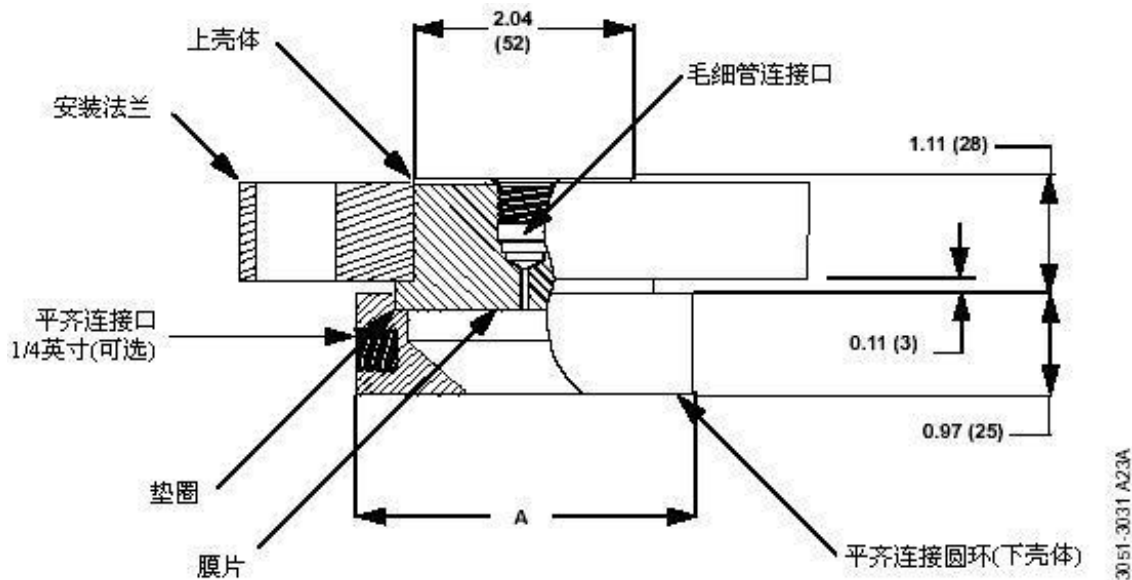
法兰远传式密封件

法兰远传式密封件组件尺寸图



过程连接 尺寸	直径 A 下壳体直径
1 英寸/DN 25	2.62 (67)
1½ 英寸/DN 40	3.10 (79)

注释:
尺寸以英寸(毫米)为单位。
插图代表标准的供货。当订购特殊的阴影区里的选项时, 尺寸图可能有变化。若需要特殊订货配置的尺寸图, 请与你地区的罗斯蒙特代理联系。



3051-3031 A23A

26

产品性能资料

00813-0100-4016, DA 版本

2002年5月

1199型

表10 法兰远传式密封件订货信息(用于较小过程的连接) A = 型式A B = 型式B — = 不提供

代码	工业标准									
A	ANSI/ASME B 16.5 (美国国家标准学会/美国机械工程师学会)									
D	DIN (德国工业标准)									
J	JIS (日本工业标准)									
代码	过程连接型式									
RFW ⁽¹⁾	法兰远程式									
代码	过程连接尺寸									
	ANSI/ASME	DIN	JIS							
2	1 英寸	—	—							
4	1½ 英寸	—	40A							
D	—	DN 25	—							
F	—	DN 40	—							
1	½ 英寸	—	—							
A	¾ 英寸	DN 10	—							
G	2 英寸	DN 50	50A							
J	—	DN 80	80A							
7	3 英寸	—	—							
上壳体/安装法兰(UH/MF)的型式标准										
代码	最大极限工作压力(法兰额定值)	2	4	D	F	1	A	G	J	7
1	等级 150 (ANSI), JIS 10K	B ⁽²⁾	B	B ⁽²⁾	B	A	A	B	B	B
2	等级 300 (ANSI), JIS 20K	B	B	B	B	A	B	B	B	B
4	等级 600 (ANSI), JIS 40K	B	B	B	B	A	B	B	B	B
G	PN 40 (DIN)	B	B	B	B	A	B	B	B	B
5	等级 900 (ANSI)	B	B	B	B	A	B	B	—	—
6	等级 1500 (ANSI)	B	B	B	B	B	B	B	—	—
7	等级 2500 (ANSI)	B	B	B	B	B	B	—	—	—
E	PN 16 (DIN)	B ⁽²⁾	B	B ⁽²⁾	B	A	A	B	B	B
H	PN 64 (DIN)	B	B	B	B	A	B	B	B	B
J	PN 100 (DIN)	B	B	B	B	A	B	B	—	—
代码	型式(上壳体/安装法兰)	膜片材质	上壳体			安装法兰				
CA	B	316L 不锈钢	316L 不锈钢			碳钢				
DA	B	316L 不锈钢	316L 不锈钢			316L 不锈钢				
CB	B	哈司特镍合金 C-276	316L 不锈钢			碳钢				
DB	B	哈司特镍合金 C-276	316L 不锈钢			316L 不锈钢				
CC	B	钽	316L 不锈钢			碳钢				
CF	B	304L 不锈钢	316L 不锈钢			碳钢				
DF	B	304L 不锈钢	316L 不锈钢			316L 不锈钢				
CJ	B	哈司特镍合金 B	316L 不锈钢			碳钢				
DJ	B	哈司特镍合金 B	316L 不锈钢			316L 不锈钢				
CE	B	因康镍合金 600	316L 不锈钢			碳钢				
DE	B	因康镍合金 600	316L 不锈钢			316L 不锈钢				
CV	B	蒙乃尔合金 400	316L 不锈钢			碳钢				
DV	B	蒙乃尔合金 400	316L 不锈钢			316L 不锈钢				
CP	B	镍 201	316L 不锈钢			碳钢				
DP	B	镍 201	316L 不锈钢			316L 不锈钢				
CK	B	合金 20	316L 不锈钢			碳钢				
DK	B	合金 20	316L 不锈钢			316L 不锈钢				
RH ⁽³⁾	B	钛 4 级	钛 4 级			316L 不锈钢				
AA	B	316L 不锈钢	316L 不锈钢			整合到上壳体				
AF	A 或 C	304L 不锈钢	316L 不锈钢			整合到上壳体				
AB	A 或 C	哈司特镍合金 C-276	316L 不锈钢			整合到上壳体				
BB	A 或 C	哈司特镍合金 C-276	哈司特镍合金 C-276			整合到上壳体				

接下页

1199 型

2002年5月

表10 (续) 法兰远传式密封件订货信息(用于较小过程的连接) A = 型式A B = 型式B — = 不提供

AE	A 或 C	因康镍合金 600	316L 不锈钢	整合到上壳体
AV	A 或 C	蒙乃尔合金 400	316L 不锈钢	整合到上壳体
AP	A 或 C	镍 201	316L 不锈钢	整合到上壳体
AC	A 或 C	钽	316L 不锈钢	整合到上壳体
AK	A 或 C	合金 20	316L 不锈钢	整合到上壳体
TH ⁽³⁾	A 或 C	钛 4 级	钛 4 级	整合到上壳体
CH	A 或 C	钛 4 级	316L 不锈钢	碳钢
DH	A 或 C	钛 4 级	316L 不锈钢	316L 不锈钢
代码	平齐连接圆环的材质(下壳体)⁽⁴⁾			
A	316 不锈钢			
B	哈司特镍合金 C-276			
D	碳钢			
C	316 不锈钢(钽衬里, 不允许用平齐连接口)(<i>Grafoil</i> 垫圈是标准供货), 对过程连接代码 1 与 A 不适用			
F	304 不锈钢			
H	钛 4 级			
J	哈司特镍合金 B			
6	镍 201			
V	蒙乃尔合金 400			
E	因康镍合金 600			
1	因康镍合金 625			
代码	平齐连接选项			
1	一个 ¼ 英寸平齐连接口			
3	两个 ¼ 英寸平齐连接口			
5	无平齐连接口			
7	一个 ½ 英寸平齐连接口			
9	两个 ½ 英寸平齐连接口			
代码	选项			
B ⁽⁵⁾	用于寒冷温度应用场合的特优充灌液			
C ⁽⁶⁾	0.006 英寸膜片厚度(只有 316L 不锈钢与哈司特镍合金 C-276 膜片, 用于有磨蚀作用的应用场合。)			
D	平齐连接口中的哈司特镍合金堵头			
G	平齐连接口中的不锈钢堵头			
H	平齐连接口中的不锈钢排液/排气口(不符合 NACE MR01-75 标准)			
J	特氟纶(聚四氟乙烯)垫圈(对 316 钽衬里的下壳体不提供)			
K	用于下壳体的充填硫酸钡的特氟纶(聚四氟乙烯)垫圈			
N	用于下壳体的 <i>Grafoil</i> 材质的垫圈			
V ⁽⁷⁾	有特氟纶(聚四氟乙烯)涂层的膜片, 用于非黏结性用途(只有 316L 不锈钢与哈司特镍合金 C-276 的膜片)			
3	304 不锈钢螺栓			
J	特氟纶(聚四氟乙烯)垫圈			
8 ⁽⁸⁾	2.9 英寸膜片			
9 ⁽⁹⁾	4.1 英寸膜片			
U	镀金的膜片			
T	NACE MR-01-75			
4	0.002 英寸膜片厚度(只有 316L 不锈钢与哈司特镍合金 C-276 的膜片)			

(1) 阴影区表明特殊的订单。有关配置是否供货、性能效果与交货时间, 请咨询你地区的罗斯蒙特代理。

(2) 若没有选择阴影区, 则应用型式 B。若选择了任何一个阴影区, 则应用型式 C。

(3) 对焊接的毛细管连接口或直接安装的连接不提供。

(4) 对 Thermo-Tork® 9000 垫圈是供货标准。当选择任何一个阴影区的型号代码时, 提供 C4401 垫圈。

(5) 有关密封件组件使用于寒冷环境温度下的问题, 请与你地区的罗斯蒙特代理联系, 或参考 SOAP 2000 求解。

(6) 可能引起密封件不利的温度影响。请咨询你地区的罗斯蒙特代理以求得帮助。

(7) 按照 DIN EN10204 3.1.B, 有关变送器/膜片密封件组件的材料溯源不能提供给有 Q8 选项代码的变送器。

(8) 有关配置是否供货问题, 请咨询你地区的罗斯蒙特代理。

28

产品性能资料

00813-0100-4016, DA 版本

2002年5月

1199 型

环连接面型法兰远传式密封件

1英寸环连接面型法兰远传式密封件与平齐连接圆环



表 11 环连接面型(RJT)法兰式膜片密封件订货信息(用于较小过程的连接) ●=可提供 —=不提供

代码	工业标准	可提供的过程连接代码					
A	ANSI/ASME B 16.5 (美国国家标准学会/美国机械工程师学会)						
代码	过程连接型式						
RCW ⁽¹⁾	环连接面型法兰式						
代码	过程连接尺寸						
1	½ 英寸						
A	¾ 英寸						
2	1 英寸						
4	1½ 英寸						
G	2 英寸						
7	3 英寸						
代码	最大极限工作压力(法兰额定值)	2	4	1	A	G	7
1	等级 150	●	●	●	●	●	●
2	等级 300	●	●	●	●	●	●
4	等级 600	●	●	●	●	●	●
5	等级 900	●	●	●	●	●	—
6	等级 1500	●	●	●	●	●	—
7	等级 2500	●	●	●	●	—	—
代码	膜片材质	上壳体	安装法兰				
AA	316L 不锈钢	316L 不锈钢	整合到上壳体				
CA	316L 不锈钢	316L 不锈钢	碳钢				
DA	316L 不锈钢	316L 不锈钢	316L 不锈钢				
AB	哈司特镍合金 C-276	316L 不锈钢	整合到上壳体				
CB	哈司特镍合金 C-276	316L 不锈钢	碳钢				
DB	哈司特镍合金 C-276	316L 不锈钢	316L 不锈钢				
BB	哈司特镍合金 C-276	哈司特镍合金 C-276	整合到上壳体				
AC	钽	316L 不锈钢	整合到上壳体				
CC	钽	316L 不锈钢	碳钢				
DC	钽	316L 不锈钢	316L 不锈钢				
AE	因康镍合金 600	316L 不锈钢	整合到上壳体				
CE	因康镍合金 600	316L 不锈钢	碳钢				
DE	因康镍合金 600	316L 不锈钢	316L 不锈钢				

接下页

1199 型

2002年5月

表 11 环连接面型(RJT)法兰式膜片密封件订货信息(用于较小过程的连接) ●=可提供 —=不提供

AF	304L 不锈钢	316L 不锈钢	整合到上壳体
CF	304L 不锈钢	316L 不锈钢	碳钢
DF	304L 不锈钢	316L 不锈钢	316L 不锈钢
AJ	哈司特镍合金 B	316L 不锈钢	整合到上壳体
CJ	哈司特镍合金 B	316L 不锈钢	碳钢
DJ	哈司特镍合金 B	316L 不锈钢	316L 不锈钢
AK	合金 20	316L 不锈钢	整合到上壳体
CK	合金 20	316L 不锈钢	碳钢
DK	合金 20	316L 不锈钢	316L 不锈钢
AP	镍 201	316L 不锈钢	整合到上壳体
CP	镍 201	316L 不锈钢	碳钢
DP	镍 201	316L 不锈钢	316L 不锈钢
AV	蒙乃尔合金 400	316L 不锈钢	整合到上壳体
CV	蒙乃尔合金 400	316L 不锈钢	碳钢
DV	蒙乃尔合金 400	316L 不锈钢	316L 不锈钢
TH ⁽²⁾	钛 4 级	钛 4 级	整合到上壳体

代码 平齐连接圆环的材质(下壳体)⁽³⁾

A ⁽¹⁾	316 不锈钢
B	哈司特镍合金 C-276
D	碳钢
F	304 不锈钢
H	钛 4 级
J	哈司特镍合金 B
6	镍 201
V	蒙乃尔合金 400
E	因康镍合金 600
1	因康镍合金 625
7	合金 20

代码 平齐连接选项

1	一个 1/4 英寸平齐连接口
3	两个 1/4 英寸平齐连接口
5	无平齐连接口
7	一个 1/2 英寸平齐连接口
9	两个 1/2 英寸平齐连接口

代码 选项

B ⁽⁴⁾	用于寒冷温度应用场合的特优充灌液
C ⁽⁵⁾	0.006 英寸膜片厚度(只有 316L 不锈钢与哈司特镍合金-276 膜片, 用于有磨蚀作用的应用场合。)
D	平齐连接口中的哈司特镍合金堵头
G	平齐连接口中的不锈钢堵头
H	平齐连接口中的不锈钢排液/排气口
V ⁽⁶⁾	有特氟纶(聚四氟乙烯)涂层的膜片, 用于非黏结性用途(只有 316L 不锈钢与哈司特镍合金 C-276 的膜片)
3	304 不锈钢螺栓
T	NACE MR-01-75
4	0.002 英寸膜片厚度(只有 316L 不锈钢与哈司特镍合金 C-276 的膜片)

(1) 阴影区表明特殊的订单。有关配置是否供货、性能效果与交货时间, 请咨询你地区的罗斯蒙特代理。

(2) 对焊接的毛细管连接口或直接安装的连接不提供。

(3) 若不另外提及, 则以 C4401 垫圈提供。

(4) 有关密封件组件使用于寒冷环境温度下的问题, 请与你地区的罗斯蒙特代理联系, 或参考 SOAP 2000 求解。

(5) 可能引起密封件不利的温度影响。请咨询你地区的罗斯蒙特代理以求得帮助。

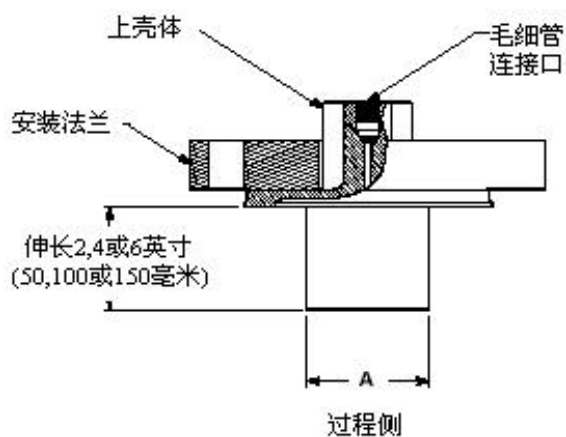
(6) 按照 DIN EN10204 3.1.B, 有关变送器/膜片密封件组件的材料溯源不能提供给有 Q8 选项代码的变送器。

伸长法兰式密封件

伸长法兰式组件尺寸图



1199-034AB 1199-3051C.23A



过程连接尺寸	法兰额定值	直径A
3英寸管壁厚度系列80	全部	2.580 (66)
4英寸/DIN 100管壁厚度系列80	全部	3.500 (89)
DN 80	全部	2.990 (76)
3英寸网前箱(代码H)	全部	2.875 (74)
4英寸网前箱(代码K)	全部	3.780 (97)
3英寸管壁厚度系列40	全部	2.850 (73)
4英寸管壁厚度系列40	全部	3.700 (94)
2英寸	全部	1.900 (49)
1½英寸	全部	1.450 (37)

注释:

尺寸以英寸(毫米)为单位。

插图代表标准的供货。当订购特殊的阴影区里的选项时,尺寸图可能有变化。

若需要特殊订货配置的尺寸图,请与你地区的罗斯蒙特代理联系。

1199 型

表12 伸长法兰式密封件订货信息 ●=可提供 —=不提供

代码	工业标准											
A	ANSI/ASME B 16.5 (美国国家标准学会/美国机械工程师学会)											
D	DIN (德国工业标准)											
J	JIS (日本工业标准)											
代码	过程连接型式											
EFW ⁽¹⁾	伸长法兰式密封件											
代码	过程连接尺寸											
	ANSI/ASME	DIN	JIS	伸长段直径								
7	3英寸(管壁厚度系列80)	DN 80	80 A	2.580 (66)								
9	4英寸(管壁厚度系列80)	DN 100	100 A	3.500 (89)								
J	3英寸	DN 80	80 A	2.990 (76)								
4	1½英寸	DN 40	40 A	1.450 (37)								
G	2英寸	DN 50	50 A	1.900 (49)								
R	3英寸(管壁厚度系列40)	DN 80	80 A	2.850 (73)								
H	3英寸(网前箱)	DN 80	80 A	2.875 (74)								
T	4英寸(管壁厚度系列40)	DN 100	100 A	3.700 (94)								
K	4英寸(网前箱)	DN 100 网前箱	100 A	3.780 (97)								
代码	最大极限工作压力(法兰额定值)											
1	等级150 (ANSI/ASME)											
2	等级300 (ANSI/ASME)											
4	等级600 (ANSI/ASME)											
G	PN 40 (DIN)											
F	PN 10/16 (只有DN 100)											
5	等级900 (ANSI)											
6	等级1500 (ANSI)											
7	等级2500 (ANSI) (对4英寸过程连接不提供)											
H	PN 64 (DIN)											
J	PN 100 (DIN)											
可提供的过程连接代码												
代码	膜片材质	伸长段	上壳体	安装法兰	7	9	J	4	G	H	T	K
DA	316L 不锈钢	316L 不锈钢	316L 不锈钢	316L 不锈钢	●	●	●	●	●	●	●	●
CA	316L 不锈钢	316L 不锈钢	316L 不锈钢	碳钢	●	●	●	●	●	●	●	●
DB	哈司特镍合金 C-276	哈司特镍合金 C-276	316L 不锈钢	316L 不锈钢	●	●	●	●	●	●	●	●
CB	哈司特镍合金 C-276	哈司特镍合金 C-276	316L 不锈钢	碳钢	●	●	●	●	●	●	●	●
CC	钽	钽包层	316L 不锈钢	碳钢	●	●	●	—	—	—	—	—
CD	钽	316L 不锈钢	316L 不锈钢	碳钢	●	●	●	—	—	—	—	—
DC	钽	钽包层	316L 不锈钢	316L 不锈钢	●	●	●	—	—	—	—	—
DD	钽	316L 不锈钢	316L 不锈钢	316L 不锈钢	●	●	●	—	—	—	—	—
RH ⁽²⁾	钛4级	钛4级	钛4级	316L 不锈钢	●	●	●	●	●	●	●	●
YR	钛2级	钛2级	钛2级	316L 不锈钢	●	●	●	●	●	●	●	●
CM	哈司特镍合金 C-276	316L 不锈钢	316L 不锈钢	碳钢	●	●	●	●	●	●	●	●
DM	哈司特镍合金 C-276	316L 不锈钢	316L 不锈钢	316L 不锈钢	●	●	●	●	●	●	●	●
DJ	哈司特镍合金B	哈司特镍合金B	316L 不锈钢	316L 不锈钢	●	●	●	●	●	●	●	●
CJ	哈司特镍合金B	哈司特镍合金B	316L 不锈钢	碳钢	●	●	●	●	●	●	●	●

接下页

32

产品性能资料

00813-0100-4016, DA 版本

2002年5月

1199 型

表 12 伸长法兰式密封件订货信息 •=可提供 —=不提供

代码	伸长段长度
	ANSI/ASME
	DIN
2	2 英寸
4	4 英寸
6	6 英寸
0	0 英寸
1	1 英寸
3	3 英寸
5	5 英寸
7	7 英寸
8	8 英寸
	ANSI/ASME
	DIN
0	0 英寸
1	1/8 英寸
2	1/4 英寸
4	1/2 英寸
5	5/8 英寸
6	3/4 英寸
7	7/8 英寸
8	—
	ANSI/ASME
	DIN
3	用于3英寸膜片的4英寸法兰
B ⁽³⁾	用于寒冷温度应用场合的特优充灌液
C ⁽⁴⁾	0.006英寸膜片厚度(只有316L不锈钢与哈司特镍合金-276膜片,用于有磨蚀作用的应用场合。)
V ⁽⁵⁾	有特氟纶(聚四氟乙烯)涂层的膜片,用于非黏结性用途(只有316L不锈钢与哈司特镍合金C-276的膜片)
6	增加10英寸(250毫米)
7	增加20英寸(500毫米)
5	0.002英寸膜片厚度(316L不锈钢与哈司特镍合金C-276)
T	NACE MR-01-75
U	镀金的膜片

(1) 阴影区表明特殊的订单。有关配置是否供货、性能效果与交货时间,请咨询你地区的罗斯蒙特代理。

(2) 对焊接的毛细管接口或直接安装的连接不提供。

(3) 有关密封件组件使用于寒冷环境温度下的问题,请与你地区的罗斯蒙特代理联系,或参考SOAP 2000求解。

(4) 可能引起密封件不利的温度影响。请咨询你地区的罗斯蒙特代理以求得帮助。

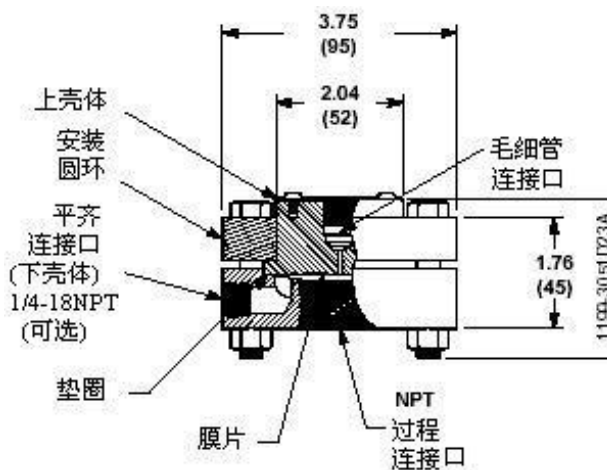
(5) 按照DIN EN10204 3.1.B,有关变送器/膜片密封件组件的材料溯源不能提供给有Q8选项代码的变送器。

1199 型

2002 年 5 月

螺纹远传式密封件

螺纹远传式密封件组件尺寸图



注释:

尺寸以英寸(毫米)为单位。

插图代表标准的供货。当订购特殊的阴影区里的选项时, 尺寸图可能有变化。若需要特殊订货配置的尺寸图, 请与你地区的罗斯蒙特代理联系。

表 13 螺纹远传式密封件订货信息

代码	工业标准
A	ANSI/ASME B 16.5 (美国国家标准学会/美国机械工程师学会)
代码	过程连接型式
RTW ⁽¹⁾	螺纹式
代码	过程连接尺寸
1	1/4-18 NPT
2	3/8-18 NPT
3	1/2-14 NPT
4	3/4-14 NPT
5	1-11.5 NPT
6	1 1/4-11.5 NPT (不提供平齐接口)
代码	最大极限工作压力(法兰额定值)
0	2,500 磅 / 英寸 ²
2	5,000 磅 / 英寸 ²
3 ⁽²⁾	10,000 磅 / 英寸 ²
8	1,500 磅 / 英寸 ² (4 英寸膜片)

接下页

产品性能资料

00813-0100-4016, DA 版本

2002年5月

1199型

表13 螺纹远传式密封件订货信息

代码	膜片材质	安装圆环材质	上壳体材质
CA	316L 不锈钢	碳钢	316 不锈钢
CB	哈司特镍合金 C-276	碳钢	316 不锈钢
CC	钽	碳钢	316 不锈钢
DA	316 不锈钢	316 不锈钢	316 不锈钢
DB	哈司特镍合金 C-276	316 不锈钢	316 不锈钢
DC	钽	316 不锈钢	316 不锈钢
LA	316L 不锈钢	整合到上壳体	316 不锈钢
LB	哈司特镍合金	整合到上壳体	316 不锈钢
LC	钽	整合到上壳体	316 不锈钢
LF	304L 不锈钢	整合到上壳体	316 不锈钢
LJ	哈司特镍合金 B	整合到上壳体	316 不锈钢
LP	镍 201	整合到上壳体	316 不锈钢
LV	蒙乃尔合金 400	整合到上壳体	316 不锈钢
W ⁽³⁾	钽 4 级	整合到上壳体	钽 4 级
代码	平齐连接圆环(下壳体) ⁽⁴⁾		
A	316 不锈钢		
B	哈司特镍合金 C-276		
D	碳钢		
F	304L 不锈钢		
H	钽 4 级		
V	蒙乃尔合金 400		
J	哈司特镍合金 B		
P	聚氟乙烯(不允许有平齐连接口)		
代码	平齐连接选项		
1	一个 1/4 英寸平齐连接口		
3	两个 1/4 英寸平齐连接口		
5	无平齐连接口		
7 ⁽⁸⁾	一个 1/2 英寸平齐连接口		
9 ⁽⁸⁾	两个 1/2 英寸平齐连接口		
代码	选项		
3 ⁽⁵⁾	300 系列不锈钢螺栓		
B ⁽⁶⁾	用于寒冷温度应用场合的特优充灌液		
C ⁽⁷⁾	0.006 英寸膜片厚度(只有 316L 不锈钢与哈司特镍合金-276 膜片, 用于有磨蚀作用的应用场合。)		
D	平齐连接口中的哈司特镍合金堵头		
G	只有平齐连接口中的不锈钢堵头		
H	平齐连接口中的不锈钢排液/排气口		
J ⁽⁸⁾	用于下壳体的特氟纶(聚四氟乙烯)垫圈		
K ⁽⁸⁾	用于下壳体的充填硫酸钡的特氟纶(聚四氟乙烯)垫圈		
N ⁽⁵⁾	用于下壳体的 Grafoil 材质的垫圈		
V ⁽⁹⁾	有特氟纶(聚四氟乙烯)涂层的膜片, 用于非黏结性用途(只有 316L 不锈钢与哈司特镍合金 C-276 的膜片)		
T	NACE MR-01-75		
U	镀金的膜片		
8	2.9 英寸膜片(最大极限工作压力 2,500 磅/英寸 ²)		
1 ⁽⁵⁾	Klinger Topchen 2000 垫圈		
2	0.002 英寸膜片厚度(只有 316L 不锈钢与哈司特镍合金 C-276 的膜片)		
5	蒙乃尔合金垫圈(压力额定值只有 10,000 磅/英寸 ²)		

(1) 阴影区表明特殊的订单。有关配置是否供货、性能效果与交货时间, 请咨询你地区的罗斯蒙特代理。

(2) 对过程连接尺寸代码 4、5、6 或 7 不提供。

(3) 对焊接的毛细管连接口或直接安装的连接不提供。

(4) 对 Thermo-Tork[®] 9000 垫圈是供货标准。当选择阴影区里的任何一个型号代码时, 提供 C4401 垫圈。

(5) 对 10,000 磅/英寸² 的压力额定值不提供。

(6) 有关密封件组件使用于寒冷环境温度下的问题, 请与你地区的罗斯蒙特代理联系, 或参考 SOAP 2000 求解。

(7) 可能引起密封件不利的温度影响。请咨询你地区的罗斯蒙特代理以求得帮助。

(8) 对 5,000 或 10,000 磅/英寸² 的压力额定值不提供。

(9) 按照 DIN EN10204 3.1.B, 有关变送器/膜片密封件组件的材料追溯不能提供给有 Q8 选项代码的变送器。

1199 型

2002 年 5 月

化工 T 形式密封件

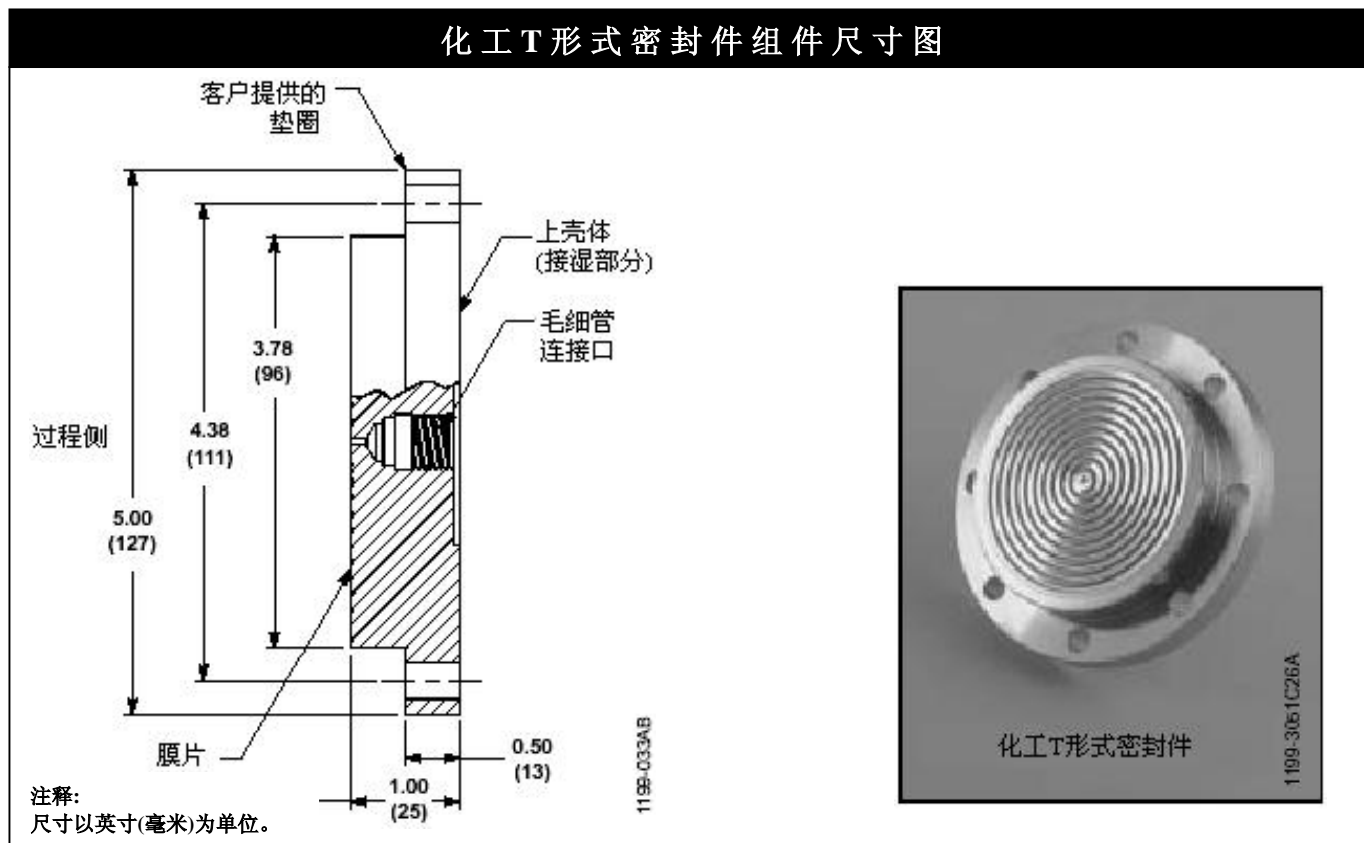


表 14 化工 T 形式密封件订货信息

代码	工业标准	
N	针对具体工业的标准	
代码	过程连接型式	
CTW	化工 T 形式密封件 (楔形体流量计型式的密封件)	
代码	最大极限工作压力 (法兰额定值)	
20	500 磅 / 英寸 ² 表压	
代码	膜片材质	上壳体材质 (接湿部分)
AA	316L 不锈钢	316L 不锈钢
BB	哈司特镍合金 C-276	哈司特镍合金 C-276
代码	下壳体 / 平齐连接选项	
00	不适用	
代码	选项	
B ⁽¹⁾	用于寒冷温度应用场合的特优充灌液	
C ⁽²⁾	0.006 英寸膜片厚度 (只有 316L 不锈钢与哈司特镍合金 C-276 膜片)	
T	NACE MR-01-75	
V ⁽³⁾	有特氟纶 (聚四氟乙烯) 涂层的膜片, 用于非黏结性用途 (只有 316L 不锈钢与哈司特镍合金 C-276 的膜片)	

(1) 有关密封件组件使用于寒冷环境温度下的问题, 请与你地区的罗斯蒙特代理联系, 或参考 SOAP 2000 求解。

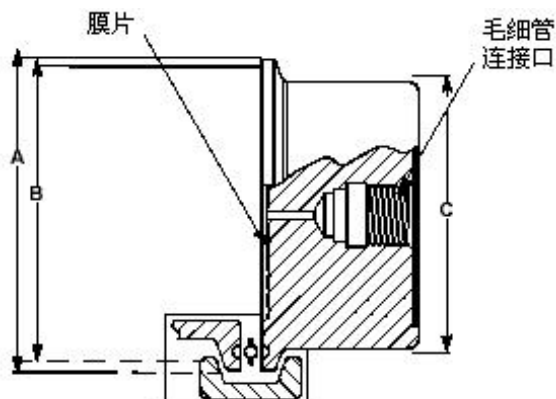
(2) 可能引起密封件不利的温度影响。请咨询你地区的罗斯蒙特代理以求得帮助。

(3) 按照 DIN EN10204 3.1.B, 有关变送器 / 膜片密封件组件的材料追溯不能提供给有 Q8 选项代码的变送器。

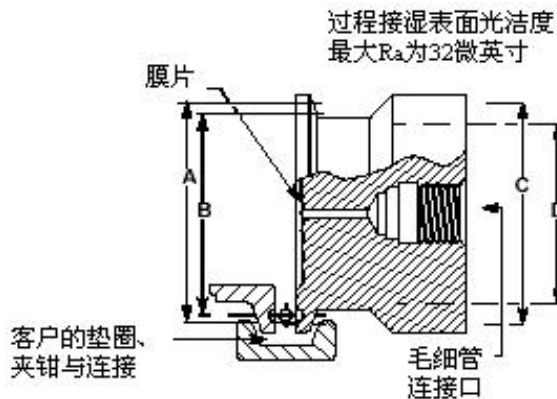
卫生密封件组件

三夹钳式密封件

卫生三夹钳式膜片密封件尺寸图



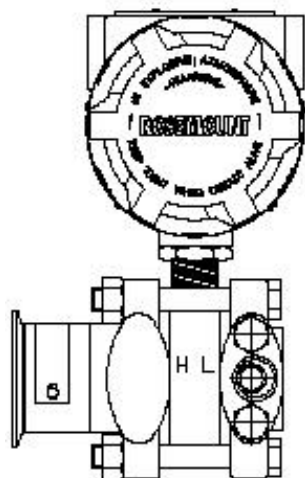
客户的垫圈、夹钳与连接
三夹钳式密封件结构
(2、2½、3与4英寸的尺寸)



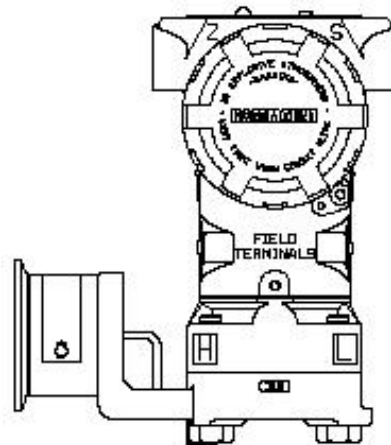
三夹钳式密封件结构
(1½英寸的尺寸)

三夹钳式密封件的外形尺寸

订货代码	密封件直径	A	B	C	D
30	1.5 (38)	2.00 (51)	1.72 (44)	2.04 (52)	1.62 (41)
50	2.0 (51)	2.50 (64)	2.22 (56)	2.04 (52)	—
60	2.5 (64)	3.05 (76)	2.78 (71)	2.04 (52)	—
70	3.0 (76)	3.58 (91)	3.28 (93)	2.04 (52)	—
90	4.0 (102)	4.68 (119)	4.35 (111)	2.04 (52)	—



带直接安装密封件的1151型变送器
(连接代码99)



带直接安装密封件的3051C型变送器
(连接代码93与94)

注释:
尺寸以英寸(毫米)为单位。

3051-3031F26B, 3031A24C, 1151-151A25C, 3051-3031A24D

1199 型

表 24 卫生 Tri-Clamp (三夹钳) 式密封件订货信息

代码	工业标准
S	卫生(符合 3-A 标准 74-01)
代码	过程连接型式
SCW	卫生 Tri-Clover (三苜蓿) 形 Tri-Clamp (三夹钳) 式 ⁽¹⁾
代码	过程连接尺寸
30 ⁽²⁾	1½ 英寸
50 ⁽²⁾	2 英寸
60	2½ 英寸
70	3 英寸
90	4 英寸
代码	上壳体/膜片材质
LA	316L 不锈钢/316L 不锈钢
BB	哈司特镍合金 C-276/哈司特镍合金 C-276
代码	下壳体平齐或伸长式选项
00	不适用
代码	选项
2	高压 Ladish Clamp 夹钳与丁腈橡胶垫圈—有关夹钳压力额定值(符合 3-A 标准 74-01)见下表
3	丁腈橡胶垫圈(符合 3-A 标准 74-01)
P	非卫生标准的充灌液(不符合 3-A 标准 74-01)

(1) 夹钳与垫圈由用户提供。最大极限工作压力取决于夹钳的压力额定值。

(2) 有关用于小的标定的量程间距问题, 请咨询你地区的罗斯蒙特代理。

表 25 高压 Ladish Clamp 夹钳最大极限工作压力

过程连接尺寸	在 70°F 下, 磅/英寸 ²	在 250°F 下, 磅/英寸 ²
1½ 英寸	1,500	1,200
2 英寸	1,000	800
2½ 英寸	1,000	800
3 英寸	1,000	800
4 英寸	800	

38
 产品性能资料
 00813-0100-4016, DA 版本
 2002年5月

1199 型

储罐短套壳式密封件

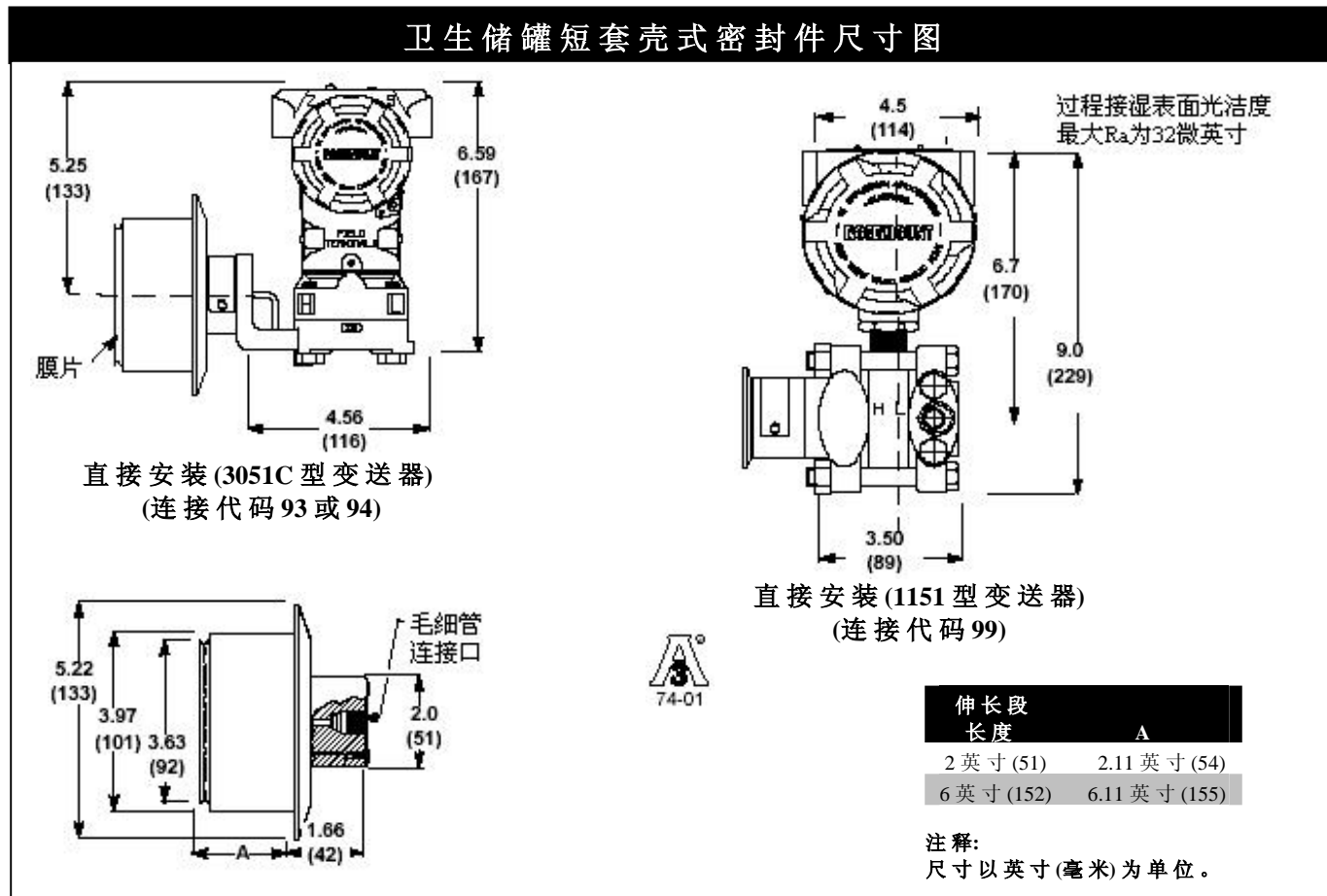


表 26 卫生储罐短套壳式密封件订货信息

代码	工业标准
S	卫生(符合 3-A 标准 74-01)
代码	过程连接型式
SSW ⁽¹⁾	卫生储罐短套壳型式
代码	最大极限工作压力(夹钳额定值)
A0	600 磅/英寸 ² 表压(4136 千帕)
代码	上壳体材质
A	316 不锈钢
代码	接湿零部件的材质(膜片与伸长段)
AL	316L 不锈钢(膜片铜焊并钨极惰性气体保护焊接到伸长段)/316L 不锈钢
BB	哈司特合金 C-276/哈司特合金 C-276
代码	伸长段长度
2	2 英寸伸长段
6	6 英寸伸长段
代码	选项
1	储罐短套壳包括进密封件的装运货品里
4	氟橡胶 O 形环, 而不是标准的三元乙丙胶 O 形环(符合 3-A 标准 74-01)
3	腈橡胶, 而不是标准的三元乙丙胶 O 形环(符合 3-A 标准 74-01)
P	非卫生标准的充灌液(不符合 3-A 标准 74-01)
C	0.006 英寸膜片厚度

(1) 提供夹钳与三元乙丙胶 O 形环。

1199 型

卫生储罐短套壳配件尺寸图



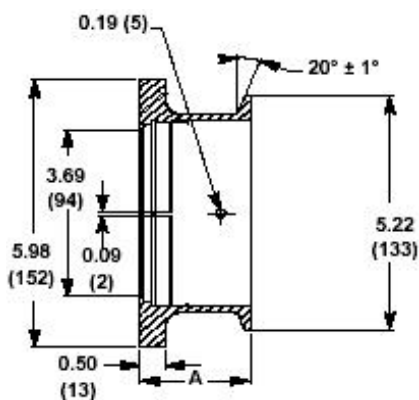
储罐短套壳与夹钳



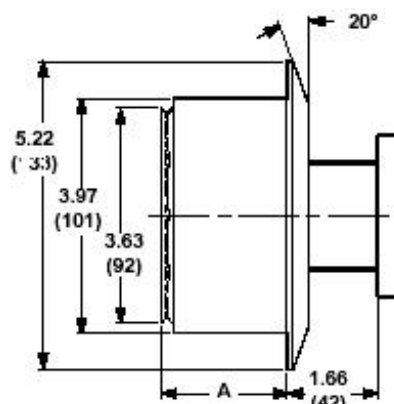
配备直接安装卫生储罐短套壳式密封件的
3051型变送器



用储罐短套壳与夹钳、配备直接安装卫
生储罐短套壳式密封件的
1151型变送器



储罐短套壳



储罐短套壳的堵头

1100 2020 0011

注释:
尺寸以英寸(毫米)为单位。

表 27 卫生储罐短套壳可选的配件

代码	说明
1199-0061-	卫生储罐短套壳
代码	尺寸
0001	2 英寸
0002	6 英寸

代码	说明
1199-0552-	卫生储罐短套壳的堵头
代码	尺寸
0001	2 英寸
0002	6 英寸

(1) 焊接方法与材质证明书与储罐短套壳一起装运。材质按ASTM-A743 CF3M 级是316L 不锈钢。

表 28 卫生储罐短套壳零备件

零件号	说明
01199-0526-0002	夹钳
C531850070-0341	三元乙丙胶O形环

薄壁罐短套壳式密封件

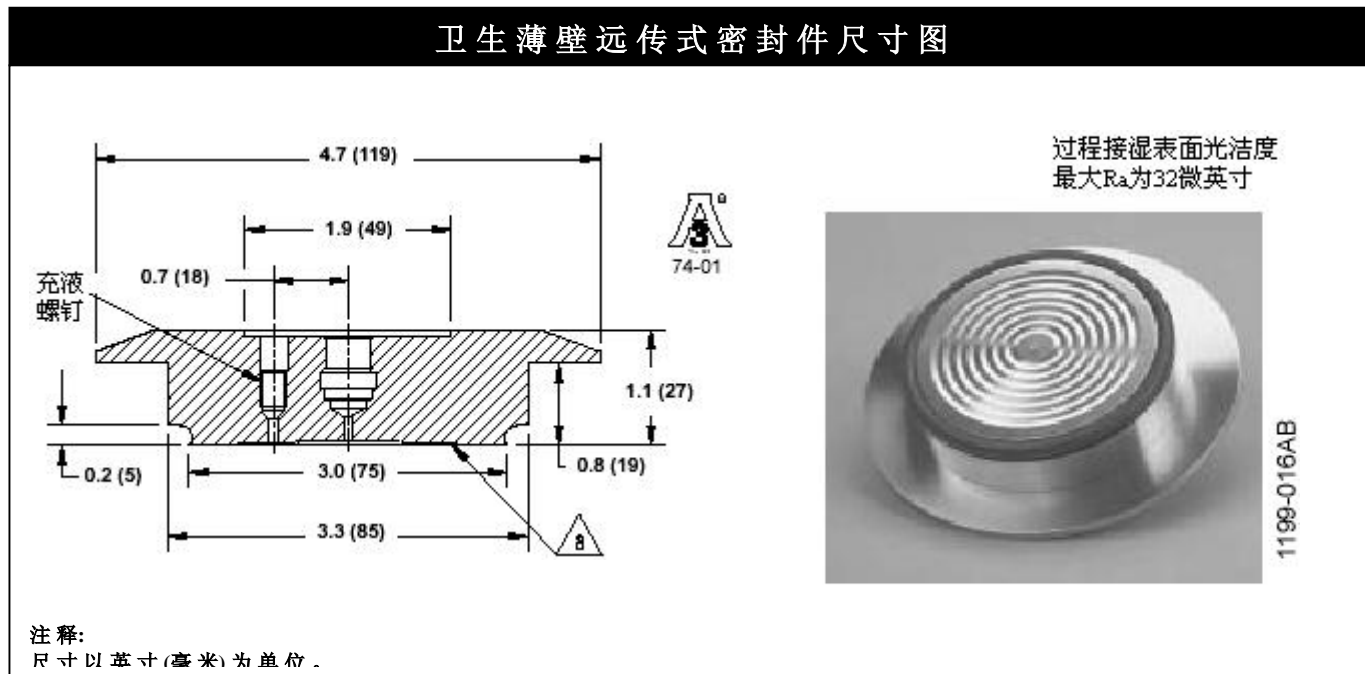


表 29 薄壁罐短套壳式密封件订货信息

代码	工业标准
S	卫生(符合 3-A 标准 74-01)
代码	过程连接型式
STW ⁽¹⁾	卫生薄壁罐短套壳式
代码	最大极限工作压力(法兰额定值)
B0	在使用所提供的夹钳与三元乙丙胶 O 形环条件下最大极限工作压力为 600 磅/英寸 ² 表压 (41 巴)
代码	上壳体/膜片材质
LA	316 不锈钢/316L 不锈钢
BB	哈司特镍合金 C-276/哈司特镍合金 C-276
代码	其它接湿的材质/伸长段
00	不适用
代码	选项
P	非卫生标准充灌液(不符合 3-A 标准 74-01)
1	储罐短套壳包括进装运货品里

(1) 用于罐壁厚度达 3/16 英寸厚。提供夹钳与三元乙丙胶 O 形环。

表 30 可选的配件

型号	说明
01199-0073-0001	卫生薄壁罐短套壳

1199 型

概括的信息

本产品性能资料提供关于罗斯蒙特变送器/膜片密封件系统的信息。

1199型膜片密封件可组装到3051、1151及2088型的差压、表压与绝压的变送器及液位变送器上。有关详细信息，请查阅下列产品性能资料：

3051S型系列

产品性能资料 PDS 00813-0100-4801

3051型压力变送器

产品性能资料 PDS 00813-0100-4001

1151型 Alphaline® 压力变送器

产品性能资料 PDS 00813-0100-4360

2088型表压与绝压变送器

产品性能资料 PDS 00813-0100-4690

1199型 SOAP 2000 软件

产品性能资料 PDS 00813-0100-4017

注释：

可提供不包括在本资料里的其它许多特殊订货要求的变送器/膜片密封件材质、结构配置与充灌液。有关更多信息，请与你地区的罗斯蒙特代理联系或咨询生产厂。

膜片密封件系统是什么？

一个膜片密封件系统是由一台压力变送器、一个膜片密封件、一种充灌液及一个直接安装的或毛细管型式连接结构组成的。

操作期间，那薄的有弹性的膜片与充灌液把变送器的压力敏感元件与过程的介质隔离开。毛细管的管路或直接安装的法兰把膜片连接到变送器。

当过程压力作用时，膜片发生位移，被测压力通过充液系统、通过毛细管管路，传递到变送器的元件。此传递的压力使变送器的压力敏感元件中的检测膜片位移。这个位移正比于过程压力，并

为什么要用膜片密封件？

密封件系统提供可靠的过程压力测量，并防止过程介质接触变送器的膜片。

当在下列情况时，应考虑使用变送器/膜片密封件系统：

- 过程的**温度**是在变送器正常操作量程范围之外，而且用引压管路不能把温度调整到那些温度极限值内。
- 过程是**腐蚀性**，而且照理要求频繁地更换变送器或要求不寻常的结构材料。
- 过程含悬浮的**固体颗粒**或者是**粘滞性**的液体，可能会堵塞引压管路。
- 应用情况要求采用**卫生的连接**结构。
- 过程需要从连接结构中进行更容易的清洗，以**避免**批处理之间的**污染**。
- 客观上需要**更换充液引压管**以减少某些应用场合下的维修工作，如在充液引压管不稳定或经常需要重新充灌液体的地方。
- 现实需要进行**密度**或**界面**测量。
- 过程介质可能会在变送器或引压管路里**冻结**或**固化**。

性能上的考虑

温度影响

当充液随过程与环境温度的波动而膨胀或收缩时，便产生了温度影响。在充液体积方面的这种变化驱使变送器/密封件系统的内部压力发生变化。

有两个主要因素影响着一个膜片密封件系统的温度性能：膜片的刚度与充液的特性。

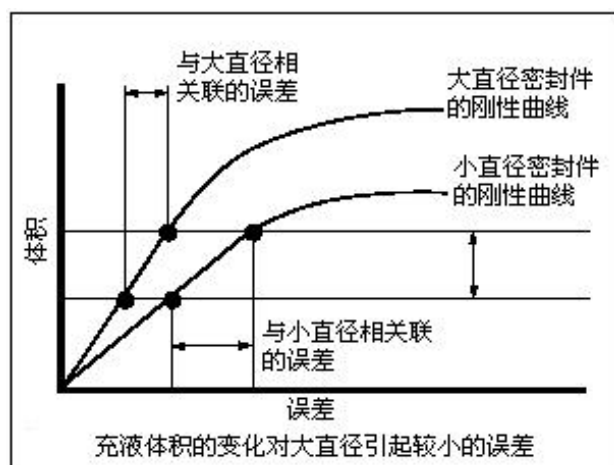
膜片的刚度

膜片的刚度是个影响温度性能的关键参数。当由于温度变化使充液膨胀与收缩时，有弹性的膜片将会比一个刚性的膜片(在充液体积方面的变化相等情况下)少作用反向的压力。反向压力会引起测量误差，因为它作用在变送器的检测膜片上。所以更有弹性的膜片密封件可容纳由温度变化产生的充液体积的变化并最大限度减小由温度变化产生的误差。

膜片的刚度受膜片表面直径、结构材料、厚度及旋圈式样的影响。在这些因素中最为重要的是膜片密封件的直径。每一个膜片都有它自己的刚性特征曲线。一般来说，直径较小的膜片要比直径较大的膜片刚度大，因此其刚性曲线呈现较小的垂直度。更垂直的刚性曲线有助于最大限度减小充液随温度变化膨胀或收缩时可发生的压力误差量。

图1显示具有较少刚性的大直径的膜片，其充液体积的变化引起的误差较小。这是刚性曲线更垂直的结果。小直

图1 膜片的刚性曲线与充液膨胀对充液体积的影响



充灌液

充液的膨胀特性与体积影响着密封件的性能。

所有充液都随温度的变化而膨胀与收缩。热膨胀系数确定了该变化量，并且以华氏每一度每一立方厘米膨胀的立方厘米数来表示(cc/cc/°F)正如图1图形2所示，各充液膨胀量各异。选择具有较小热膨胀系数的充液将有助于最大限度减小温度误差。第3页的表1“充灌液的技术规格”提供所有可提供的充灌液的热膨胀系数。

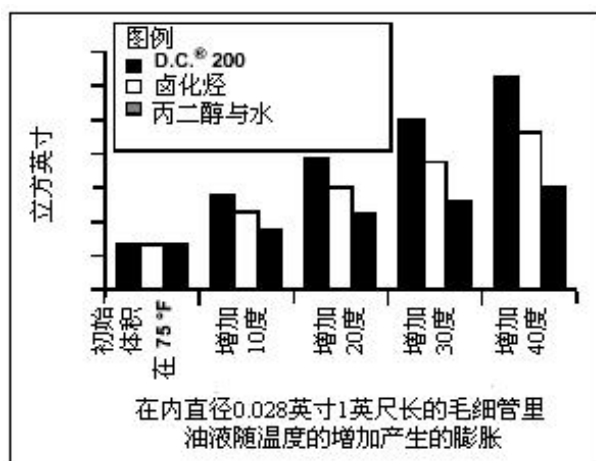
充液体积较大，增加了体积膨胀的潜力。通过最大限度减少毛细管的长度与内直径，充液体积可尽可能地保持最小，以减少温度的影响。

压力头的影响

压头的影响是毛细管里充液密度变化的结果。此影响是由过程或环境温度的波动引起的，并可加到温度影响的误差上。

压头的影响取决于环境温度的变化、毛细管的内直径与充液及与过程连接的取压嘴之间的距离(不是毛细管的长度)。

有关温度或压头影响方面更多的信息，请咨询SOAP 2000程序或你地区的罗斯蒙特股份有限公司的代理。



1199 型

时间响应

使用膜片密封件增加了变送器/膜片密封件系统的总的响应时间。时间响应随温度、压力、毛细管长度、内直径(ID)、充液、黏度与变送器型号而变化。

毛细管的ID:毛细管的内直径(ID)较小,则产生更强的节流,并减缓压力的传递。毛细管的ID较大,则提供较快的响应时间。

充液黏度:充液的黏度是它的流动性的一种度量,并与温度有关。选择一种黏度较小的充液,尤其是当在较寒冷条件下使用较长的毛细管时将提高时间响应。

毛细管长度:毛细管较长,则给压力信号提供较长的传播距离,增加了响应时间。

在大罐与液位缓慢变化的应用场合,可能不受较长响应时间的妨碍。然而,若响应时间太慢,则一个又小又窄的罐可能容易发生测量方面的困难。变化颇

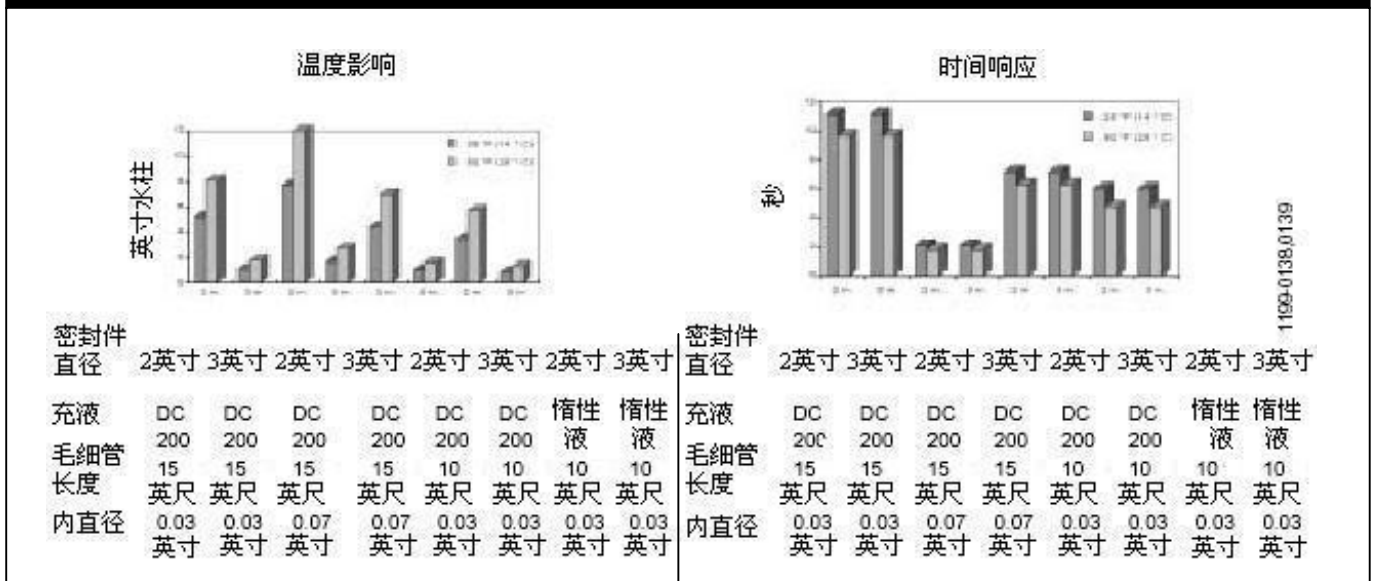
整定系统对比平衡系统

整定系统致力于解决压头与温度两者的影响,而平衡系统(在两侧有相同的密封件/毛细管长度)仅致力于解决温度影响。整定系统减少总的系统误差并改善响应时间。请用SOAP 2000软件或咨询你地区的罗斯蒙特代理来回答你整定系统将如何改善你的仪表应用的性能。

小结

把膜片密封件加到变送器上会影响总的系统性能。选择最合适的膜片密封件、毛细管与充液可最大限度减小这些影响,最大限度增强组合件的性能,并且仍能满足或超过过程的要求。罗斯蒙特提供称之为SOAP 2000的软件程序,它考虑了所有这些变量,而且使选择性能最好的变送器/密封件系统的工作变得轻而易举。(有关SOAP 2000更多信息,详见第50页的“仪表成套工具(Instrument Toolkit®)”)。

对密封件、毛细管与充液各种组合产生的温度影响与时间响应的归纳 (显示的数字是用SOAP 2000软件计算的)



当选择一个膜片密封件系统时，应考虑下列几点：

- 选用较大直径的膜片以最大限度减少温度的影响。
- 尽可能使毛细管长度短以减少温度影响与响应时间。
- 选择较大内直径的毛细管以改善时间响应或选择较小内直径的毛细管以改善温度性能。
- 选择这样的充液，其黏度最小，热膨胀系数最小，而同时满足最极端的过程条件。

有关各种密封件系统的温度影响与时间响应的特点，请查阅第44页内容。

密封件连接类型

毛细管型式

毛细管型式的密封件的连接可提供三种尺寸的内直径：

- 0.03 英寸 (0.7 毫米)
- 0.04 英寸 (1.1 毫米)
- 0.07 英寸 (1.75 毫米)

并且可提供标准长度，长达 50 英尺 (15 米)。应客户要求，可提供更大的毛细管。应选择适合于过程要求的内直径尺寸与长度，并使系统的性能达到最佳程度。

毛细管式密封件的连接可提供 4 种选择：

- 316 不锈钢铠装套管
- 在 316 不锈钢铠装套管上有聚氯乙烯涂层。
- 316 铠装套管，支持管无挤压式管接头。
- 在 316 不锈钢铠装套管上有聚氯乙烯涂层，支持管有挤压式管接头。

316 不锈钢铠装套管是标准的材料选择

支持管为毛细管至密封件的连接提供额外的保护。这是有用的选项，特别是对扁平式密封件有用，因为毛细管的连接口位于密封件的侧面。



直接安装型式

配 1199 型直接安装式密封件的 3051、1151 与 2088 型变送器是用法兰直接安装到容器上。它们精确测量各种各样罐结构的液位与比重。直接安装式的连接结构可配用一般组合件的密封件或卫生密封件组合件。

直接安装连接结构是在密封件与 3051C 变送器上的“L”形支架处焊接而成，对 1151 与 2088 型变送器则在密封件与变送器法兰处焊接而成。第 49 页的“典型的变送器/膜片密封件组合件结构配置”图解说明各种直接安装密封件组合件的结构配置与焊接地点。

直接安装选项代码索引

一般组合件的密封件系统

3051 型

直接安装连接结构

一个密封件连接结构 = 选项代码 93
两个密封件连接结构 = 选项代码 94

2 英寸直接安装连接结构

一个密封件连接结构 = 选项代码 B3
两个密封件连接结构 = 选项代码 B4

1199 型

4英寸直接安装连接结构

一个密封件连接结构 = 选项代码 D3

两个密封件连接结构 = 选项代码 D4

3051型(全焊接系统)

直接安装连接结构

一个密封件连接结构 = 选项代码 97

两个密封件连接结构 = 选项代码 96

2英寸直接安装连接结构

一个密封件连接结构 = 选项代码 B7

两个密封件连接结构 = 选项代码 B6

4英寸直接安装连接结构

一个密封件连接结构 = 选项代码 D7

两个密封件连接结构 = 选项代码 D6

1151 型

直接安装连接结构

一个或两个密封件连接结构 = 选项代码 92

卫生直接安装连接结构

一个或两个密封件连接结构 = 选项代码 99

3051T 与 2088 型

直接安装连接结构

一个密封件连接结构 = 选项代码 95

膜片密封件的选择

一旦已知对性能的要求、过程的条件及安装要求, 那么就可选择密封件的各个零件。

罗斯蒙特股份有限公司提供品种完全的密封件, 以满足许多过程测量应用的需要。密封件的种类包括一般应用的与卫生的膜片密封件。每一种密封件型式的主要特点叙述如下。

一般应用密封件

*法兰式密封件*包括法兰式膜片与平齐法兰式, 它们有安装法兰, 这些法兰有助于安装时使膜片对准过程连接面的中心。此密封件的2英寸/DN 50、3英寸/DN 80与4英寸/DN100型可如此使用, 使其膜片

表面与过程平齐或使用平齐连接圆环。较小尺寸(1英寸/DN 25与1½英寸/DN 40)的密封件还包括可使较大直径的膜片与较小的连接面一起使用的下壳体。

*伸长法兰式密封件*提供对伸长段长度的选择。该伸长段安装在管法兰上, 并且朝罐壁伸进去。可提供3英寸/DN 80与4英寸/DN 100的过程连接尺寸, 伸长长度为2、4、6英寸, 或客户自定的伸长长度的密封件。3英寸/DN 80与4英寸/DN 100的过程连接尺寸的直径可针对网前箱应用场合下的管壁厚度系列40的管道特殊确定其尺寸。有关订货与尺寸方面的信息, 详见第32页表12。

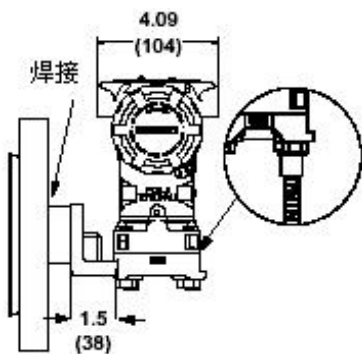
*扁平式密封件*可提供若干过程连接尺寸, 有或没有平齐连接圆环。毛细管接口在密封件的侧面, 因此可使用于容器外面有限或受限制的空间区域里。由于法兰不是此密封件的不可变部件, 所以它在工厂装置里提供更大的灵活性, 在那里经常需要用具有不同压力额定值的法兰。

*螺纹式密封件*提供多种过程连接螺纹尺寸。在使用螺纹式密封件情况下, 其平齐连接圆环拧进到管道, 而用螺栓固定到平齐连接圆环的安装圆环则使膜片固定在适当的位置上。可提供带或不带平齐接口的螺纹式密封件。

*活接头连接式密封件*是为那些早就存在特定尺寸的塞孔套管的应用场合作为翻新改造用的密封件而设计的。提供的活接头螺母旋进此塞孔套管就可使密封件与表面平齐。

*化工T形密封件*固定到要求8个螺栓连接方式的楔形体流量元件的仪表(或化工T形接头)。这个一个尺寸的密封件适合装入这些流量元件的任何一个元件, 不管它们的尺寸大小如何。

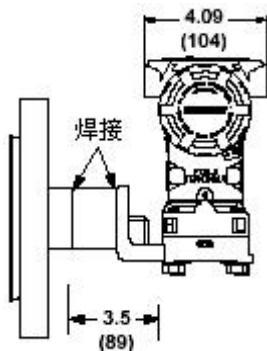
用于一般用途密封件系统的1199型直接安装连接类型



3051型变送器
一个密封件系统
1199__93
1199__97

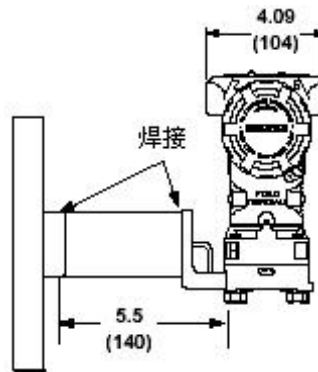
3051型变送器
两个密封件系统
1199__94
1199__96
(加低压侧毛细管)

低压侧毛细管的连接口



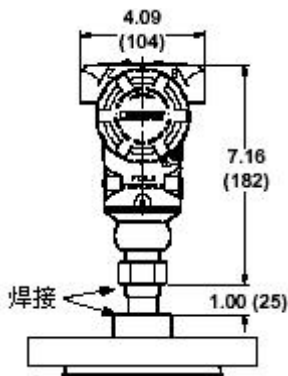
3051型变送器
一个密封件系统
1199__B3 (2英寸连接)
1199__B7 (2英寸连接)

3051型变送器
两个密封件系统
1199__B4 (2英寸连接)
1199__B6 (2英寸连接)
(加低压侧毛细管)

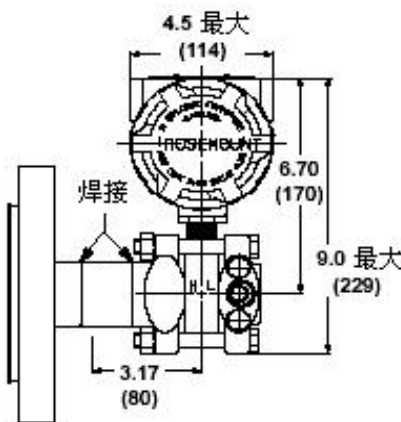


3051型变送器
一个密封件系统
1199__D3 (4英寸连接)
1199__D7 (4英寸连接)

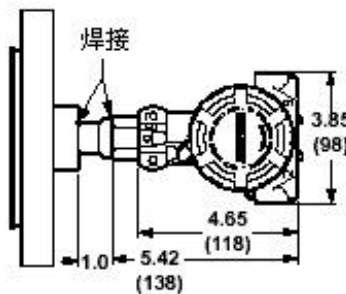
3051型变送器
两个密封件系统
1199__D4 (4英寸连接)
1199__D6 (4英寸连接)
(加低压侧毛细管)



3051T型变送器
1199__95



1151型变送器
1199__92



2088型变送器
1199__95

注释:

尺寸以英寸(毫米)为单位。

显示的变送器配平齐法兰式(FFW)密封件。

1199 型

应用的性质可能允许缩小范围从上述其中一类密封件选择一个密封件。可是若性能是个决定性的问题,则请记住,要考虑的主要变量是膜片的尺寸。在其它情况下,对平齐圆环、凹进去的膜片或平齐的或伸长的膜片的需求应引导你作出最好的选择。

伸长法兰式、平齐法兰式与扁平式密封件



3-A 卫生密封件

卫生密封件是根据用在牛奶与乳制品设备上的传感器和传感器接头的3-A卫生标准而设计的,标准号码为74-01。此标准要求与产品接触的表面完全没有使细菌或食品可能积聚的缝隙,要求应有光滑的表面,并应容易拆卸。卫生密封件适合用于要求产地清洁卫生的应用场合。此外,这些密封件采用夹钳而不是螺栓固定到过程。三种型式的卫生密封件包括三夹钳(Tri-Clamp[®])与两个型式的储罐短套壳密封件。

三夹钳式密封件装入在卫生应用场合普遍采用的三夹钳的金属箍里。在使用此密封件情况下,密封件的表面从管壁或罐壁凹进来。

两种型式的储罐短套壳密封件包括卫生储罐短套壳与薄壁罐短套壳密封件。卫生储罐短套壳密封件可提供2英寸与6英寸的伸长段。薄壁罐短套壳密封件的特点是设计型式更小巧,使它能装进一个特殊的储罐短套壳供薄壁罐使用(此密封件仅提供一种尺寸)。

真空应用场合

当选择变送器/密封件系统用于真空场合时,有三个参数要考虑:充液的相容性、结构配置与安装。

充液的相容性

充液必须能够经得起变送器将操作的最高温度与最低过程压力条件的作用。因此,为了在所有时间里仍处于液态,充液必须具有与最极端的过程条件相容的蒸气压。(一定确实考虑到开车与系统清洗操作期间的温度与压力条件。)

正如第3页“充灌液的技术规格”表中所示,充液的温度极限指的是大气压力条件下的极限温度;在真空条件下,这些极限温度值要减小。第50页的“充灌液蒸气压曲线”提供DC 200、DC 704与Neobee M-20充液的蒸气压曲线。

请注意,SOAP 2000软件的程序通过将充液蒸气压曲线对照过程条件自动地进行核实,使检查充液相容性的工作变得简单易行。

结构配置

1151型变送器

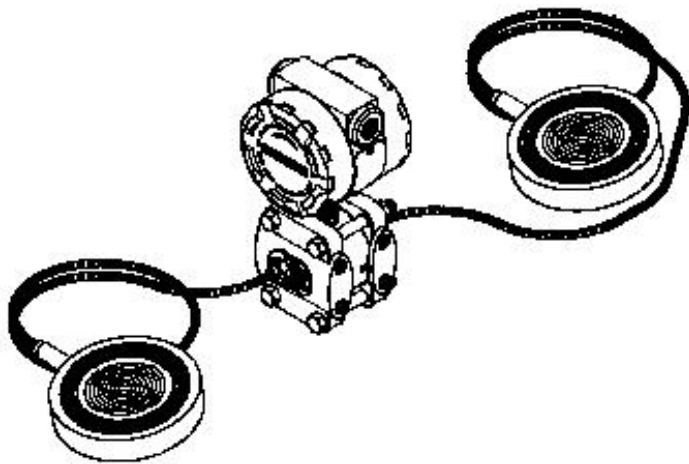
对中等至高真空度应用场合,可提供1151型变送器配抗真空垫圈,以确保增加额外可靠性。

3051型变送器

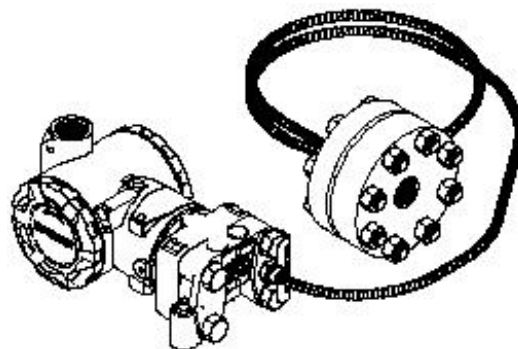
对高真空度应用场合,罗斯蒙特股份有限公司提供3051型全焊接系统。如第50页的“3051型全焊接系统”图中所示,此变送器/密封件系统焊接下列各连接点:

- ① 毛细管至变送器法兰的连接
- ② 模块至毛细管的连接
- ③ 变送器充液螺钉
- ④ 在模块至法兰连接的316不锈钢螺栓

典型的变送器/膜片密封件组合件结构配置



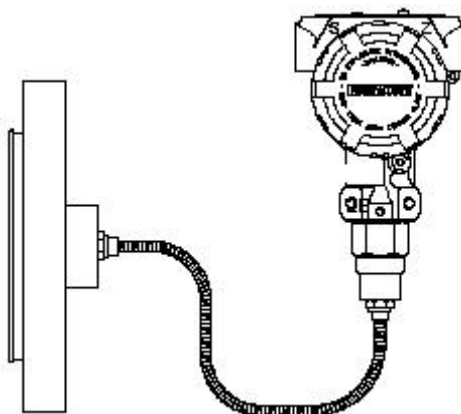
1151型差压变送器
配1199型扁平式膜片密封件
两个密封件系统



3051C型差压变送器
配1199型螺纹远传式密封件
一个密封件系统



3051S型表压变送器
配1199型平齐法兰式膜片密封件
一个密封件系统



2088型压力变送器
配1199型法兰式膜片密封件
一个密封件系统

1199-1151A04A, 1199-3051A28A, A28B, 1199-2088C07A

1199 型

没有在第50页“3051型全焊接系统”图中显示的焊接连接点包括密封件充液螺钉及毛细管至密封件的连接。

具有焊接毛细管的3051 AWS型与3051型之间关键的区别是模块至毛细管的焊接连接。

要订购3051型全焊接系统，请确定3051膜片密封件代码S7、S8、S9或S0。

安装

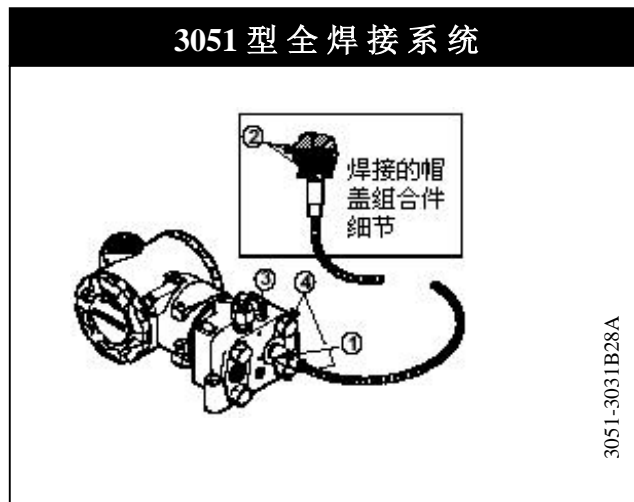
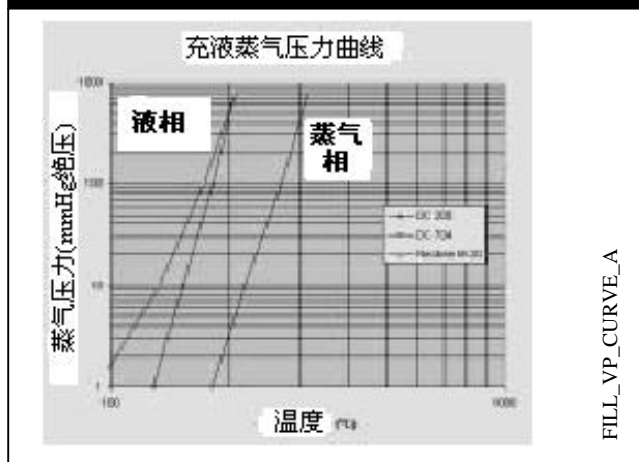
对真空应用场合，为确保在变送器的正压，应如此安装变送器，使它与取压嘴位置同在一水平或低于最低的取压嘴。

在下列条件下，变送器的充液可能会开始蒸发，在这点，变送器将停止产生恰当的读数：

- 变送器安装在高于下取压嘴(引起负压头效果)。
- 过程压力小于由毛细管的充液施加的压头压力。

这使变送器充液置于一个真空度下，从而降低最大极限操作温度。若操作温度与真空压力超过该变送器充液的蒸气压

充液蒸气压曲线



仪表成套工具(Instrument Toolkit®) SOAP 2000 软件

罗斯蒙特提供最好的工具，可利用来理解变送器/密封件系统组合件并使密封件的选择轻而易举。

该仪表成套工具的密封件订货应用程序(SOAP 2000)是基于视窗(Windows®)的软件包。无论测量应用是液位、流量、压力、密度还是界面，SOAP 2000将为此应用协力选择最好的变送器—膜片密封件系统。该程序将要求提供应用的参数，然后将计算出正确的标定量程(见图2)。下一步，程序将进入与完成变送器和远传式密封件型号的选择(见图3)。基于选择的型号与应用数据，SOAP 2000将计算密封件与变送器/密封件系统的性能(见图4)。

SOAP 2000用排斥逻辑来限制能满足应用要求的变送器与密封件型号的选择范围。这程序将不允许选择不满足应用的量程间距的变送器量程；不满足最大极限工作压力的膜片密封件；或者不满足温度与蒸气压限定条件的密封件充液。

仪表成套工具的帮助(Help)部分包括其它工具来帮助选择膜片密封件。此部分也包括密封件尺寸图、产品数据资料、选择的基本原则、技术信息与订货说明。

SOAP 2000还允许用户生成、查看与打印性能与应用报告，包括安装图与技术规格资料。

SOAP 2000 考虑了下列变量，使最好的密封件系统符合你的应用情况。

- 密封件膜片厚度、直径、材质与刚度。
- 充液体积量、质量、热膨胀与蒸气压特性。
- 毛细管长度与内直径
- 环境与过程温度
- 工作与静态压力
- 真空应用场合
- 变送器位置与性能

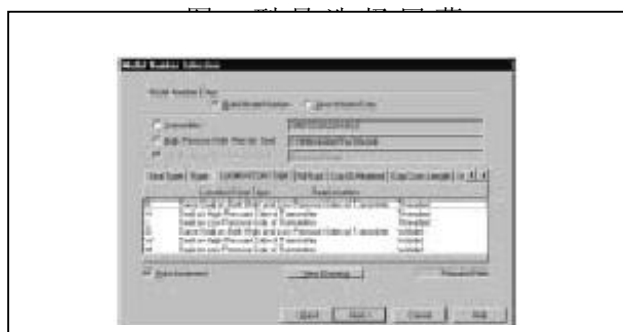
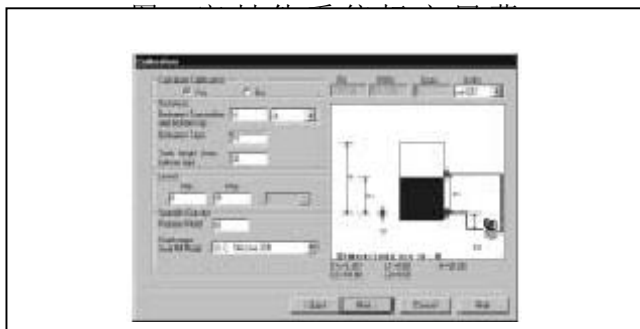
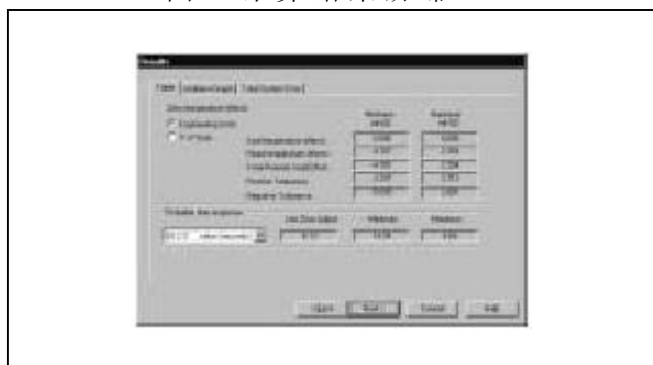


图4 计算结果屏幕



加标签

根据客户要求，压力变送器将免费加标签。所有标签都是不锈钢制。标准的标签是用金属丝系到变送器上。标签厚 0.020 英寸 (0.051 厘米)，字母高 0.125 英寸 (0.318 厘米)。应要求可提供永久固定的标签。

标定

变送器按客户确定的量程范围在生产厂标定好。若没有指定标定的量程，则变送器在最大量程下进行标定。标定是在环境温度与压力下进行的。

定制组态

3051 型 (选项代码 C1)

若订购 C1，则除标准的组态参数之外，客户还可指定下列数据。请查阅相关仪表的产品性能资料里各自的组态数据表。

描述符: 16 个包括文字与数字的字符。

信息: 32 个包括文字与数字的字符。

日期: 日, 月, 年。

阻尼: 秒。

1151 型 (选项代码 C9)

若订购选项代码 C9，则除标准的组态参数之外，客户还可指定下列数据。请查阅相关仪表的产品性能资料里各自的组态数据表。

4 与 20 毫安点必须用相同的度量单位。可提供的度量单位如下:

英寸水柱 (inH ₂ O)	毫米水柱 (mmH ₂ O)
巴 (bar)	公斤/厘米 ² (kg/cm ²)
毛 (torr)	英寸汞柱 (inHg)
毫米汞柱 (mmHg)	毫巴 (mbar)
帕 (Pa)	标准大气压 (atm)
英尺水柱 (ft H ₂ O)	磅/英寸 ² (psi)
克/厘米 ² (g/cm ²)	千帕 (kPa)

结构配置数据表

日期:	
客户:	
地址:	
联系人:	部门:
电话:	传真:
订单号:	项目:
数量:	交货日期:

型号代码

变送器型号(若已知):
 高压侧膜片密封件型号(若已知):
 低压侧膜片密封件型号(若已知):

高压侧

工业标准(划圈):	ANSI	DIN	DN(名义直径)	PN(等级)	压力
密封件型式:					
过程连接型式:					
过程连接尺寸:					
垫圈表面类型:					
材质型号:					

低压侧

工业标准(划圈):	ANSI	DIN	DN(名义直径)	PN(等级)	压力
密封件型式:					
过程连接型式:					
过程连接尺寸:					
垫圈表面类型:					
材质型号:					

毛细管

毛细管长度: _____ 毛细管内直径: 0.028 英寸, 0.043 英寸, 0.069 英寸
 充灌液: 聚氯乙 烯涂层: 是 否
 支持管: 是 否

变送器类型

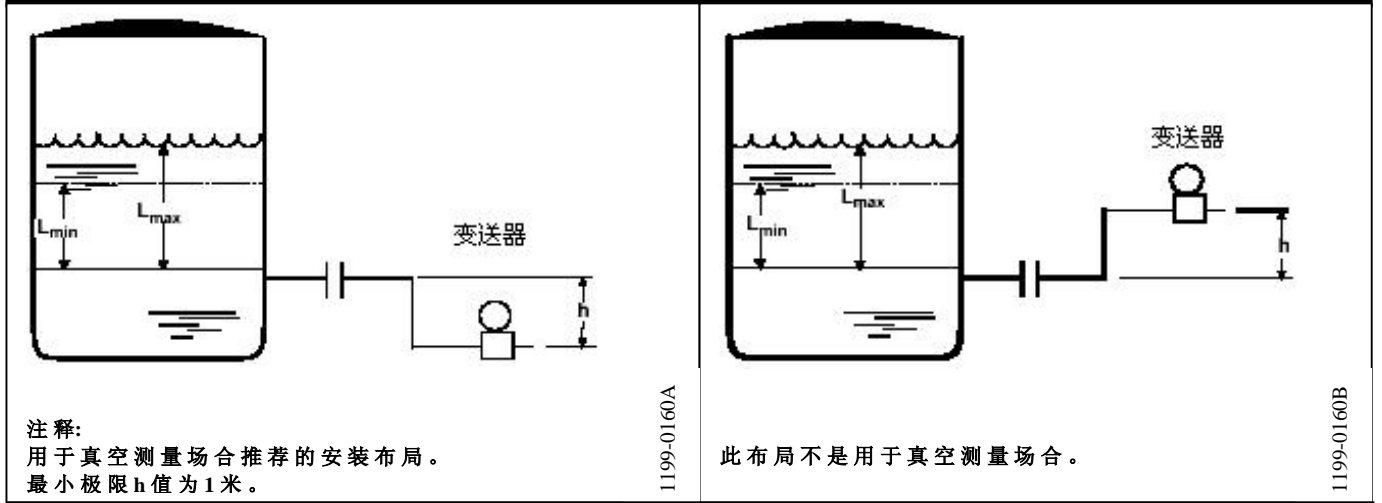
型号:(划圈)	3051C	3051T	1151	2088	测量量程范围:
类型:(划圈)	表压	差压		绝压	直接安装或毛细管:

过程数据

工作压力: 最大 _____ 最小 _____
 最小(真空)压力: _____
 过程温度(高压侧): 最大 _____ 最小 _____ 正常: _____
 过程温度(低压侧): 最大 _____ 最小 _____ 正常: _____
 环境温度(高压侧): 最大 _____ 最小 _____ 正常: _____
 环境温度(低压侧): 最大 _____ 最小 _____ 正常: _____
 描述容器清洗过程: _____
 过程流体: 比重: _____
 应用名称 _____
 要求的响应时间 _____
 要求的量程间距百分数精度 _____
 其它: _____
 注释: _____

安装技术规格

表压或绝压测量



注释:
用于真空测量场合推荐的安装布局。
最小极限h值为1米。

此布局不是用于真空测量场合。

变送器的安装位置与高压取压嘴持平或低于高压取压嘴

变送器的安装位置高于高压取压嘴

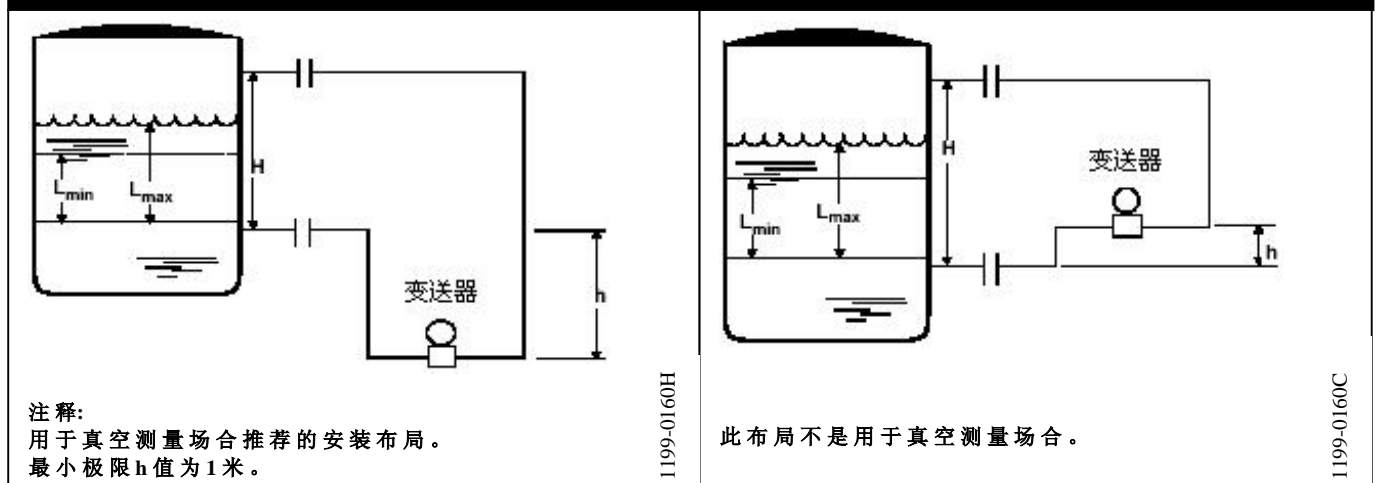
$h =$ _____

$h =$ _____

$L_{max} =$ _____ $L_{min} =$ _____

$L_{max} =$ _____ $L_{min} =$ _____

差压测量



注释:
用于真空测量场合推荐的安装布局。
最小极限h值为1米。

此布局不是用于真空测量场合。

变送器的安装位置与高压取压嘴持平或低于高压取压嘴

变送器的安装高于高压取压嘴

$h =$ _____

$h =$ _____

$L_{max} =$ _____ $L_{min} =$ _____

$L_{max} =$ _____ $L_{min} =$ _____

图例

L_{max} = 最大极限液位

L_{min} = 最小极限液位

H = 取压嘴之间的距离

h = 变送器与高压取压嘴之间的距离