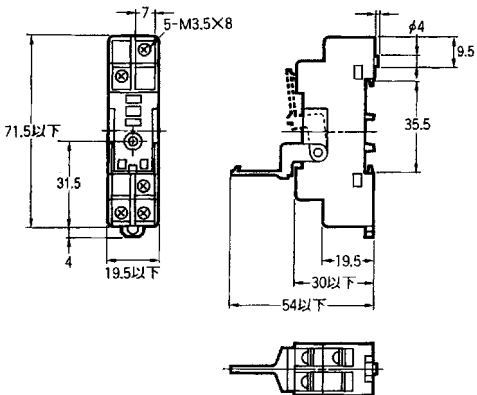
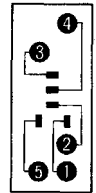
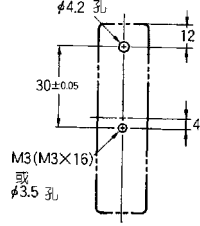
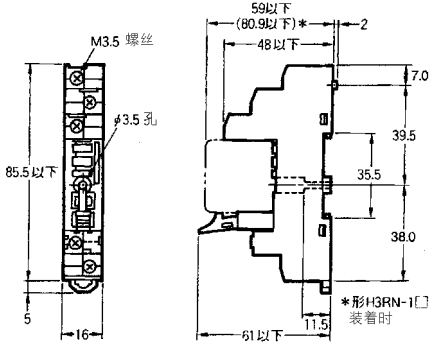
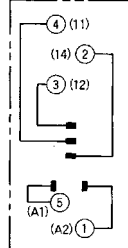
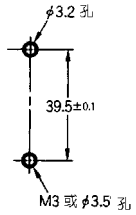
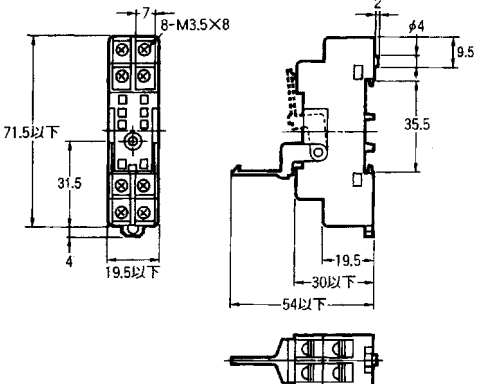
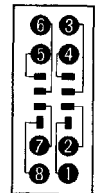
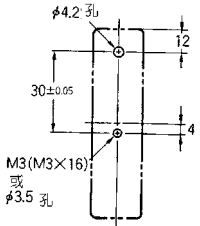
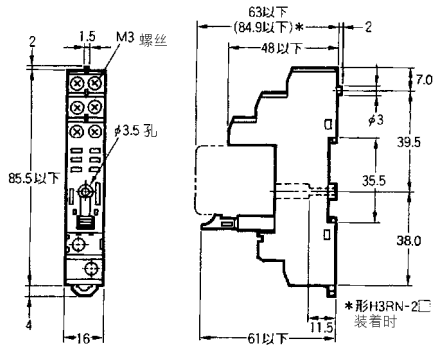
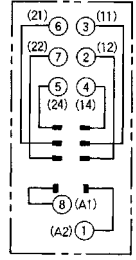
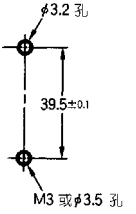


共用连接插座

■ P2RF 外观尺寸

外观尺寸	端子配置·内部连接	安装孔加工尺寸
<p>P2RF-05型 (1极)</p> 	 <p>(TOP VIEW)</p>	 <p>(TOP VIEW)</p> <p>注: 也可用铝轨安装。</p>
<p>P2RF-05-E型 (1极)</p> 	 <p>(TOP VIEW)</p> <p>注: ()内的数字是DIN规格的号码。</p>	 <p>(TOP VIEW)</p> <p>注: 也可用铝轨安装。</p>
<p>P2RF-08型 (2极)</p> 	 <p>(TOP VIEW)</p>	 <p>(TOP VIEW)</p> <p>注: 也可用铝轨安装。</p>
<p>P2RF-08-E型 (2极)</p> 	 <p>(TOP VIEW)</p> <p>注: ()内的数字是DIN规格的号码。</p>	 <p>(TOP VIEW)</p> <p>注: 也可用铝轨安装。</p>

注: 1/0 SSR显示灯模组使用时端子①务必接⊕极性, 请注意。

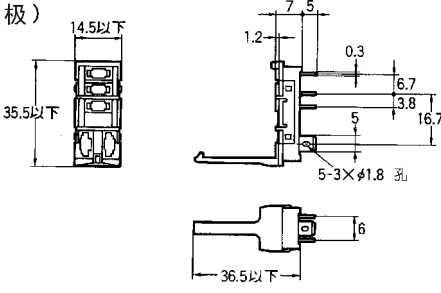
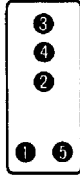
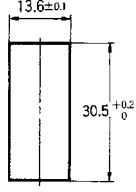
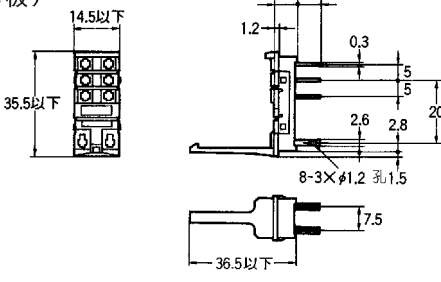
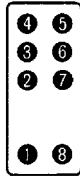
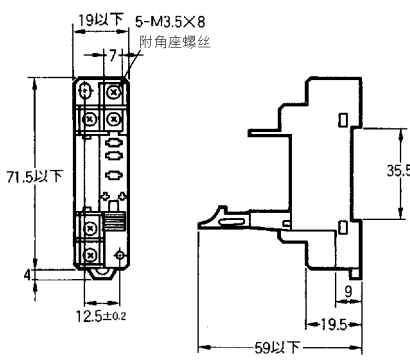
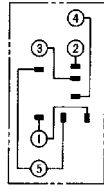
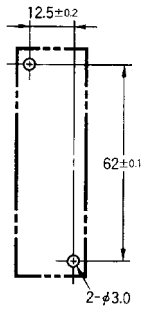
■ P2R 外观尺寸

外观尺寸	端子配置・内部连接	印刷基板加工尺寸
<p>P2R-05P 型 (1 极)</p>	<p>(BOTTOM VIEW)</p>	<p>(BOTTOM VIEW)</p>
<p>P2R-08P 型 (2 极)</p>	<p>(BOTTOM VIEW)</p>	<p>(BOTTOM VIEW)</p>
<p>P2R-057P 型 (1 极)</p>	<p>(BOTTOM VIEW)</p>	<p>(BOTTOM VIEW)</p>
<p>P2R-087P 型 (2 极)</p>	<p>(BOTTOM VIEW)</p>	<p>(BOTTOM VIEW)</p>

注: I/O SSR显示灯模组使用时端子①务必接⊕极性, 请注意。

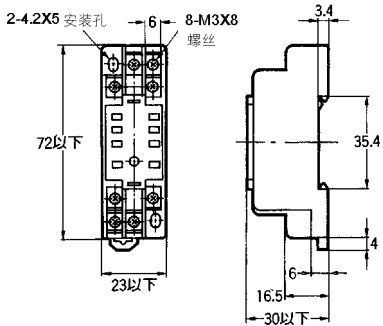
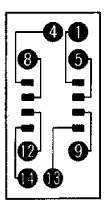
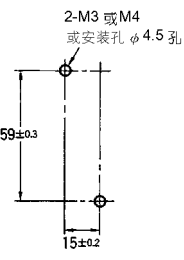
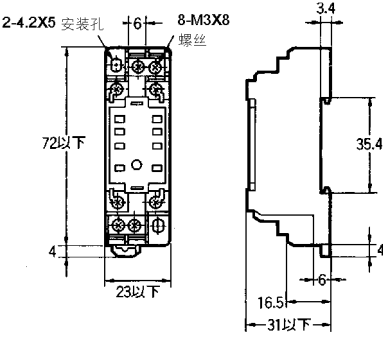
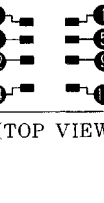
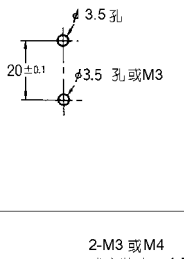
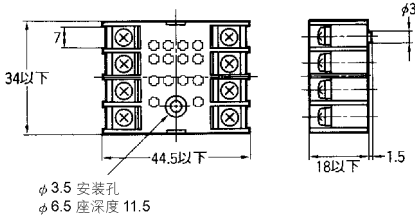
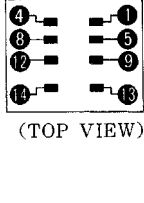
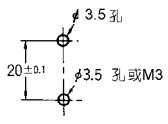
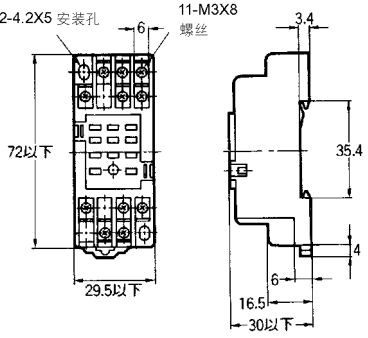
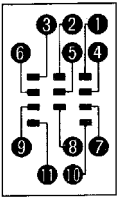
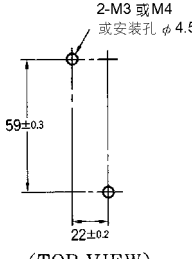
共用连接插座

■ P2R/P7TF 外观尺寸

外观尺寸	端子配置·内部连接	安装孔加工尺寸
<p>P2R-05A 型 (1极)</p> 	 <p>(BOTTOM VIEW)</p>	 <p>面板的厚度请使用1.6~2.0mm。</p>
<p>P2R-08A 型 (2极)</p> 	 <p>(BOTTOM VIEW)</p>	<p>面板的厚度请使用1.6~2.0mm。</p>
<p>P7TF-05 型</p> 	 <p>(TOP VIEW)</p>	 <p>(TOP VIEW)</p> <p>注：也可用铝轨安装。</p>

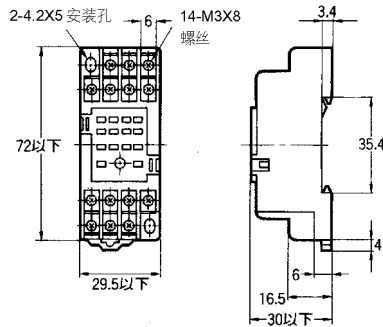
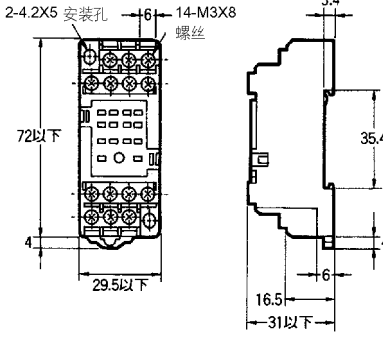
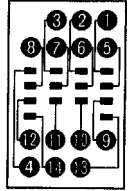
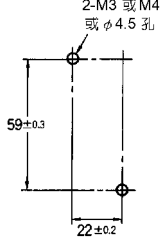
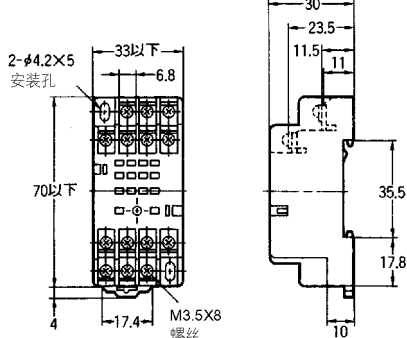
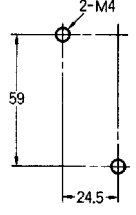
注：I/O SSR显示灯模组使用时端子①务必接⊕极性，请注意。

■ PYF 外观尺寸

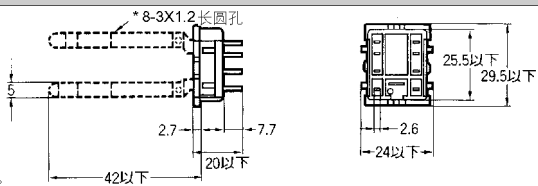
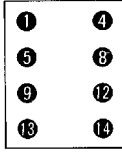
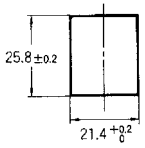
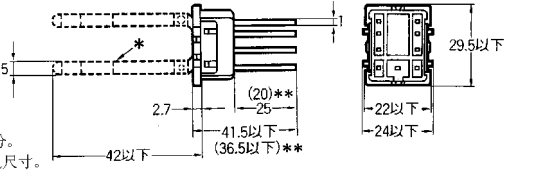
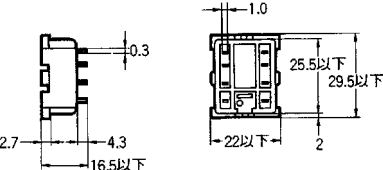
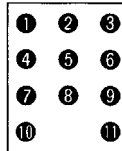
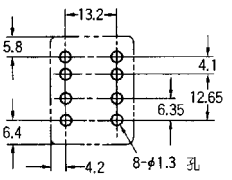
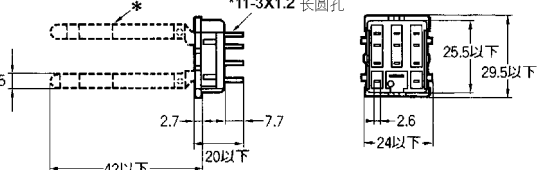
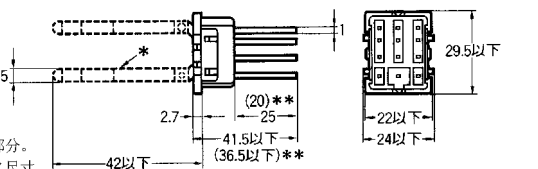
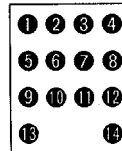
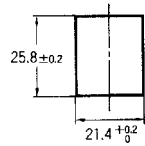
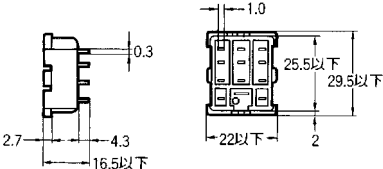
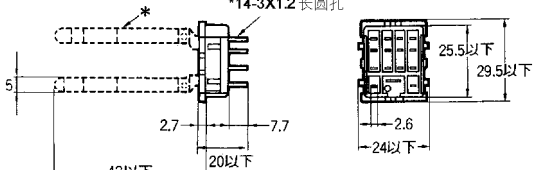
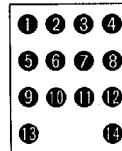
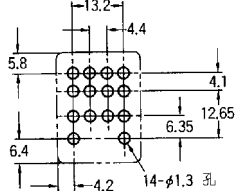
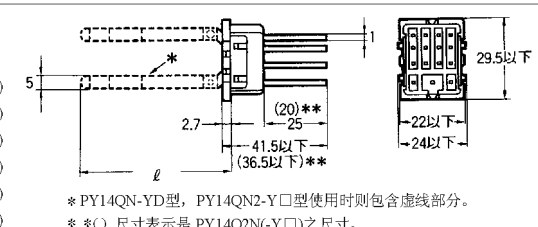
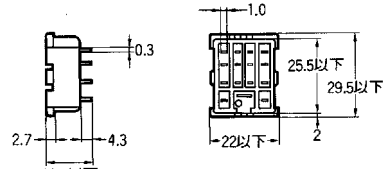
外观尺寸	端子配置·内部连接	安装孔加工尺寸
<p>PYF08A 型 PYF08A-TU 型</p> 	 <p>(TOP VIEW)</p>	 <p>(TOP VIEW)</p> <p>注: 也可用铝轨安装。</p>
<p>PYF08A-E 型</p> 	 <p>(TOP VIEW)</p>	 <p>(TOP VIEW)</p> <p>注: 也可用铝轨安装。</p>
<p>PYF-08M 型</p> 	 <p>(TOP VIEW)</p>	
<p>PYF11A 型 PYF11A-TU 型</p> 	 <p>(TOP VIEW)</p>	 <p>(TOP VIEW)</p> <p>注: 也可用铝轨安装。</p>

共用连接插座

■ PYF 外观尺寸

外观尺寸	端子配置·内部连接	安装孔加工尺寸
<p>PYF14A 型 PYF14A-TU 型</p> 		
<p>PYF14A-E 型</p> 	 <p>(TOP VIEW)</p>	 <p>(TOP VIEW)</p> <p>注：也可用铝轨安装。</p>
<p>PYF14T 型</p> 		 <p>(TOP VIEW)</p> <p>注：也可用铝轨安装。</p>

PY 外观尺寸

外观尺寸	端子配置·内部连接	安装孔及印刷基板加工尺寸
<p>PY08 型 PY08-Y1 型 PY08-Y3 型</p>  <p>* PY08-Y1型使用时, 则包含虚线部分。</p>	 <p>(BOTTOM VIEW)</p>	
<p>PY08QN 型 PY08QN2 型 PY08QN-Y1 型 PY08QN2-Y1 型</p>  <p>* PY08QN(2)-Y1 型使用时包含虚线部分。 * * () 内的尺寸则表示PY08QN2型之尺寸。</p>		
<p>PY08-02 型</p> 	 <p>(BOTTOM VIEW)</p>	
<p>PY11 型 PY11-Y1 型</p>  <p>* PY11-Y1型使用时特别包含虚线部分。</p>		
<p>PY11QN 型 PY11QN2 型 PY11QN-Y1 型 PY11QN2-Y1 型</p>  <p>* PY11QN(2)-Y1 型使用时则包含虚线部分。 * * () 内尺寸则表示PY11QN2(-Y1)之尺寸。</p>	 <p>(BOTTOM VIEW)</p>	
<p>PY11-02 型</p> 		
<p>PY14 型 PY14-Y1 型 PY14-Y3 型</p>  <p>* PY14-Y1型使用时则包含虚线部分。</p>	 <p>(BOTTOM VIEW)</p>	
<p>PY14QN 型 PY14QN2 型 PY14QN-Y1 型 (≠42 以下) PY14QN2-Y1 型 (≠42 以下) PY14QN-Y2 型 (≠49 以下) PY14QN2-Y2 型 (≠49 以下) PY14QN-Y3 型 (≠60 以下) PY14QN2-Y3 型 (≠60 以下)</p>  <p>* PY14QN-YD型, PY14QN2-Y口型使用时则包含虚线部分。 * * () 尺寸表示是 PY14QN2(-Y口)之尺寸。</p>		
<p>PY14-02 型</p> 		

注: 1. 连接插座的安装面板厚度请使用1-2mm。
2. PY14-Y1 及 PY14QN-Y1 型 适用MY4 系列, MY4H, MYQ4(Z), 及 MY2K 型。
3. PY14-Y3 及 PY14QN-Y3 型适用MY4-CR 及 H3Y(Timer)。

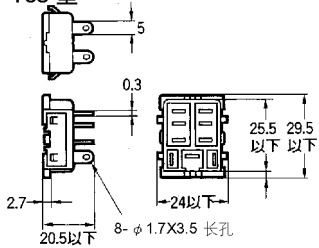
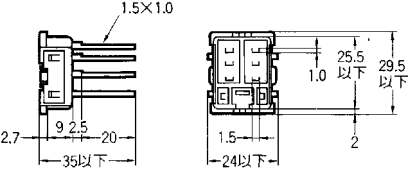
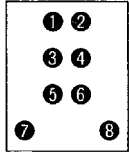
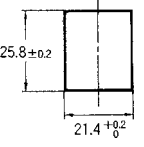
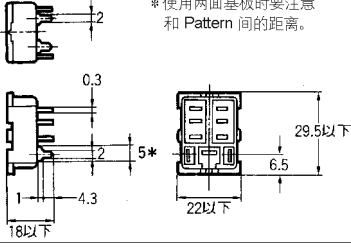
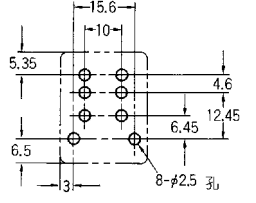
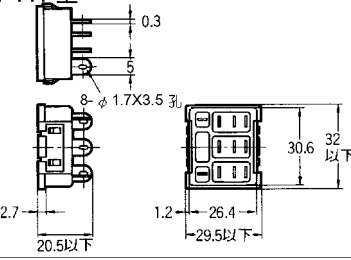
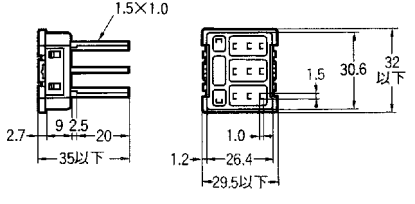
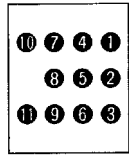
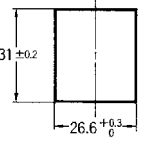
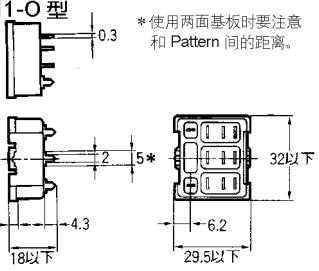
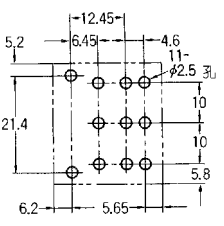
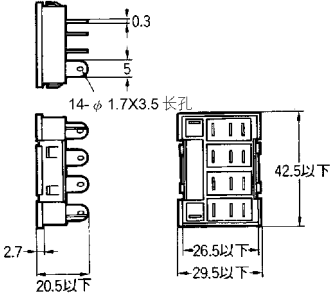
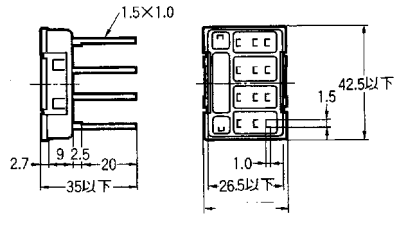
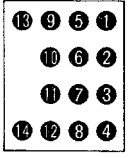
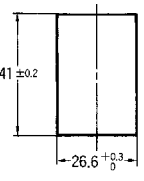
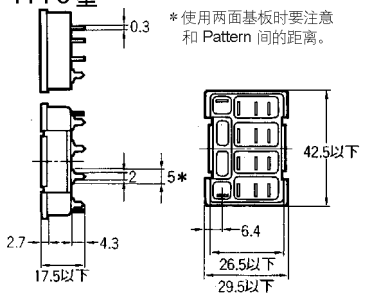
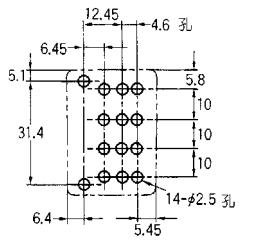
共用连接插座

PTF 外观尺寸

外观尺寸	端子配置·内部连接	安装孔加工尺寸
<p>PTF08A 型 PTF08A-TU 型</p>	<p>(TOP VIEW)</p>	<p>(TOP VIEW) 注: 也可用铝轨安装。</p>
<p>PTF08A-E 型</p>	<p>(TOP VIEW)</p>	<p>(TOP VIEW) 注: 也可用铝轨安装。</p>
<p>PTF11A 型 PTF11A-TU 型</p>	<p>(TOP VIEW)</p>	<p>(TOP VIEW) 注: 也可用铝轨安装。</p>
<p>PTF14A 型 PTF14A-TU 型</p>	<p>(TOP VIEW)</p>	<p>(TOP VIEW) 注: 也可用铝轨安装。</p>
<p>PTF14A-E 型</p>	<p>(TOP VIEW)</p>	<p>(TOP VIEW) 注: 也可用铝轨安装。</p>

注: PTF08A, PTF08A-E, PT08和LYI之继电器组合时端子NO.①-②, ③-④, ⑤-⑥, 请各别短路(10A以上使用)。

PT外观尺寸

外观尺寸		端子配置・内部连接	安装孔加工尺寸
<p>PT08 型</p>  <p>2.7, 0.3, 5, 20.5以下, 24以下, 25.5以下, 29.5以下, 8-φ1.7X3.5 长孔</p>	<p>PT08QN 型</p>  <p>1.5X1.0, 2.7, 9, 2.5, 20, 35以下, 1.5以下, 25.5以下, 29.5以下, 1.0以下, 2</p>	 <p>(BOTTOM VIEW)</p>	 <p>25.8±0.2, 21.4^{+0.2}₀</p>
<p>PT08-O 型</p>  <p>2, 0.3, 2, 5*, 1, 4.3, 18以下, 29.5以下, 6.5, 22以下</p> <p>*使用两面基板时要注意和 Pattern 间的距离。</p>			 <p>15.6, 10, 5.35, 4.6, 12.45, 6.45, 6.5, 3, 8-φ2.5 孔</p> <p>尺寸公差是±0.1</p>
<p>PT11 型</p>  <p>0.3, 5, 20.5以下, 2.7, 8-φ1.7X3.5 孔, 1.2, 26.4, 29.5以下, 30.6, 32以下</p>	<p>PT11QN 型</p>  <p>1.5X1.0, 2.7, 9, 2.5, 20, 35以下, 1.2, 1.0, 26.4, 29.5以下, 1.5, 30.6, 32以下</p>	 <p>(BOTTOM VIEW)</p>	 <p>31±0.2, 26.6^{+0.3}₀</p>
<p>PT11-O 型</p>  <p>0.3, 2, 5*, 2.7, 4.3, 18以下, 29.5以下, 32以下, 6.2</p> <p>*使用两面基板时要注意和 Pattern 间的距离。</p>			 <p>12.45, 5.2, 6.45, 4.6, 11, 10, 10, 5.8, 21.4, 6.2, 5.65</p> <p>尺寸公差是±0.1</p>
<p>PT14 型</p>  <p>0.3, 5, 20.5以下, 2.7, 14-φ1.7X3.5 长孔, 26.5以下, 29.5以下, 42.5以下</p>	<p>PT14QN 型</p>  <p>1.5X1.0, 2.7, 9, 2.5, 20, 35以下, 1.0, 26.5以下, 1.5, 42.5以下</p>	 <p>(BOTTOM VIEW)</p>	 <p>41±0.2, 26.6^{+0.3}₀</p>
<p>PT14-O 型</p>  <p>0.3, 2, 5*, 2.7, 4.3, 17.5以下, 29.5以下, 42.5以下, 6.4, 26.5以下</p> <p>*使用两面基板时要注意和 Pattern 间的距离。</p>			 <p>12.45, 4.6 孔, 5.1, 6.45, 5.8, 10, 10, 10, 3.4, 6.4, 5.45, 14-φ2.5 孔</p> <p>尺寸公差是±0.1</p>

注：连接座之安装面板厚度请使用1~2mm。

共用连接插座

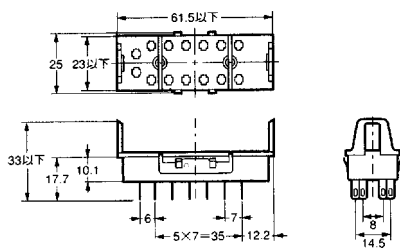
■ P7LF 外观尺寸

外观尺寸	端子配置·内部连接	安装孔加工尺寸
<p>P7LF-06 型</p>	<p>(TOP VIEW)</p>	

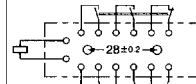
■ P7S 外观尺寸

外观尺寸	端子配置·内部连接	安装孔加工尺寸
<p>P7S-14F 型</p>	<p>(TOP VIEW)</p>	

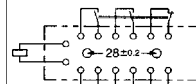
P7S-14A 型



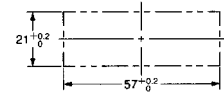
G7S-4A2B 型



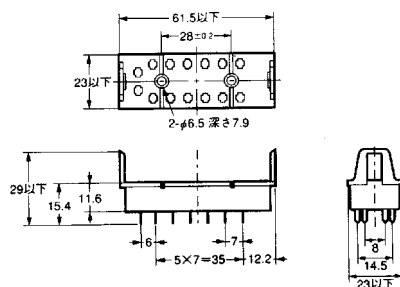
G7S-3A3B 型



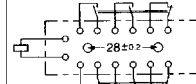
(BOTTOM VIEW)



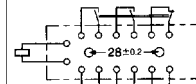
P7S-14P 型



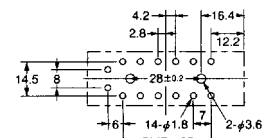
G7S-4A2B 型



G7S-3A3B 型



(BOTTOM VIEW)



PF 外观尺寸

外观尺寸	端子配置·内部连接	安装孔加工尺寸
<p>PF083A 型</p>		
<p>PF083A-E 型</p>	<p>(TOP VIEW)</p>	<p>注：也可用铝轨安装。</p>
<p>PF085A 型</p>	<p>(TOP VIEW)</p>	
<p>PF113A 型</p>		<p>注：也可用铝轨安装。</p>
<p>PF113A-E 型</p>	<p>(TOP VIEW)</p>	<p>注：也可用铝轨安装。</p>
<p>PF202 型</p>	<p>(TOP VIEW)</p>	

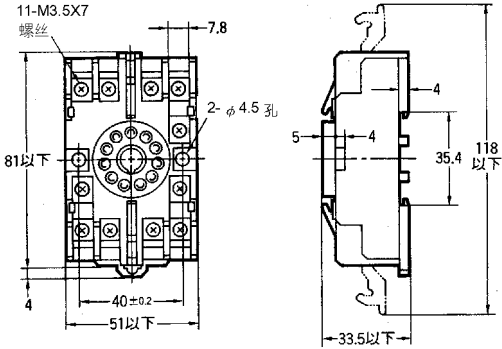
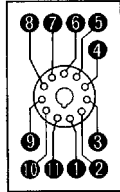
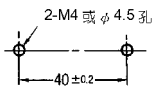
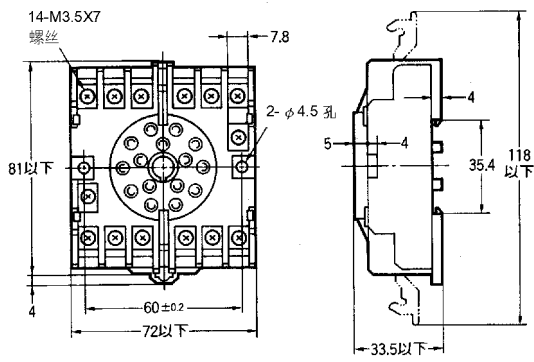
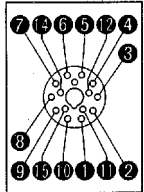
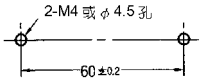
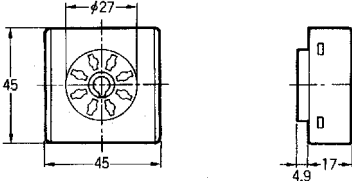
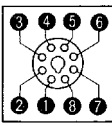
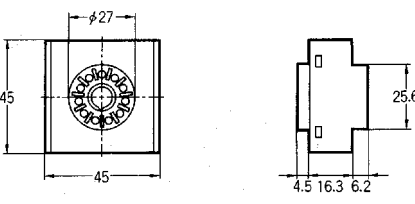
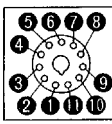
注：PF083A型、φ PF113A型基连接座的键槽在上侧。（适用机种MK型）

共用连接插座

■ P2CF/PFA 外观尺寸

外观尺寸		端子配置·内部连接	安装孔加工尺寸
P2CF-08 型	<p>8-M3.5X7.5 螺丝</p>	<p>(TOP VIEW)</p>	<p>2-φ4.5 或 2-M4</p> <p>注: 也可用铝轨安装。</p>
P2CF-11 型	<p>11-M3.5X7.5 螺丝</p>	<p>(TOP VIEW)</p>	<p>2-φ4.5 或 2-M4</p> <p>注: 也可用铝轨安装。</p>
8PFA 型	<p>8-M3.5X7 螺丝</p>	<p>(TOP VIEW)</p>	<p>2-φ4.5 或 2-M4</p> <p>注: 也可用铝轨安装。</p>
8PFA1 型	<p>8-M3.5X7 螺丝</p>	<p>(TOP VIEW)</p>	<p>2-φ4.5 或 2-M4</p> <p>注: 也可用铝轨安装。</p>

■ PFA/P3G/P3GA 外观尺寸

	外观尺寸	端子配置·内部连接	安装孔加工尺寸
<p>11PFA 型</p> 	 <p>(TOP VIEW)</p>	 <p>注: 也可用铝轨安装。</p>	
<p>14PFA 型</p> 	 <p>(TOP VIEW)</p>	 <p>注: 也可用铝轨安装。</p>	
<p>P3G-08 型</p> 	 <p>(BOTTOM VIEW)</p>	<p>—</p>	
<p>P3GA-11 型</p> 	 <p>(BOTTOM VIEW)</p>	<p>—</p>	

共用连接插座

PL 外观尺寸

外观尺寸	端子配置·内部连接	安装孔及印刷基板加工尺寸 (BOTTOM VIEW)
PL08 型 		安装孔及印刷基板加工尺寸 (BOTTOM VIEW) <p> L=40mm MK2(Z)P L=74mm PU 型, AMD-S 型 MM2(X)P 型、CZ 型 STP 型, H3L 型, TDS 型, DTS 型 DST 型, TDF 型, IDV 型 L=86mm 61F-GF/APN 型, G4Q-212S 型 RD2P 型, RDA 型, TDA 型, AGF 型 SE 型, SAD 型, K2CU 型, SDV-F 型 </p>
PL08-Q 型 	<p>(BOTTOM VIEW)</p>	安装孔及印刷基板加工尺寸 (BOTTOM VIEW) <p>MK2(Z)P 型</p>
PLE08-O 型 		安装孔及印刷基板加工尺寸 (BOTTOM VIEW) <p>MK2(Z)P 型</p>
PL11 型 		安装孔及印刷基板加工尺寸 (BOTTOM VIEW) <p> L=40mm MK3P 型 MK2KP 型 MK3ZP 型 MK3LP 型 L=74mm MM3P 型 MM2(X)KP 型 </p>
PL11-Q 型 	<p>(BOTTOM VIEW)</p>	安装孔及印刷基板加工尺寸 (BOTTOM VIEW)
PLE11-O 型 		安装孔及印刷基板加工尺寸 (BOTTOM VIEW) <p> ※MK 型适用时的安装孔加工尺寸 MK3P MK2KP </p>
PL15 型 	<p>(BOTTOM VIEW)</p>	安装孔及印刷基板加工尺寸 (BOTTOM VIEW) <p> MM3XP 型 MM4(X)P 型 MM3(X)KP 型 MM4(X)KP 型 </p>
PL20 型 	<p>(BOTTOM VIEW)</p>	安装孔及印刷基板加工尺寸 (BOTTOM VIEW) <p>*LDNP 型不需要继电器安装孔加工。</p>

注：安装时请注意适用机种的Key沟方向。