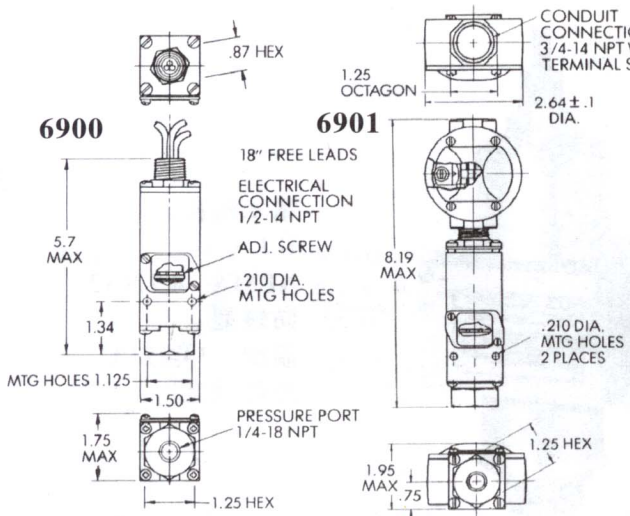


Terminal Strip



6900G & 6900P SHIPPING WT. APPROX. 13 OZ. (368 GRAMS)
 6900GZ SHIPPING WT. APPROX. 15 OZ. (425 GRAMS)
 6901G & 6901P SHIPPING WT. APPROX. 20 OZ. (567 GRAMS)
 6901GZ SHIPPING WT. APPROX. 23 OZ. (652 GRAMS)

基本特性:
 U.L./CSA
 NEMA: 4,13
 全天候
 温度 -34至71°C
 外部设定

| | | |
|--------------|------|-------|
| 6900G | 接口尺寸 | 1/4" |
| | 接口材料 | 铝合金 |
| | 隔膜材料 | 聚丁钠橡胶 |

| | | |
|--------------|------|-------|
| 6901G | 接口尺寸 | 1/4" |
| 带端子 | 接口材料 | 铝合金 |
| | 隔膜材料 | 聚丁钠橡胶 |

| 最大允许压力 (KG) | 设定压力范围 (KG) | 压力开关型号 | | | |
|-------------|--------------|---------|----------|---------|----------|
| | | SPDT | DPDT | SPDT | DPDT |
| 34.48 | 0.21~1.24 | 6900G12 | 6900GM12 | 6901G12 | 6901GM12 |
| 34.48 | 0.41~4.90 | 6900G14 | 6900GM14 | 6901G14 | 6901GM14 |
| 103.45 | 0.83~9.79 | 6900G16 | 6900GM16 | 6901G16 | 6901GM16 |
| 103.45 | 2.07~24.48 | 6900G18 | 6900GM18 | 6901G18 | 6901GM18 |
| 137.93 | 20.69~65.52 | 6900G20 | 6900GM20 | 6901G20 | 6901GM20 |
| 206.90 | 48.28~165.52 | 6900G22 | 6900GM22 | 6901G22 | 6901GM22 |

| | | |
|---------------|------|-------|
| 6900GZ | 接口尺寸 | 1/2" |
| | 接口材料 | 不锈钢 |
| | 隔膜材料 | 聚丁钠橡胶 |

| | | |
|---------------|------|-------|
| 6901GZ | 接口尺寸 | 1/2" |
| | 接口材料 | 不锈钢 |
| | 隔膜材料 | 聚丁钠橡胶 |

| 最大允许压力 (KG) | 设定压力范围 (KG) | 6900GZ | 6900GMZ | 6901GZ | 6901GMZ |
|-------------|--------------|-----------|------------|-----------|------------|
| 34.48 | 0.21~1.24 | 6900GZ 12 | 6900GMZ 12 | 6901GZ 12 | 6901GMZ 12 |
| 34.48 | 0.62~4.76 | 6900GZ14 | 6900GMZ14 | 6901GZ14 | 6901GMZ14 |
| 103.45 | 1.24~9.52 | 6900GZ16 | 6900GMZ16 | 6901GZ16 | 6901GMZ16 |
| 103.45 | 3.10~23.79 | 6900GZ18 | 6900GMZ18 | 6901GZ18 | 6901GMZ18 |
| 137.93 | 20.69~63.79 | 6900GZ20 | 6900GMZ20 | 6901GZ20 | 6901GMZ20 |
| 206.90 | 48.28~160.00 | 6900GZ22 | 6900GMZ22 | 6901GZ22 | 6901GMZ22 |

| | | |
|--------------|------|-------|
| 6900P | 接口尺寸 | 1/4" |
| | 接口材料 | 铝合金 |
| | 隔膜材料 | 聚丁钠橡胶 |

| | | |
|--------------|------|-------|
| 6901P | 接口尺寸 | 1/4" |
| | 接口材料 | 铝合金 |
| | 隔膜材料 | 聚丁钠橡胶 |

| 最大允许压力 (KG) | 设定压力范围 (KG) | 6900P | 6900PM | 6901P | 6901PM |
|-------------|---------------|---------|----------|---------|----------|
| 137.93 | 1.03~13.10 | 6900P32 | 6900PM32 | 6901P32 | 6901PM32 |
| 206.90 | 10.34~102.76 | 6900P34 | 6900PM34 | 6901P34 | 6901PM34 |
| 344.83 | 34.48~208.97 | 6900P36 | 6900PM36 | 6901P36 | 6901PM36 |
| 689.66 | 137.93~413.79 | 6900P38 | 6900PM38 | 6901P38 | 6901PM38 |

接点容量

| 电压 | 电流 | |
|---------------|-----------|---------------|
| | SPDT Res. | DPDT "M" Res. |
| 125AC~50/60Hz | 11 | 11 |
| 250AC~50/60Hz | 11 | 11 |
| 30DC | 5 | 5 |
| 125DC | .5 | .5 |

