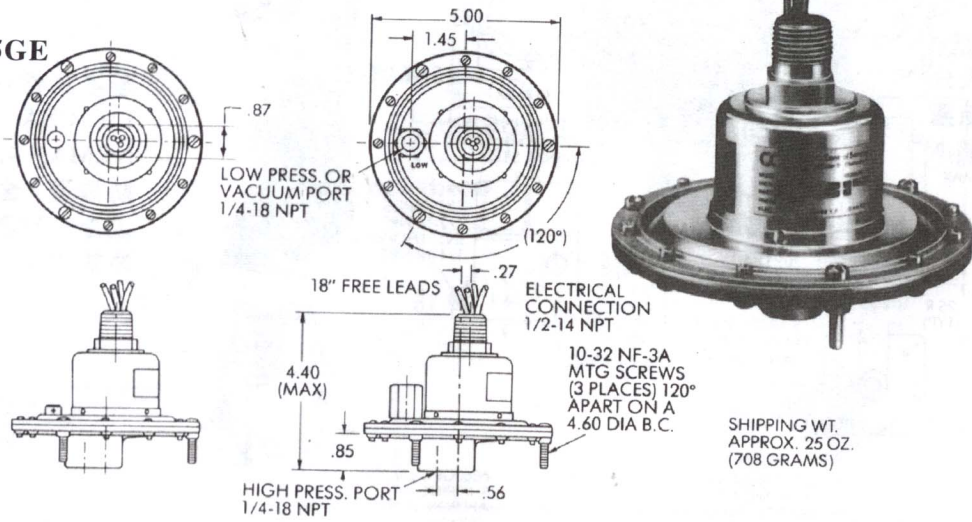


**675GE**



**基本特性:**  
 U.L./CSA  
 NEMA: 4,7,9,13  
 防爆型  
 温度 - 34至71°C  
 内部设定

**675GE**

接口尺寸	1/4"
接口材料	铝合金
隔膜材料	聚丁钠橡胶

最大允许压力 (kg)	升压设定范围 (mm水柱)	降压设定范围 (mm水柱)	压力开关型号 SPDT/DPDT
0.7	38~175	5~142	675GE8001
0.7	178~328	140~289	675GE8002
0.7	330~480	279~429	675GE8003
0.7	483~632	419~569	675GE8004
0.7	635~787	571~711	675GE8005
0.7	51~175	5~129	675GEM8001
0.7	178~328	127~276	675GEM8002
0.7	330~480	274~424	675GEM8003
0.7	482~632	419~568	675GEM8004
0.7	635~787	571~711	675GEM8005

**接点容量**

电压	电流	
	SPDT Res.	DPDT Res.
125AC~50/60Hz	15	5
250AC~50/60Hz	15	5
480AC~50/60Hz	.15	—
125DC	.4	.5

