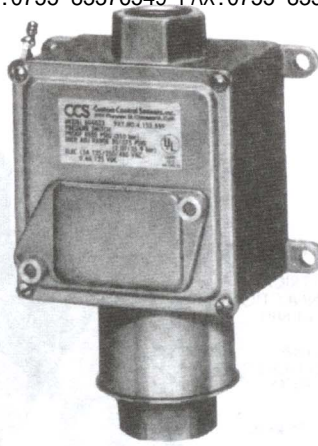
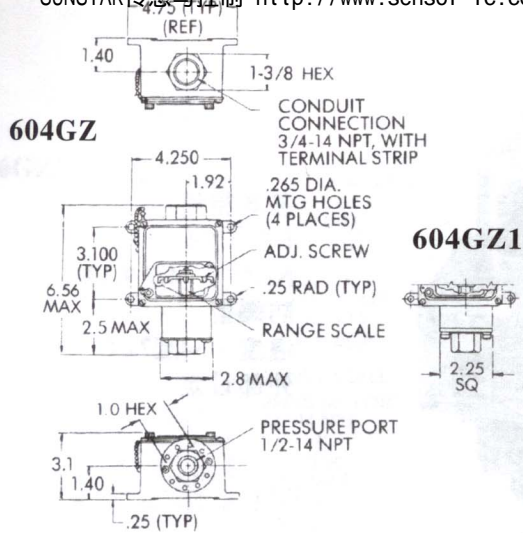


(1-2) 通用加强型压力开关 604GZ、604GZ-7011系列

SUNSTAR传感与控制 <http://www.sensor-ic.com/> TEL:0755-83376549 FAX:0755-83376182E-MAIL: szss20@163.com



SHIPPING WT.  
APPROX. 52 OZ.  
(1474 GRAMS)

基本特性：  
U.L./CSA  
NEMA: 4,13  
全天候  
温度 -34至71°C  
外部设定

604GZ

接口尺寸	1/2"
接口材料	316SS
隔膜材料	聚丁钠橡胶

最大允许压力 (KG)	设定压力范围 (KG)	压力开关型号	
		SPDT	DPDT
34.48	0.06~1.21	604GZ1	604GZM1
206.90	0.41~4.90	604GZ2	604GZM2
206.90	0.83~9.79	604GZ11	604GZM11
206.90	2.07~24.48	604GZ3	604GZM3
206.90	20.69~65.17	604GZ5	604GZM5
206.90	62.07~148.28	604GZ7	604GZM7

604GZ-7011

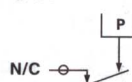
接口尺寸	1/2"
接口材料	316SS
隔膜材料	316SS

34.48	0.10~1.17	604GZ1-7011	604GZM1-7011
206.90	0.62~4.76	604GZ2-7011	604GZM2-7011
206.90	1.24~9.52	604GZ11-7011	604GZM11-7011
206.90	3.10~23.79	604GZ3-7011	604GZM3-7011
206.90	20.69~63.79	604GZ5-7011	604GZM5-7011
206.90	62.07~146.21	604GZ7-7011	604GZM7-7011
344.83	137.93~215.52	604GZ9-7011	604GZM9-7011
344.83	193.10~313.79	604GZ10-7011	604GZM10-7011

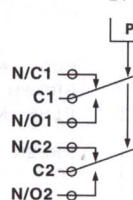
接点容量

电压	电流	
	SPDT Res.	DPDT Res.
125AC~50/60Hz	15	5
250AC~50/60Hz	15	5
480AC~50/60Hz	15	
28DC	6	5

SPDT



DPDT



OPTIONAL FEATURES:

"F" = Ethylene Propylene O-ring