

D6F-05N7/-02L7/-30A7

MEMS流量传感器

配管部使用快速紧固件，大大节省了配管工时。

- 可对都市燃气、LP气体的进行微流量计测。
- 具有空气30L/min型可供选择。
- 实现长30mm×宽84.6mm×高30mm的小型化。

符合RoHS

⚠ 「共通注意事项」请参考相关页



NEW

■ 种类

● 本体

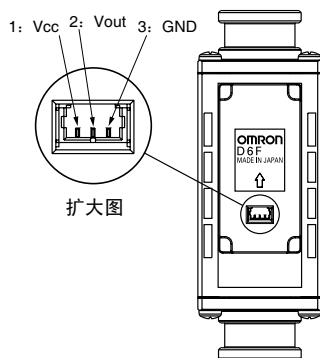
接头	适用流体	流量范围	型号
复式接头	城市燃气(13A)	0~5L/min	D6F-05N7-000
	LP气体	0~2L/min	D6F-02L7-000
	空气	0~30L/min	D6F-30A7-000

● 附件(另售)

种类	型号
电缆	D6F-CABLE1
快速安装	D6F-FASNER-P10

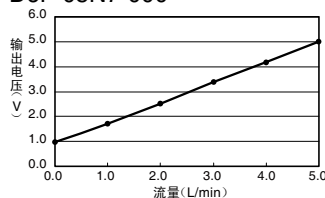
■ 连接

- (引脚No.) 1: Vcc
2: Vout
3: GND
- (连接器) Molex-51021
(终端) Molex-50079
(电线) Molex AWG28~26

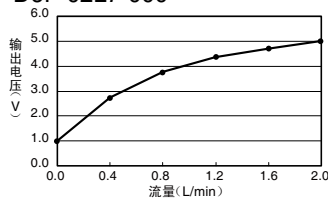


■ 输出电压特性

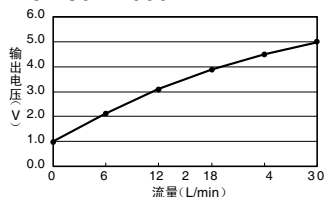
D6F-05N7-000



D6F-02L7-000



D6F-30A7-000



D6F-05N7-000

流量 L/min(Normal)	0	1	2	3	4	5
输出电压 V	1.00 ±0.12	1.68 ±0.12	2.47 ±0.12	3.31 ±0.12	4.15 ±0.12	5.00 ±0.12

D6F-02L7-000

流量 L/min(Normal)	0.0	0.4	0.8	1.2	1.6	2.0
输出电压 V	1.00 ±0.12	2.75 ±0.12	3.78 ±0.12	4.35 ±0.12	4.70 ±0.12	5.00 ±0.12

D6F-30A7-000

流量 L/min(Normal)	0	6	12	18	24	30
输出电压 V	1.00 ±0.12	2.11 ±0.12	3.12 ±0.12	3.91 ±0.12	4.53 ±0.12	5.00 ±0.12

测量条件: 电源电压DC12±0.1V、环境温度25±5℃、环境湿度35~75%RH

D6F-05N7/-02L7/-30A7

性能

型号	D6F-05N7-000	D6F-02L7-000	D6F-30A7-000
流量范围 *1	0~5L/min	0~2L/min	0~30L/min
适用范围 *2	城市燃气(13A)	LP气体	空气
接头形状	快速接头(P10)		
端子规格	3端子连接器		
电源电压(使用电压范围)	DC10.8~26.4V		
消耗电流	无负载 Vcc=DC12~24V、25℃ 15mA以下		
输出信号	DC1~5V		
精度	±3%F.S.(25℃特性)		
可重复性 *3	±0.3%F.S.		
最高输出电压	DC5.7V(负载电阻10kΩ)		
最低输出电压	DC0V(负载电阻10kΩ)		
绝对最大额定值电源电压	DC26.4V		
绝对最大额定值输出电压	DC10V		
外壳材质	PPS		
保护构造	IEC规格 IP40		
耐压	500kPa		
压力损失 *3	0.06kPa	0.03kPa	2.19kPa
操作环境温度	-10~+60℃(无结冰、无凝露)		
操作环境湿度	35~85%RH以下(无结冰、无凝露)		
保存环境温度	-40~+80℃(无结冰、无凝露)		
保存环境湿度	35~85%RH以下(无结冰、无凝露)		
温度的影响	环境温度-10~+60℃时, 25℃特性的±5%F.S.		
绝缘电阻	传感器外壁与导线端子间 20MΩ以上(DC500V绝缘电阻)		
耐电压	传感器外壁与导线端子间 AC500V 50/60Hz以上 1分钟(漏电流1mA以下)		
重量	72g		

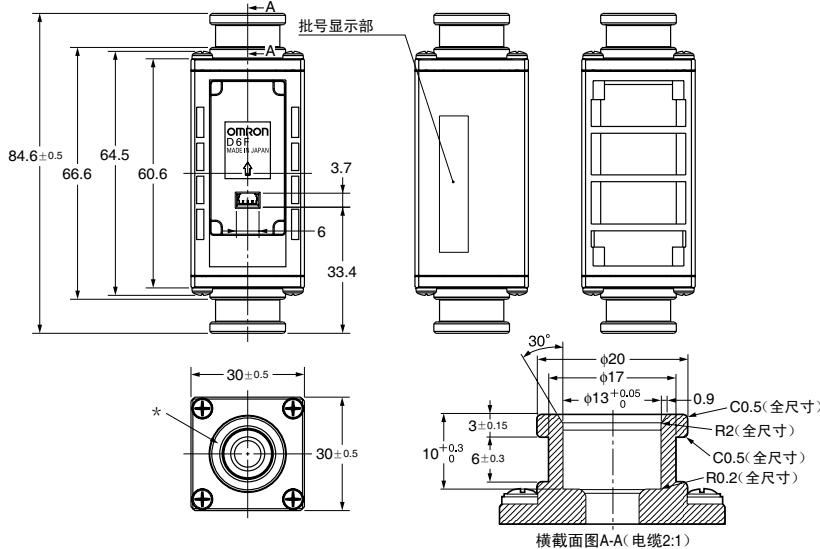
*1.表示0℃、1气压下的流量。
 *2.是指干燥且不含灰尘、油质的干净气体。
 *3.参考值(代表值)

外形尺寸(单位: mm)

● 本体

D6F-05N7-000
 D6F-02L7-000
 D6F-30A7-000

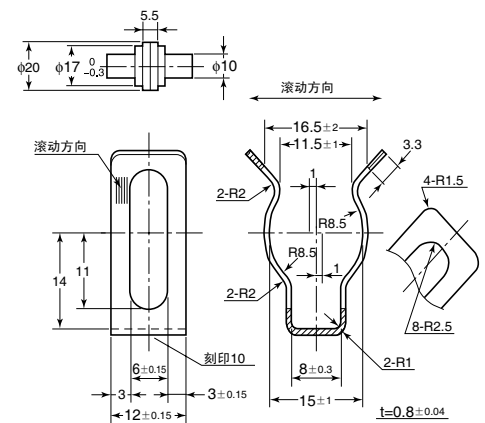
* 流路输入输出出口的配管形状是以快速接头(插座)型P10为标准型。
 (配管输入输出出口的形状相同。)
 ※P10是指JIS B 2401中所规定的密封圈的规格编号。
 ※插头型接头的密封沟部形状是以JIS B 2406的P10为标准型。



● 附件(另售)

D6F-FASNER-P10

配管接合状态



● 电缆(另售)

D6F-CABLE1

