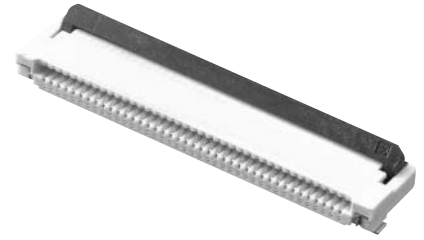


# XF2M

旋转背锁方式 (0.5mm节距 节省面积型)

## (与XF2H相比) 基板封装面积减少约27%的节省面积型

- 实现厚度仅5.9mm (滑触头Close状态) 的短体化
- 考虑到耐环境性的“无铅化焊接”对应
- 实现了可减少部件数目的上下两接点面方式
- 适合FPC厚度 $t=0.3\text{mm}$



### ■ 额定值/性能

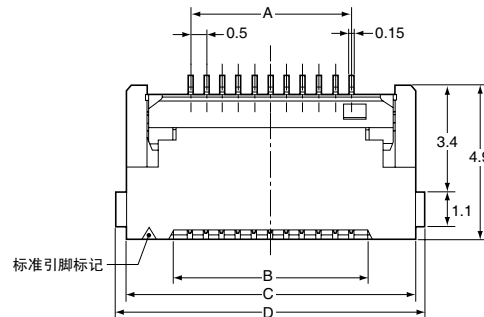
|        |                           |
|--------|---------------------------|
| 额定电流   | AC/DC0.5A                 |
| 额定电压   | AC/DC50V                  |
| 接触电阻   | 40mΩ以下 (DC20mV以下、100mA以下) |
| 绝缘电阻   | 100MΩ以下 (DC250V)          |
| 耐电压    | AC250V 1min (漏电流1mA以下)    |
| 插拔寿命   | 20次                       |
| 使用温度范围 | -30~+85°C (无结冰结露)         |

### ■ 材质/处理

|       |                                  |
|-------|----------------------------------|
| 外壳    | LCP树脂 (UL94V-0) / 本色             |
| 滑触头   | LCP树脂 (UL94V-0) / 黑色             |
| 接触器   | 螺钉为铜合金/镍材质 (2μm)、接触部 镀金 (0.15μm) |
| 保持向下部 | 螺钉为铜合金/镀锡 (1.5μm)                |

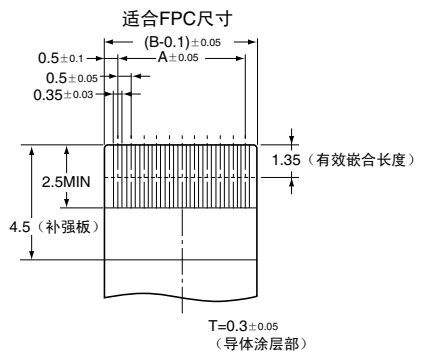
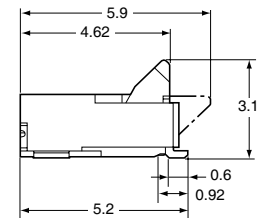
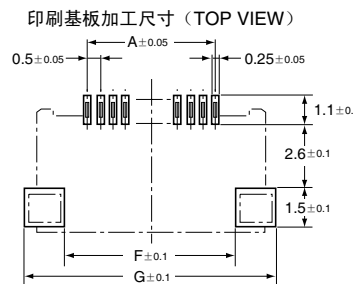
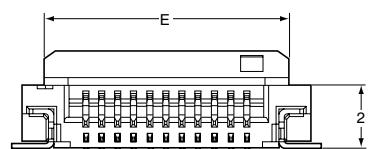
### ■ 外形尺寸

XF2M-□□15-1□



尺寸表

| 极数 | 型号规格         | A    | B    | C    | D    | E    | F    | G    |
|----|--------------|------|------|------|------|------|------|------|
| 10 | XF2M-1015-1□ | 4.5  | 5.6  | 8.5  | 9.1  | 7.1  | 6.1  | 9.5  |
| 14 | XF2M-1415-1□ | 6.5  | 7.6  | 10.5 | 11.1 | 9.1  | 8.1  | 11.5 |
| 18 | XF2M-1815-1□ | 8.5  | 9.6  | 12.5 | 13.1 | 11.1 | 10.1 | 13.5 |
| 20 | XF2M-2015-1□ | 9.5  | 10.6 | 13.5 | 14.1 | 12.1 | 11.1 | 14.5 |
| 22 | XF2M-2215-1□ | 10.5 | 11.6 | 14.5 | 15.1 | 13.1 | 12.1 | 15.5 |
| 24 | XF2M-2415-1□ | 11.5 | 12.6 | 15.5 | 16.1 | 14.1 | 13.1 | 16.5 |
| 26 | XF2M-2615-1□ | 12.5 | 13.6 | 16.5 | 17.1 | 15.1 | 14.1 | 17.5 |
| 30 | XF2M-3015-1□ | 14.5 | 15.6 | 18.5 | 19.1 | 17.1 | 16.1 | 19.5 |
| 32 | XF2M-3215-1□ | 15.5 | 16.6 | 19.5 | 20.1 | 18.1 | 17.1 | 20.5 |
| 33 | XF2M-3315-1□ | 16.0 | 17.1 | 20.0 | 20.6 | 18.6 | 17.6 | 21.0 |
| 34 | XF2M-3415-1□ | 16.5 | 17.6 | 20.5 | 21.1 | 19.1 | 18.1 | 21.5 |
| 35 | XF2M-3515-1□ | 17.0 | 18.1 | 21.0 | 21.6 | 19.6 | 18.6 | 22.0 |
| 36 | XF2M-3615-1□ | 17.5 | 18.6 | 21.5 | 22.1 | 20.1 | 19.1 | 22.5 |
| 40 | XF2M-4015-1□ | 19.5 | 20.6 | 23.5 | 24.1 | 22.1 | 21.1 | 24.5 |
| 42 | XF2M-4215-1□ | 20.5 | 21.6 | 24.5 | 25.1 | 23.1 | 22.1 | 25.5 |
| 45 | XF2M-4515-1□ | 22.0 | 23.1 | 26.0 | 26.6 | 24.6 | 23.6 | 27.0 |
| 50 | XF2M-5015-1□ | 24.5 | 25.6 | 28.5 | 29.1 | 27.1 | 26.1 | 29.5 |



### ■ 种类

| 极数 * 1 | 型号规格         | 极数 * 1 | 型号规格         | 极数 * 1 | 型号规格         |
|--------|--------------|--------|--------------|--------|--------------|
| 10     | XF2M-1015-1□ | 26     | XF2M-2615-1□ | 36     | XF2M-3615-1□ |
| 14     | XF2M-1415-1□ | 30     | XF2M-3015-1□ | 40     | XF2M-4015-1□ |
| 18     | XF2M-1815-1□ | 32     | XF2M-3215-1□ | 42     | XF2M-4215-1□ |
| 20     | XF2M-2015-1□ | 33     | XF2M-3315-1□ | 45     | XF2M-4515-1□ |
| 22     | XF2M-2215-1□ | 34     | XF2M-3415-1□ | 50     | XF2M-5015-1□ |
| 24     | XF2M-2415-1□ | 35     | XF2M-3515-1□ |        |              |

- \* 1. 关于极数对应 镀金对应请向营业人员查询。
- \* 2. 请按装入卷数的整数倍订购。
- \* 3. 型号末尾□内为表示电镀规格的记号。  
A: 镀金 (对应RoHS)