

Under Development

## 2STF174PM-T

锂离子电池充电控制 IC  
(用于 4.2V 单节电芯)

# OMRON

### ■ 说明

2STF174PM-T 是一种锂离子电池充电控制 IC。

2STF174PM-T 可以检测电池的温度电压和充电电流。

内部逻辑通过控制充电器的初级次级提供最好的充电电压及电流。

### ■ 应用范围

锂离子电池充电器

< 用于数码相机 >

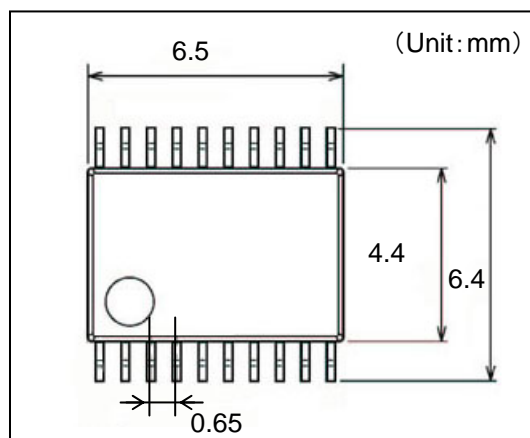
### ■ FEATURES

- 恒压恒流适用于锂离子电池充电
- 最优化充电的控制功能
  - 电池温度检测(\*)
  - 预充电功能
  - 再充电功能
  - 通过两个控制系统输出实现高效率
- 充电电压精度  $\pm 0.7\%$
- 可改变的 LED 点亮模式 (4 种模式)
- 通过内置定时器的异常充电保护
- 内置用于防止误动作的延迟电路
- 不需要阻流二极管

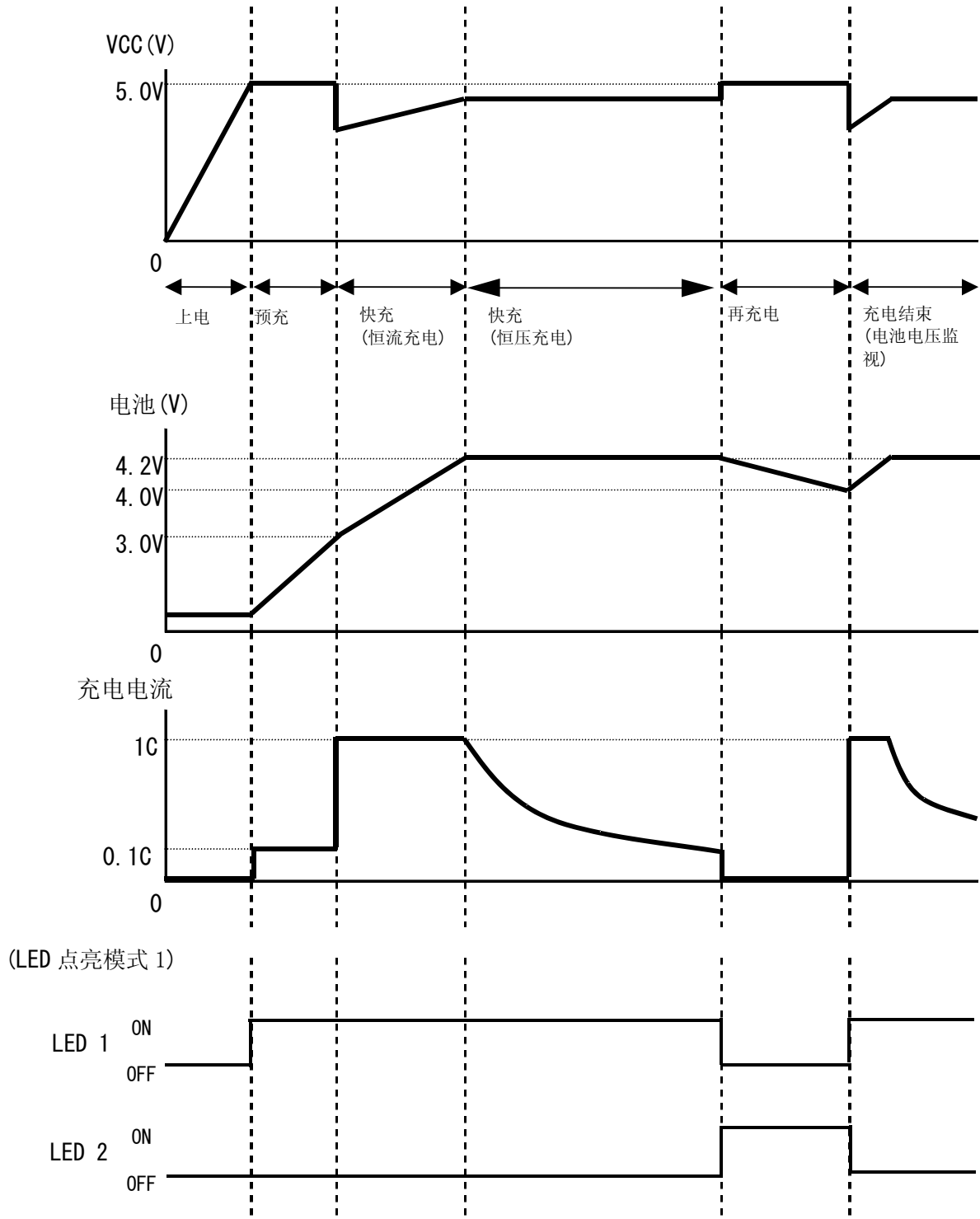
(\*)电池温度检测采用电池包中的热敏电阻。

### ■ 封装尺寸

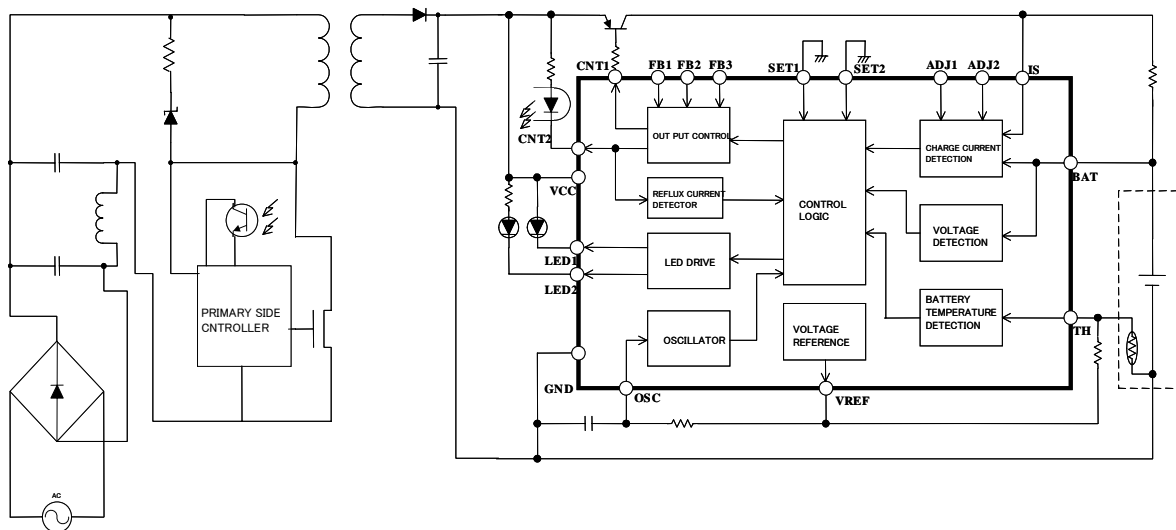
20pin SSOP (无铅)



## ■ 时序图



## ■ 应用电路举例



(\*)此电路是一种典型应用的例子，仅作参考。  
欧姆龙不保证上述电路设计可在任何情况下的使用。