

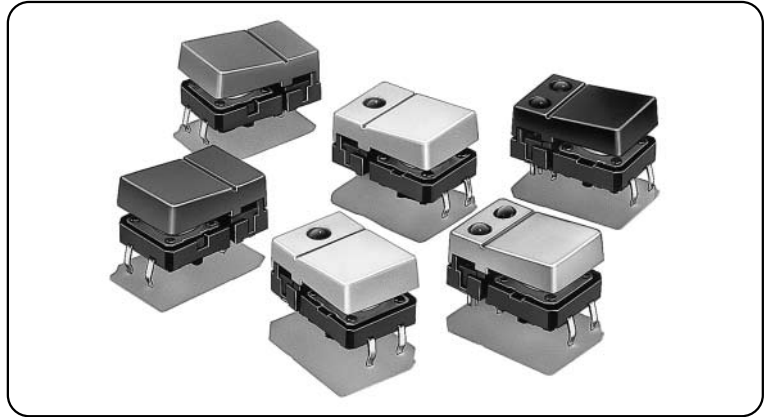
B3J

轻触式开关（铰链型）

追求人体工学原理的 铰链型轻触式开关

- 叉型、铰链构造，因此具有爽快地速动触感。
- 不仅有不带灯型，系列中还具有1灯型和2灯型。
- 铰链、按钮具有丰富的颜色（标准5色）。

符合RoHS



B
3
J

■ 种类

LED方式 铰链开关 颜色	无	1灯型			2灯型(L R)		
		红	黄	绿	红 黄	红 绿	黄 绿
灰	B3J-1000	B3J-2000	B3J-3000	B3J-4000	B3J-5000	B3J-6000	B3J-7000
黑	B3J-1100	B3J-2100	B3J-3100	B3J-4100	B3J-5100	B3J-6100	B3J-7100
橙	B3J-1200	B3J-2200	B3J-3200	B3J-4200	B3J-5200	B3J-6200	B3J-7200
黄	B3J-1300	B3J-2300	B3J-3300	B3J-4300	B3J-5300	B3J-6300	B3J-7300
蓝	B3J-1400	B3J-2400	B3J-3400	B3J-4400	B3J-5400	B3J-6400	B3J-7400

注. 最小整箱数300个/箱。定货数量需为300个的整数倍。

■ 额定值/性能

电气规格	DC5~24V 1~50mA 阻性负载	
使用环境温度	-25~+70℃ 60%RH以下（不结冰、凝露）	
使用环境湿度	35~85%RH（+5~35℃）	
接点结构	1a（常开接点）	
接触阻性	100mΩ以上（初始值）（DC5V 1mA通电）	
绝缘电阻	100MΩ以上（DC250V兆欧表）	
耐压	AC500V 50/60Hz 1min	
外壳	5ms以下	
振动	误动作	10~55Hz 双振幅1.5mm
冲击	耐久	最大1,000m/s ²
	误动作	最大100m/s ²
寿命	300万次以上	
质量	约1.5~1.7g	

■ 内藏LED显示性能

项目	发光色	红	黄	绿
		标准值(V)	标准值(mA)	绝对最大值(mW)
顺电压 V _F		2.0	2.0	2.1
顺电流 I _F		20	20	20
许容损失 P	绝对最大值(mW)	84	84	84
逆电压 V _R	绝对最大值(V)	5	5	5

注. 内藏LED灯中没有限制电阻，请务必在上述范围内连接外部限制电阻。

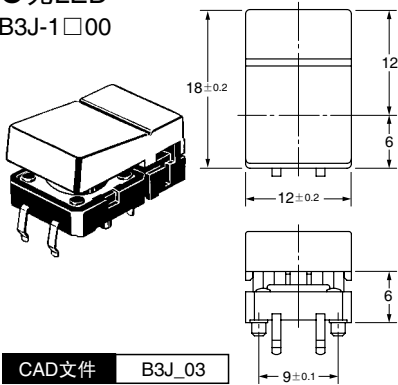
■ 动作特性

动作力(OF)	1.27±0.49N
回复力(RF)	最小0.29N
预行程(PT)	0.3 ^{+0.2} _{-0.1} mm

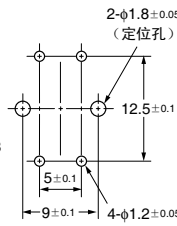
■外形尺寸 (单位: mm)

●无LED

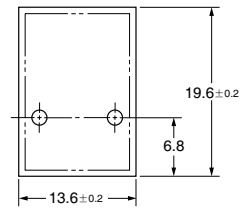
B3J-1□00



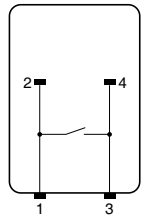
印刷基板尺寸条例 (TOP VIEW)



面板切割尺寸



端子配置/内部连接图 (TOP VIEW)

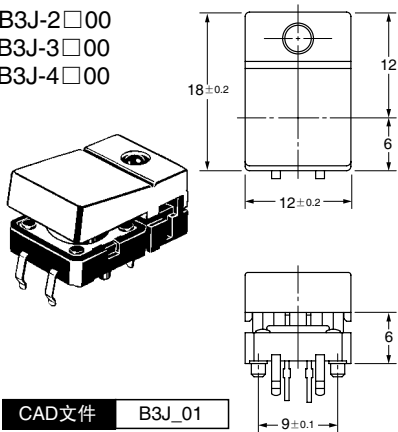


●LED1灯型

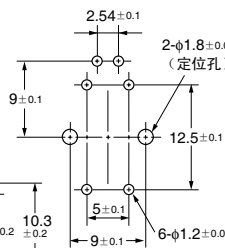
B3J-2□00

B3J-3□00

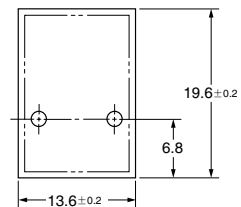
B3J-4□00



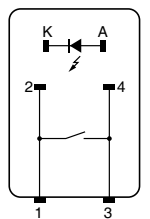
印刷基板尺寸条例 (TOP VIEW)



面板切割尺寸



端子配置/内部连接图 (TOP VIEW)

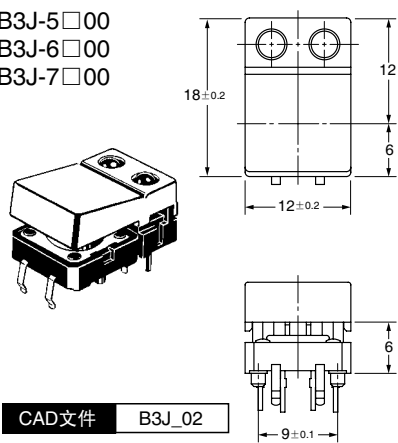


●LED2灯型

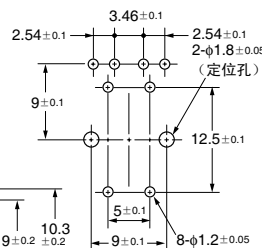
B3J-5□00

B3J-6□00

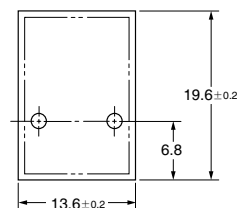
B3J-7□00



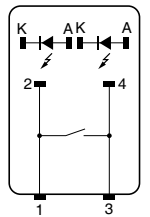
印刷基板尺寸条例 (TOP VIEW)



面板切割尺寸



端子配置/内部连接图 (TOP VIEW)



注: 上述外形尺寸图中, 未注公差±0.4mm.

■请正确使用

★「共通注意事项」请参考相关页