

SOC-H1T 室外湿度变送器 & 温度传感

特点

- 室外温湿度测量
- 温湿度最值记忆功能
- 0...10V, 0...20mA or 2...10V, 4...20mA 通过跳线改变
- 输出信号范围可以通过软件修改
- 平均信号输出可以选择
- 可选择外壳 LCD 显示 (OPC-S) 或外接显示 (OPA-S)



应用

- 空调冷热系统风道的室外温湿度测量.
- 可记录测量温湿度的最高和最低值.
- 可选择配置显示

概述

此系列湿度变送器采用电容聚合物敏感元件. 变送器电路的微处理器每秒对湿度采样一次. 他采集出数秒的信号后去除最高和最低的值平均输出信号来保证外部干扰对变送器最小的影响. 湿度标准范围是 0...100% rH, 标准信号范围 0-10VDC, 2-10VDC, 4-20mA 和 0-20mA. 输出信号范围和滤波参数的时间可以通过软件调整. 标准的信号范围和类型可以通过跳线来进行选择, 如非标准的信号范围和输出值必须通过软件参数和设定 (OPA-S or OPC-S).

温度传感器

此系列产品可以有多种温度电阻可以选择 NTC, PT, or NI. 阻值可以对应下列表格

型号分类

型号名称	型号代码	描述/选项
SOC-H1T	40-30 0071	室外温湿度变送器

传感器类型

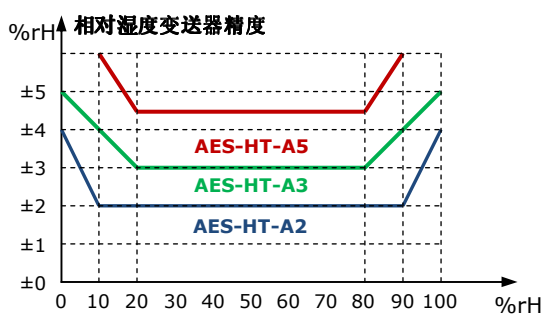
型号名称	型号代码			描述/选项
AES-HTn3	40-50 0032	NTC 3kΩ at 25°C	B _{25/50} 3935	
AES- HTn10	40-30 0033	NTC 10kΩ at 25°C	B _{25/50} 3935	
AES- H1Tn11	40-30 0034	NTC 10kΩ at 25°C	B _{25/50} 3630	
AES- H1Tn20	40-30 0035	NTC 20kΩ at 25°C	B _{25/50} 4200	
AES- H1Tn100	40-30 0036	NTC 100kΩ at 25°C	B _{25/50} 4200	
AES- H1Tp1	40-30 0037	PT100	EN60751	
AES- H1Tp2	40-30 0038	PT1000	EN60751	
AES- H1Tk5	40-30 0039	NI1000	5000 ppm/K	
AES-HTxx-A2	40-50 00xx-2	2%		温度精度
AES-HTxx-A3	40-50 00xx-3	3%		
AES-HTxx-A5	40-50 00xx-5	4.5%		

附件

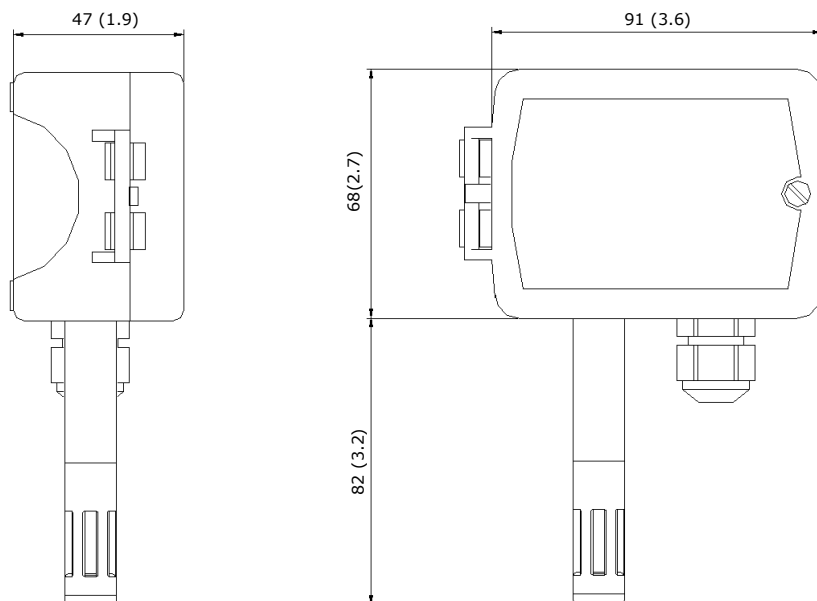
型号名称	型号代码	描述/选项
OPC-S	40-50 0029	罩壳显示
OPA-S	40-50 0006	外接显示
AMC-1	20-10 0035	连接线缆 Ø 4 - 8 mm (AWG 6 - 1)
AMC-2	20-10 0067	线缆连接头 NPT 1/2

技术规范

电源	工作电压	24 V AC 50/60 Hz \pm 10%, 24VDC \pm 10%
	功耗	Max 2 VA
连接	接线端子	0.34...2.5 mm ² (AWG 24...12)
敏感元件	湿度传感器:	电容树脂聚合物
	范围	0...100 % rH
	测量精度	参考下图表 1
	迟滞	\pm 1%
	重复性	\pm 0.1%
	稳定性	< 0.5% /年
	温度:	
	精度:	-40...0°C (-40...32°F): 0.5 K
		0...50°C (32...122°F): 0.2 K
		50...70°C (122...158°F): 0.5 K
	铂电阻:	PT according EN 60751
	范围: (探针)	-40...70°C (-94...158°F)
	精度	EN 60751, Class B
	镍电阻:	1000 ζ at 0°C, 5000 ppm/K
	范围: (探针)	-40...70°C (-76...158°F)
	精度	DIN 43760
信号输出	输出信号	DC 0-10V 或 0...20mA
	分辨率	10 Bit, 9.7 mV, 0.019.5 mA
	最大负载	20 mA, 500 ζ
环境	运行环境	To IEC 721-3-3
	温度	0...70°C (32...158°F)
	湿度	<95% R.H. 不结露
	运输 & 储藏	To IEC 721-3-2 and IEC 721-3-1
	温度	-40...80°C (-40...176°F)
	湿度	<95% R.H. 不结露
标准	EMC Standard 89/336/EEC EMEI Standard 73/23/EEC	EN 61 000-6-1/ EN 61 000-6-3
	产品规格	
	家用电气自动控制和类似用途电气	EN 60 730 -1
	温度相关控制的特殊要求	EN 60 730 - 2 - 9
	防护等级	IP52 to EN 60 529
	安全等级	III (IEC 60536)
材料	外壳, 零件	PC+ABS (UL94 class V-0)
	滤网	PTFE coated 1 μ m pores
其他	尺寸 (H x W x D):	150 x 91 x 47mm (5.9" x 3.7" x 1.9")
	重量 (含包装)	220g (7.8 oz)



结构尺寸 mm (inch)



结构设计和安装

此产品有 2 部分组成: (a) 探针 和 (b) 上壳.

安装位置

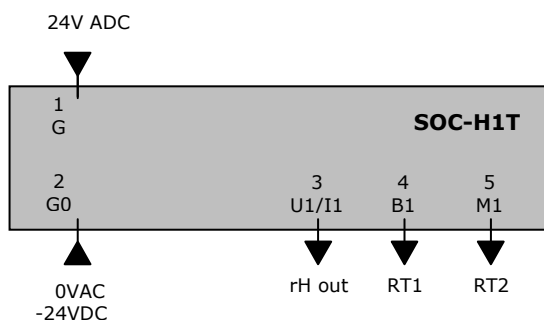
应该安装在室外,避免阳光直射和雨水:

- 流通气体较好区域的位置能获得较好的测量效果.

安装

1. 开孔直径 16mm (5/8"). 需要用 2 个自攻螺丝将外壳牢固的固定,对角距离为 92mm (3.6").
2. 打开上壳的面罩.
3. 根据电气连接图用电缆正确的连接信号.
4. 插入探针; 用 2 个自攻螺丝将外壳牢固的固定在风道上.
5. 安装上壳面罩.
6. 拧紧螺丝.
7. 螺丝刀规格 #2, 电气连接部分建议使用 AMC-2 保护电缆

接线图



- 1: G0 电源 0VAC, -24VDC
 2: G 电源 24VAC, +24VDC
 3: U1 JP1 = 1-2, 湿度电压输出 0...10V or 2...10V (JP3)
 3: I1 JP1 = 2-3, 湿度电流输出 0...20mA or 4...20mA (JP3)
 4: B1 温度电阻信号
 5: M1 温度电阻信号

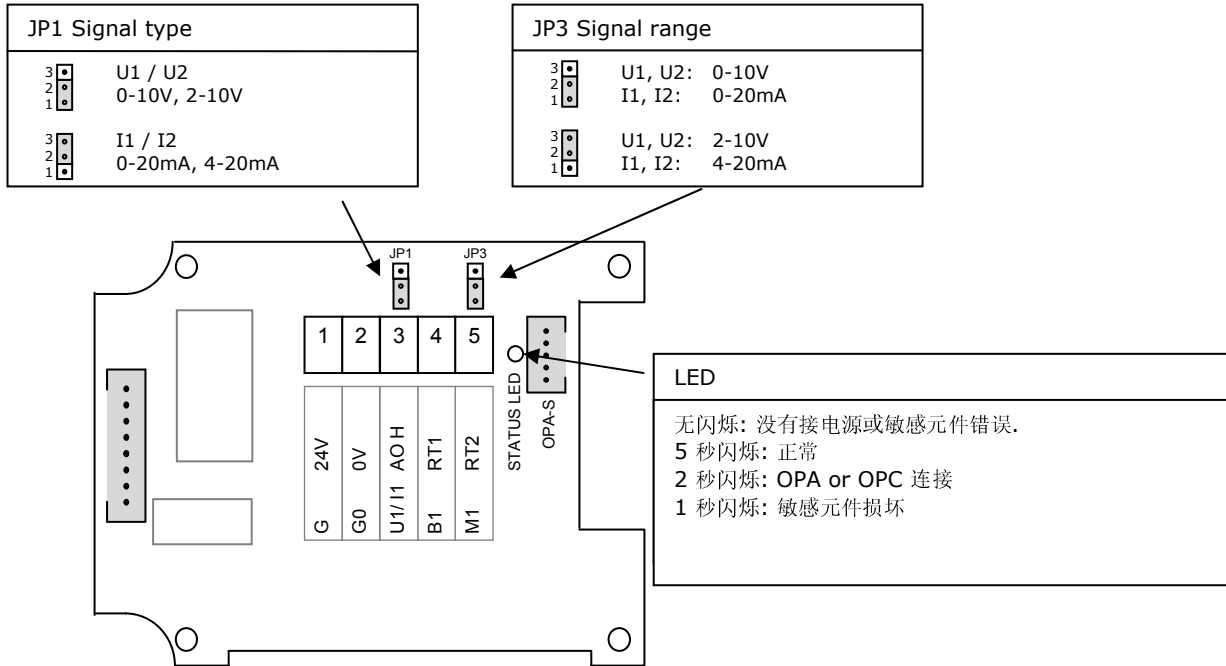
输出信号配置

输出可以利用跳线设置为 0...10V, 0...20mA 或 2...10V, 4...20mA 的模拟输出信号。跳线位于模拟输出各自接线端子的后面。下面图示标示出每种信号跳线的位置。出厂设置 0-10 V 输出

信号类型	JP1
0 - 10 V	(1-2)
0 - 20 mA	(2-3)

跳线设置

信号范围	JP3
0 - 10 V, 0 - 20 mA	(1-2)
2 - 10 V, 4 - 20 mA	(2-3)



参数配置

此是一款智能变送器，根据所定义参数操作，可极好的适应您的系统。参数通过操作终端 OPC-S 或 OPA-S 设定。操作终端可以作为湿度的显示器。用户可事先调整参数配置。关于在操作终端的用户菜单下面是更详尽的说明。

参数设置

参数	描述	范围	标准
IP 00	H1: 百分比显示	ON, OFF	ON
IP 01	H1: 滤波取样次数	1...255	10
IP 02	H1: 校准	-10...10%	0

输出设置

参数	描述	范围	标准
OP 00	输出配置 AO1 0 = 实际湿度反馈 1 = 湿度最小值反馈 2 = 湿度最大值反馈	0 - 2	0
OP 01	输出信号最小限定值 AO 1	0 - Max %	0%
OP 02	输出信号最大限定值 AO 1	Min - 100%	100%

更换敏感元件

