

SOA-H1T1 室外温湿度变送器



特点

- 室外湿度和温度的测量
- 最值存储功能
- 0...10V 或 0...20mA 测量信号，跳线可选
- 平均值滤波

应用

- 用于加热器、通风管道和空调系统的湿度测量
- 对于外界环境的最值记录
- 监视温湿度临界值

温湿度变送器

SOA-H1T1 通过电容元件测量湿度、通过热敏电阻 (NTC) 来检测温度。该微处理器每秒对温湿度进行采样一次，并根据最大最小值产生信号输出。标准量程是温度 -40...60°C (-40...140°F)、湿度 0...100% rH，滤波平均时间 10 秒。温

湿度范围和滤波时间用户可以设定。

最大与最小值:

通过可编程工具，用户可以读出最值和复位最值记录。在重要环境中，传感器采用此方式监控温湿度值。EEPROM 每分钟保存一次最值，具有掉电存储功能。

定货型号

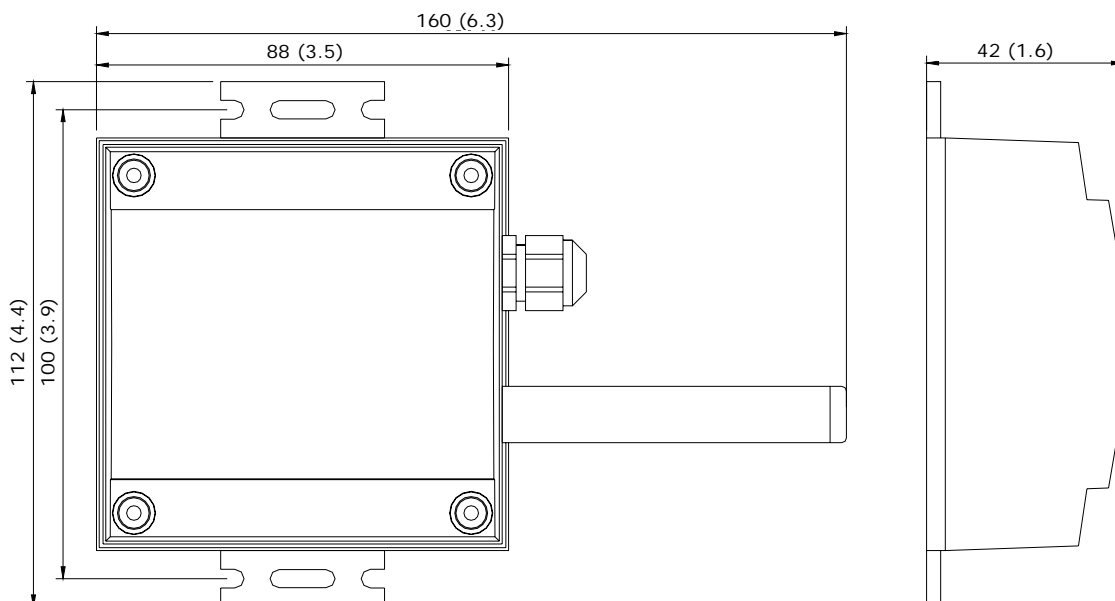
型号	描述/选项
SOA-H1T1	标准: 0...10V DC signal, 0...100%rH, -40...60°C (-40...140°F)
SOA-H1T1 -W	0 输出信号: 0...10V DC (默认)
	1 输出信号: 4...20mA
	2 输出信号: 2...10V DC
	3 输出信号: 0...20mA
	S 输出信号: 用户特定
	0 温度范围: -40...60°C (-40...140°F) (默认)
	1 温度范围: -35...35°C (-31...95°F)
	2 温度范围: 0...50°C (32...122°F)
	S 温度范围: 用户特定

可选的附件

用 OPA-S 远程终端显示和操作终端。

技术规范

电源	工作电压	24 V AC 50/60 Hz \pm 10%, 24VDC \pm 10%
	功耗	最大 2 VA
	电气连接	接线端子
	湿度传感元件: 范围 精度 迟滞 可重复性 稳定性	电容元件 0...100 % rH \pm 3.0% at 25°C \pm 3% \pm 0.5% \pm 0.5% / year if used within 0 to 50 °C \pm 2%
	探针	温度传感元件: 范围 精度
		热敏电阻 -40...140 °C \pm 0.2 K at 25 °C, 0.5 K at < 100 °C
连接	接线端子	2.5 mm ²
输出信号	模拟输出	
	输出信号 分辨率 精确度 最大负载	DC 0-10V or 0...20mA 10 位, 9.7 mV, 0.019.5 mA \pm 2% 20 mA, 500Ω
环境	操作 气候条件 温度 湿度	To IEC 721-3-3 class 3 K5 -40...70°C <95% r.h.
	运输 & 储藏 气候条件 温度 湿度 机械条件	To IEC 721-3-2 and IEC 721-3-1 class 3 K3 and class 1 K3 -40...80°C <95% r.h. class 2M2
外壳	材料	
	上盖 安装底座 探针	Fire proof ABS plastic Fire proof ABS plastic 不锈钢
标准	公认标准 EMC 标准	EN 61 000-6-1/ EN 61 000-6-3
	生产标准 家用电器自动控制及类似应用技术 温度相关控制的特殊要求	EN 60 730 -1 EN 60 730 - 2 - 9
	外壳保护等级	IP65 to EN 60 529
	安全等级	III(IEC 60536)
	一般	尺寸 [mm] 重量 (含外壳)

结构尺寸[mm]


参数设置

SOA-H1T1 是一款智能型风道温湿度变送器，可极好的适应您的应用。控制根据所定义的参数操作，参数通过操作终端 OPA-S 设定。操作终端可以作为远程显示终端。用户可事先调整参数配置。关于在操作终端 OPA-S 的用户菜单下面是更详尽的说明。

输入温度配置

参数	描述	范围	标准
IP 00	TI1: 摄氏或华氏, C = OFF, F = ON	ON, OFF	OFF
IP 01	TI1: 滤波平均时间, 单位秒	1...255	10
IP 02	TI1: 校准	-10...10	0
IP 03	TI1: 最小温度值	-40...215 °C/F	0 °C
IP 04	TI1: 最大温度值	-40...215 °C/F	50 °C
IP 05	H1: ON = 显示%; OFF = 无	ON, OFF	ON
IP 06	H1: 滤波平均时间, 单位秒	1...255	10
IP 07	H1: 校准	-10...10%	0

输出温度配置

参数	描述	范围	标准
OP 00	输出配置 AO1 0 = 反馈温度输入 1 = 最小反馈温度值 2 = 最大反馈温度值	0 - 2	0
OP 01	输出信号最小限定值 AO 1	0 - 最大 %	20%
OP 02	输出信号最大限定值 AO 1	最小 - 100%	100%
OP 03	输出配置 AO 2 0 = 输入湿度反馈 1 = 湿度最小值反馈 2 = 湿度最大值反馈	0 - 2	0
OP 04	输出信号最小限定值 AO 1	0 - 最大 %	20%
OP 05	输出信号最大限定值 AO 1	最小 - 100%	100%

模拟输出配置

模拟输出可以利用跳线设置为 0-10 V 或 0-20 mA 的模拟输出信号。跳线位于模拟输出各自接线端子的后面。右图标示出每种信号跳线的位置。出厂设置 0-10 V 输出。

信号类型	跳线选择
0 - 10 VDC	(1-2) <input checked="" type="checkbox"/> <input type="checkbox"/>
0 - 20 mA DC	(2-3) <input type="checkbox"/> <input checked="" type="checkbox"/>

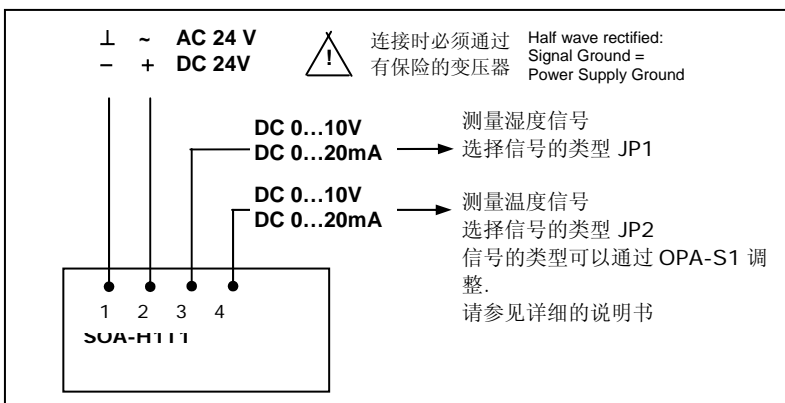
安装

此传感器安装在室内墙壁上，使其能够准确测量被控区域的温湿度。避免安装于门后，外墙和空气不流通的隐蔽处，也不要放在热源附近和阳光直射的地方。注意：此变送器的探针必须朝下安装。

如何进行传感器安装：

- 打开变送器后盖，先安装变送器底板，按照接线图接线。
- 盖上后盖请注意垫好防水垫，并用螺丝拧紧。

接线图



终端设备连接

