

## SDA-H1T

### 风道湿度变送器+温度传感器



#### 特点

- 风道的温湿度测量
- 最大值存储功能
- 0...10V 或 0...20mA 测量信号，跳线可选
- 滤波功能
- 安装简单，牢固

#### 应用

- 测量流通空气的温度和湿度
- 在临界点可记最大值和最小值
- 管理临界温度和湿度

#### 温湿度变送

SDA-H1T 通过电容元件测量湿度、通过热敏电阻 (NTC) 来检测温度。该微处理器每秒对温湿度进行采样一次，并根据最大最小值产生信号输出。标准量程是温度 0...50°C、湿度 0...100% rH，滤波平均时间 10 秒。温湿度范围和滤波时间用户可以设定。

#### 最大和最小值:

通过可编程工具，用户可以读出最大值和复位最值记录。在重要环境中，传感器采用此方式监控温湿度值。EEPROM 每分钟保存一次最值，具有掉电存储功能。

#### 温度传感器

插入式温度传感器通过热敏电阻 NTC、镍电阻和铂电阻 PT 来检测温度。VECTOR 公司为了兼容国际流行的 DDC 控制系统，提供了多种规格的热敏电阻和铂电阻供用户选择。

热敏电阻是负温度系数的温度敏感元件，铂电阻是 3851 规格的敏感元件。下表是传感器选型表，表中列出了产品名称、阻值表，兼容厂商信息。

产品名称	敏感元件	阻值表	兼容厂商
SDA-H1-Tn18-YY	NTC-1.8k (在 25 °C 时 1.8k)	Curve 5	
SDA-H1-Tn3-YY	NTC-3k (在 25 °C 时 3k)	Curve 6	
<b>SDA-H1-Tn10-YY</b>	NTC-10k (在 25 °C 时 10k)	Curve 24	Vector
SDA-H1-Tn11-YY	NTC-10k (在 25 °C 时 10k)	Curve 7	
SDA-H1-Tn20-YY	NTC-20k (在 25 °C 时 20k)	Curve 20	
SDA-H1-Tn100-YY	NTC-100k (在 25 °C 时 100k)	Curve 9	
SDA-H1-Tp1-YY	PT100 (在 0 °C 时 100Ω)	3851	
SDA-H1-Tp2-YY	PT1000 (在 0°C 时 1000Ω)	3851	
SDA-H1-Tk5-YY	NI1000	5000 ppm/K	

#### 订货型号

产品名称	描述/选项
SDA-H1-Txx-YY	标准: 0...10V DC 信号, 0...100%rH 范围
SDA-H1-TXX-YY-W	0 <b>输出信号: 0...10V DC 默认</b>
	1 输出信号: 4...20mA
	2 输出信号: 2...10V DC
	3 输出信号: 0...20mA
	S 输出信号: 用户特定
YY 探针长度选择. 标准长度 20cm	
XX 传感器感温元件选型 (见上方表格)	

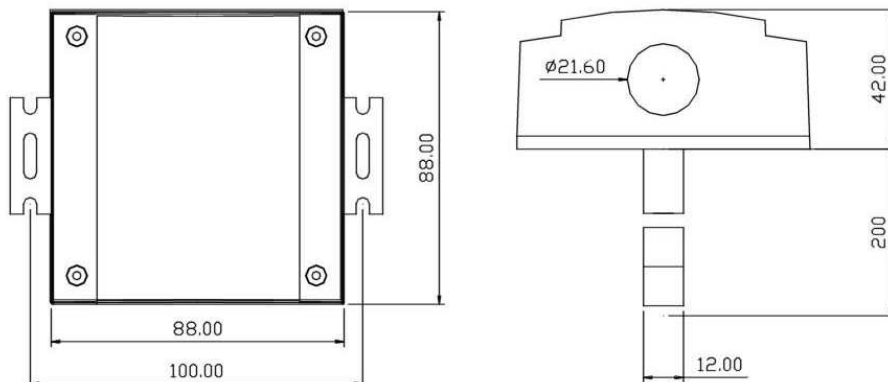
#### 可选的附件

用 OPA-S, OPA-SU 远程终端显示 和 OPA-SH 手持操作终端。

### 技术规范

电源	工作电压	24 V AC 50/60 Hz ± 10%, 24VDC ± 10%
	功耗	最大 2 VA
	电气连接	接线端子
	湿度传感元件: 范围 精度 迟滞 可重复性 稳定性	电容元件 0...100 % rH ± 3.0% at 25°C ± 3% ± 0.5% ± 0.5% / year if used within 0 to 50 °C ±2%
探针	热敏电阻: 范围 精度	-70...150 °C ±0.2 K at 25 °C
	铂电阻: 范围 精度	-70...200 °C ±0.3 K
	镍电阻: 范围 精度	-60...200 °C DIN 43760
	连接	接线端子 2.5 mm <sup>2</sup>
输出信号	模拟输出 输出信号 分辨率 精确度 最大负载	DC 0-10V or 0...20mA 10 位, 9.7 mV, 0.019.5 mA ± 2% 20 mA, 500Ω
环境	操作 气候条件 温度 湿度	To IEC 721-3-3 class 3 K5 -40...70°C <95% r.h.
	运输 & 储藏 气候条件 温度 湿度 机械条件	To IEC 721-3-2 and IEC 721-3-1 class 3 K3 and class 1 K3 -40...80°C <95% r.h. class 2M2
外壳	材料 上盖 安装底座 探针	阻燃 ABS 阻燃 ABS 不锈钢
标准	CE 公认标准 EMC 标准	EN 61 000-6-1/ EN 61 000-6-3
	生产标准 家用电器自动控制及类似应用技术 温度相关控制的特殊要求	EN 60 730 -1 EN 60 730 - 2 - 9
	保护等级	IP56 to EN 60 529
	安全等级	III(IEC 60536)
一般	尺寸 [mm]	上盖: 42 x 112 x 88 (H x W x D) 探针: ø 12 x 200 (直径 x L)
	重量 (含外壳)	200 g

### •结构尺寸 [mm]



### 参数配置

SDA-H1T 是一款智能型风道温湿度变送器, 可极好的适应您的应用。控制根据所定义的参数操作, 参数通过操作终端 OPA-S 设定。操作终端可以作为温湿度的远程显示器。用户可事先调整参数配置。关于在操作终端 OPA-S 的用户菜单下面是更详尽的说明。

### 输入温度配置

参数	描述	范围	标准
IP 01	H1: ON=显示%; OFF=无	ON, OFF	ON
IP 02	H1: 滤波平均时间, 单位秒	1...255	10
IP 03	H1: 校准	-10...10%	0

### 输出温度配置

参数	描述	范围	标准
OP 00	输出配置 AO1 0 = 反馈温度输入 1 = 最小反馈温度值 2 = 最大反馈温度值	0 - 2	0
OP 01	输出信号最小限定值 AO 1	0 - 最大 %	20%
OP 02	输出信号最大限定值 AO 1	最小 - 100%	100%

### 模拟输出配置

模拟输出可以利用跳线设置为 0-10 V 或 4-20 mA 的模拟输出信号。跳线位于模拟输出各自接线端子的后面。下面图示标示出每种信号跳线的位置。出厂设置 0-10 V 输出。

信号类型	跳线选择
0 - 10 VDC	(1-2) <input checked="" type="checkbox"/> <input type="checkbox"/>
0 - 20 mA DC	(2-3) <input type="checkbox"/> <input checked="" type="checkbox"/>

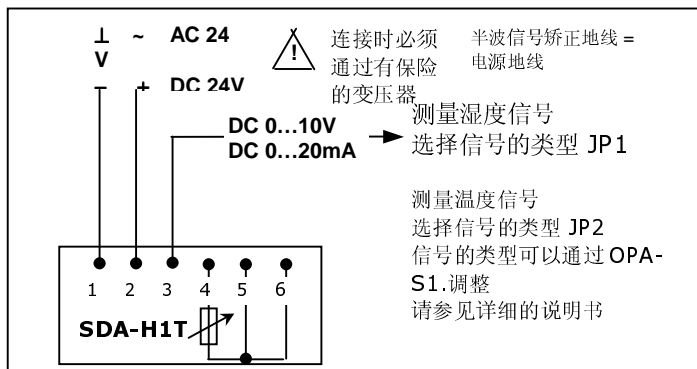
信号输出量程是通过软件设定最大值和最小值。默认值是 2-10V, 4-20mA。

### 安装

风道变送器可以直接安装在风道上, 安装位置选择在温湿度能够被准确检测的区域。

- 送风温湿度传感器安装在送风风道上, 安装位置距离送风机 2-3 米处。
- 回风温湿度传感器安装在回风风道上, 安装位置可以在回风风道任意处, 一般在接近空调箱的回风风道上。
- 安装方法: 在风道上开一个 12mm 的孔, 然后把温度传感器探针插入到风道里面。用 2 个 10mm 长的自攻螺丝 将外壳牢固的固定在风道上。

### 接线图



### 终端设备连接

