



# MEMBRANE PRESSURE SENSORS FOR PRESSURE SWITCH



### HAUPTMERKMALE

- ◆ Fühler: Membrane
- ◆ Messbereich: 20...250 bis 50...1000 mbar
- ◆ Anwendung: Druckschalter

### CARACTÈRES DISTINCTIFS

- ◆ Capteur: membrane
- ◆ Plage de mesure: 20...250 à 50...1000 mbar
- ◆ Application: Interrupteur à pression

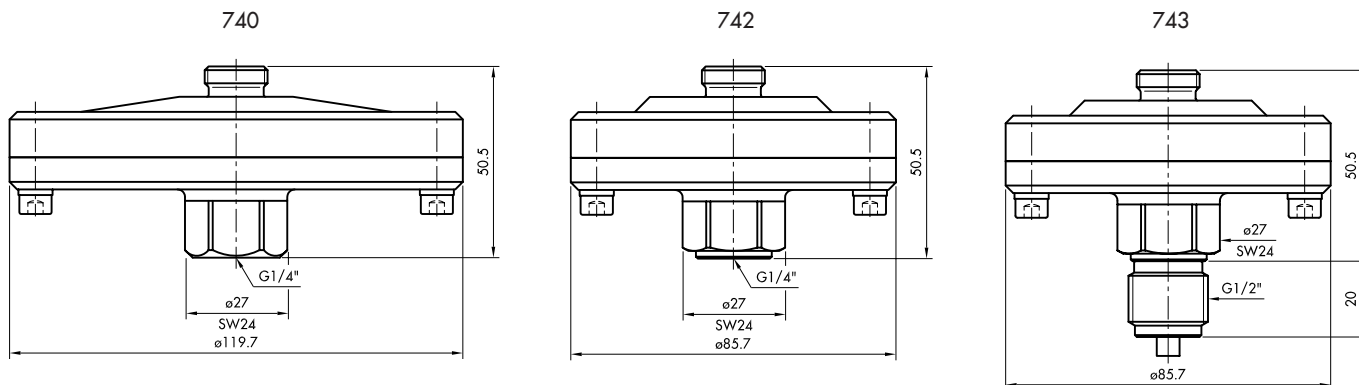
### MAIN CHARACTERISTICS

- ◆ Sensor: membrane
- ◆ Measuring range: 20...250 to 50...1000 mbar
- ◆ Application: Pressure switch

### FÜR DRUCKSCHALTER / POUR INTERRUPTEUR À PRESSION / FOR PRESSURE SWITCH: 900, 901, 902, 904, 912, 940, 941, 942

Bereich Plage Range [mbar]	Überdruck Surpression Overpressure [bar]		Aluminium eloxiert EFFBE	Aluminium anodisé EFFBE	Anodized aluminium EFFBE	G1/4"		G1/2"	
						innen femelle female	cussen mâle male		
46	20...	250		•		740		741	
47	30...	400		•					
48	40...	600		•		742		743	
49	50...	1000		•					

### MASSBILDER / COTES D'ENCOMBREMENT / DIMENSIONS



K ]bbYf'5i Itca UHjW9ei Jda Ybh7C "z4B ... Tel +, \* +) , \*%+( \$+\$, Fax +, \* +) , \*%+( \$+\$, www.k b!Ui Itc.com

ÄNDERUNGEN VORBEHALTEN - SOUS RÉSERVE DE MODIFICATIONS - SUBJECT TO CHANGE

**MATERIAL / MATÉRIAL / MATERIAL**

**EFFBE**

- ◆ -30...100°C
- ◆ Niveauregelung
- ◆ Acetylen, Wasserstoff, Erdgas, Propan, Meerwasser, Glykole, Grubengas, Wasser, Butan, Methan

**NBR**

- ◆ -30...100°C, kurzzeitige Einsatztemperatur 130°C
- ◆ Allgemeiner Maschinenbau, Apparate und Pumpenbau, Hydraulik, Pneumatik
- ◆ Beständig gegen mineralische und pflanzliche Öle und Fette, Alkalien, Alkohole, Gase, Wasser, Glykole, Salzlösungen, Lebensmittel, bedingt ozonbeständig

**FKM**

- ◆ -15...200°C, kurzzeitige Einsatztemperatur 250°C
- ◆ Chemie-Apparatebau, Hoch vakuumumpfen, Installationen mit schwer entflammaren Hydraulikflüssigkeiten
- ◆ Hohe Hitzebeständigkeit verbunden mit grosser chemischer Beständigkeit, beständig gegen Öle, aliphatische Kohlenwasserstoffe, diverse schwer entflammare Hydraulikflüssigkeiten

**EFFBE**

- ◆ -30...100°C
- ◆ Contrôle de niveau
- ◆ Acétylène, Hydrogène, Gas naturel, Propane, Eau de mer, Glycols, Gaz de mine, Eau, Butane, Méthane

**NBR**

- ◆ -30...100°C, température de service de courte durée 130°C
- ◆ Construction de machines en général, d'appareils et de pompes, dispositifs hydrauliques et pneumatiques
- ◆ Résistant aux huiles et graisses minérales et végétales, alcalis, alcools, gaz, eau, glycol, solutions salines, produits alimentaires, résistance conditionnelle à l'ozone

**FKM**

- ◆ -15...200°C, température de service de courte durée 250°C
- ◆ Construction d'appareils de chimie, de pompes pour vide poussé, d'installation avec liquides hydrauliques difficilement inflammables
- ◆ Haute résistance à la chaleur allée à une résistance exceptionnelle aux agents chimiques, résiste aux huiles, hydrocarbures aliphatiques, divers liquides hydrauliques difficilement inflammables

**EFFBE**

- ◆ -30...100°C
- ◆ Height control
- ◆ Acetylene, Hydrogen, Natural gas, Propane, Sea water, Glycols, Sulfur Dioxide, Water, Butane, Methane

**NBR**

- ◆ -30...100°C, short-term service temperature 130°C
- ◆ General mechanical engineering, construction of machines and pumps, hydraulics, pneumatics
- ◆ Resistant against mineral and vegetable oils and fats, alkalis, alcohol, gases, water, glycols, salt solutions, food, conditional resistant to ozon

**FKM**

- ◆ -15...200°C, short-term service temperature 250°C
- ◆ Chemistry apparatus engineering, high vacuum pumps, flame resistant installations for flammable hydraulic fluids
- ◆ High heatproof quality connected with large chemical stability, resistant against oils, aliphatic hydrocarbons, various difficult inflammable hydraulic fluids



Trafag entwickelt und produziert auch speziell auf Ihre Bedürfnisse zugeschnittene Produkte. Bitte fragen Sie uns an.  
Trafag développe et fabrique des produits adaptés à vos besoins spécifiques en se basant sur votre cahier des charges. Contactez-nous s.v.p.  
Trafag develops and manufactures customer-engineered products according to your specifications to meet your requirements. Please contact us.