





**ANWENDUNG**

- ◆ Schiffbau  
 ABS, BV, DNV, GL, KRS, LRS, RINA
- ◆ Motorenbau
  - ◇ Schienenfahrzeuge
  - ◇ Maschinenbau
  - ◇ Hydraulik
  - ◇ HLK
  - ◇ Kältetechnik
  - ◇ Prozess Techn.
  - ◇ Wasseraufbereitung
  - ◇ Autoindustrie
  - ◇ Prüfstände
  - ◇ Ex
  - ◇ Lebensmittelindustrie
  - ◇ Autoklaven

**APPLICATIONS**

- ◆ Construction navale  
 ABS, BV, DNV, GL, KRS, LRS, RINA
- ◆ Constr. de moteurs
  - ◇ Véhicules sur rail
  - ◇ Machines-outils
  - ◇ Hydraulique
  - ◇ CVC
  - ◇ Réfrigération
  - ◇ Techn. de procédés
  - ◇ Traitement de l'eau
  - ◇ Industrie automobile
  - ◇ Banc d'essai à frein
  - ◇ Ex
  - ◇ Industrie alimentaire
  - ◇ Autoclavage

**APPLICATIONS**

- ◆ Shipbuilding  
 ABS, BV, DNV, GL, KRS, LRS, RINA
- ◆ Engine manufacturing
  - ◇ Railways
  - ◇ Machine tools
  - ◇ Hydraulics
  - ◇ HVAC
  - ◇ Refrigeration
  - ◇ Process technology
  - ◇ Water treatment
  - ◇ Automotive industry
  - ◇ Test benches
  - ◇ Ex
  - ◇ Food Industry
  - ◇ Autoclaves



**HAUPTMERKMALE**

- ◆ Sensor: Dickschicht auf Keramik
- ◆ Messbereich: 0...1 bis 0...250 bar
- ◆ Ausgangssignal: 4...20 mA  
0.5...4.5 VDC (ration.)
- ◆ NLH (BSL durch 0)
  - < 250 bar: ± 0.3 % d.S. typ.
  - 250 bar: ± 0.5 % d.S. typ.

**CARACTÈRES DISTINCTIFS**

- ◆ Capteur: Film épais sur céramique
- ◆ Plage de mesure: 0...1 à 0...250 bar
- ◆ Signal de sortie: 4...20 mA  
0.5...4.5 VDC (ration.)
- ◆ NLH (BSL par 0)
  - < 250 bar: ± 0.3 % E.M. typ.
  - 250 bar: ± 0.5 % E.M. typ.

**MAIN CHARACTERISTICS**

- ◆ Sensor: Thick film on ceramic
- ◆ Measuring range: 0...1 to 0...250 bar
- ◆ Signal output: 4...20 mA  
0.5...4.5 VDC (ration.)
- ◆ NLH (BSL through 0)
  - < 250 bar: ± 0.3 % FS typ.
  - 250 bar: ± 0.5 % FS typ.

**VORTEILE**

- ◆ Optimierte Genauigkeit für Motoren-Anwendungen: Kalibriert für Motoren-Betriebs-temperatur von 60°C
- ◆ 2 Genauigkeitsbänder
- ◆ Hohe Wechsellastfestigkeit
- ◆ EMV Schutz, EN/IEC 61000: inkl. Surge
- ◆ Hohe Vibrationsfestigkeit
- ◆ Resistent gegen aggressive Medien

**AVANTAGES PRINCIPAUX**

- ◆ Précision optimisé pour applications des moteurs: Calibré pour température de service à moteur de 60°C
- ◆ 2 bandes précision
- ◆ Une résistance mécanique élevée
- ◆ Avec filtre CEM, EN/CEI 61000: incl. Surge
- ◆ Grande résistance aux vibrations
- ◆ Résistant contre médias agressifs

**MAIN FEATURES**

- ◆ Optimized accuracy for engine applications: Calibrated for engine working temperature of 60°C
- ◆ 2 accuracy bands
- ◆ Excellent resistance to pressure peaks
- ◆ Built-in filter EMC, EN/IEC 61000: incl. Surge
- ◆ High resistance of vibration
- ◆ Resistant to aggressive media

**BESTELLINFORMATION / INFORMATION POUR LA COMMANDE / ORDERING INFORMATION**

Varianten Code/ Numéro de variantes/ Custom build code				XXXXXX.XXXX.XX.XX.XX...				
(with inversed electrical connection: Pin 1 ⊕, Pin 2 ⊖)				8442				
				8482				
<b>Bereich</b>	0 ... 1.0	<b>Überdruck</b>	max. 4	<b>Berstdruck</b>	5	<b>71</b>		
<b>Plage</b>	0 ... 1.6	<b>Surpression</b>	4	<b>Pression d'éclatement</b>	5	<b>73</b>		
<b>Range</b>	0 ... 2.5	<b>Over pressure</b>	6	<b>Burst pressure</b>	7.5	<b>75</b>		
	0 ... 4.0		10		12	<b>76</b>		
<b>[bar]</b>	0 ... 6.0	<b>[bar]</b>	15	<b>[bar]</b>	18	<b>77</b>		
	0 ... 10.0		25		30	<b>78</b>		
	0 ... 16.0		40		48	<b>79</b>		
	0 ... 25.0		60		75	<b>80</b>		
	0 ... 40.0		80		120	<b>81</b>		
	0 ... 60.0		120		180	<b>82</b>		
	0 ... 100.0		200		300	<b>83</b>		
	0 ... 160.0		320		480	<b>85</b>		
	0 ... 250.0		500		750	<b>74</b>		
Absolut-Bereiche/ Plages absolue/ Absolute ranges ≤ 60 bar								
Sonderbereich nach Kundenwunsch, z. B.:								
Plage à spécifier par le client, p. ex.: -1 ... +4 bar <b>XX</b>								
Customized ranges on request, e.g.:								
<b>Genauigkeitsband</b>	Relativdruck bei Abgleichtemp. 60°C/ Pression relatif à temp. calibrage 60°C/						<b>25</b>	
<b>Bande précision</b>	Relative pressure on calibration temp. 60°C							
<b>Accuracy band</b>	Absolutdruck bei Abgleichtemp. 60°C/ Pression absolue à temp. calibrage 60°C/						<b>45</b>	
	Absolute pressure on calibration temp 60°C. (Bereich/ plage/ range 1.0...40 bar)							
	Abgleichtemp. nach Kundenwunsch/ Temp. calibrage sur demande du client/						<b>XX</b>	
	Temp. calibrage ranges on request							
<b>Druckanschluss</b>	G 1/4" aussen/ mâle/ male (O-Ring)						<b>17</b>	
<b>Raccord de pression</b>								
<b>Pressure connection</b>								
<b>Ausführung</b>	Gerätestecker/ Embase mâle / Male electrical plug DIN43650-A (Mat.: PA, -40...125°C)						<b>04</b>	
<b>Exécution</b>	Kabel abgeschirmt/ Câble avec écran/ Cable with shield (Mat.: Radox 125, -40...125°C)						<b>08</b>	
<b>Execution</b>	**4x0.5mm <sup>2</sup> , l=1.5m							
	Gerätestecker/ Embase mâle/ Male electrical plug DIN72585 Code 1 (Mat.: PBT, -40...125°C)						<b>25</b>	
<b>Ausgangssignal</b>	Output	Load resistance	I <sub>SUPPLY</sub>	U <sub>SUPPLY</sub>			<b>79</b>	
<b>Signal de sortie</b>	4 ... 20 mA	(U <sub>supply</sub> -9V)/20mA		9 ... 32 VDC				
<b>Output</b>	0.5 ... 4.5V DC	≥5.0 kΩ	≤10 mA	5 VDC ±0.25 VDC	ratiometrisch/ ratiométrique/ ratiometric		<b>73</b>	
<b>Zubehör</b>	Druckspitzendämpfung/ Élément d'amortissement à pointe de surpression/ Pressure peak damping element							
<b>Accessoires</b>	Loch/ Trou/ Hole							<b>40</b>
<b>Accessories</b>	ø1.0mm							<b>43</b>
	ø0.3mm							<b>45</b>
	ø0.5mm							
	Kabeldose/ Fiche femelle/ Female electrical connector: DIN43650-A/ NBR, -40...85°C							<b>58</b>
	Kabeldose/ Fiche femelle/ Female electrical connector: DIN43650-A/ Silicon, -40...125°C							<b>56</b>
	** L = Kabellänge in mm/ L = Longueur du câble en mm/ L = Cable length in mm							<b>XXXX</b>

**i** Trafag entwickelt und produziert auch speziell auf Ihre Bedürfnisse zugeschnittene Produkte. Bitte fragen Sie uns an.  
Trafag développe et fabrique des produits adaptés à vos besoins spécifiques en se basant sur votre cahier des charges. Contactez-nous s.v.p.  
Trafag develops and manufactures customer-engineered products according to your specifications to meet your requirements. Please contact us.

**SPEZIFIKATIONEN**

**HAUPTMERKMALE**

Sensor: Dickschicht auf Keramik (s. Material)  
Messbereich: 0...1 bis 0...250 bar  
Ausgangssignal: 4...20 mA  
0.5...4.5V DC (ration.)

**GENAUIGKEIT**

TFB @ +20...+100°C  
≤ 100 bar: <sup>1)</sup> ± 1.25 % d.S. typ.  
> 100 bar: <sup>2)</sup> ± 1.75 % d.S. typ.  
Genauigkeit @ +60°C  
≤ 100 bar: <sup>1)</sup> ± 0.5 % d.S. typ.  
> 100 bar: <sup>2)</sup> ± 0.7 % d.S. typ.  
NLH @ +60°C (BSL durch 0)  
≤ 100 bar: ± 0.3 % d.S. typ.  
> 100 bar: ± 0.5 % d.S. typ.  
TK Nullpunkt und Spanne: ±0.01% d.S./K typ.  
Langzeitstabilität  
1 Jahr @ +60°C: ± 0.3 % d.S. typ.

**ELEKTRISCHE DATEN**

Ausgangssignal/ Speisespannung  
4...20 mA: 24 (10...32) VDC  
0.5...4.5 VDC: 5VDC ±0.25VDC ratiometrisch  
Anstiegszeit: typ. 1 ms/ 10...90%  
Nenndruck

**UMGEBUNGSBEDINGUNGEN**

Betriebstemperatur  
4...20 mA: -25...+100°C  
0.5...4.5 Volt: -25...+125°C  
Medientemperatur  
Wasser: max. +85°C  
Kraftstoff/ Mineralöl: -25...+125°C  
Schutzart: <sup>3)</sup> min. IP65  
Feuchtigkeit: max. 95% relativ  
Vibration: 15g (20...2000 Hz)  
Schock: 50g/ 11 ms

**EMV-SCHUTZ**

(Ausgang: 4...20mA)

Emission: EN/IEC 61000-6-3  
Immunity: EN/IEC 61000-6-2

**MECHANISCHE DATEN**

Material  
Sensor: Keramik, Al<sub>2</sub>O<sub>3</sub>(96%)  
Druckanschluss: 1.4435/1.4404 (AISI316L)  
Gehäuse: 1.4301 (AISI304)  
O-Ring (medienberührend): FKM 70°Sh  
Gerätestecker: siehe Bestellinformation  
Anziehdrehmoment: 25 Nm  
Gewicht: ~ 85...110 g

**SPECIFICATIONS**

**CARACTÈRES DISTINCTIFS**

Capteur: Film épais sur céramique  
(voir matière)  
Plage de mesure: 0...1 à 0...250 bar  
Signal de sortie: 4...20 mA  
0.5...4.5 VDC (ration.)

**PRÉCISION**

TEB @ +20...+100°C  
≤ 100 bar: <sup>1)</sup> ± 1.25 % E.M. typ.  
> 100 bar: <sup>2)</sup> ± 1.75 % E.M. typ.  
Précision @ +60°C  
≤ 100 bar: <sup>1)</sup> ± 0.5 % E.M. typ.  
> 100 bar: <sup>2)</sup> ± 0.7 % E.M. typ.  
NLH @ +60°C (BSL par 0)  
≤ 100 bar: ± 0.3 % E.M. typ.  
> 100 bar: ± 0.5 % E.M. typ.  
CT point zéro et écart: ± 0.01 % E.M./K typ.  
Stabilité à long terme  
1 année @ +60°C: ± 0.3 % E.M. typ.

**SPECIFICATIONS ÉLECTRIQUES**

Signal de sortie/ Tension d'alimentation  
4...20 mA: 24 (10...32) VDC  
0.5...4.5 VDC: 5VDC ±0.25VDC ratiométrique  
Sensibilité de réponse: typ. 1 ms/ 10...90%  
pression nominale

**CONDITIONS D'ENVIRONNEMENT**

Température de service  
4...20 mA: -25...+100°C  
0.5...4.5 Volt: -25...+125°C  
Température de médias  
Eau: max. +85°C  
Carburant/ huile minérale: -25...+125°C  
Protection: <sup>3)</sup> min. IP65  
Humidité: 95% max. relatif  
Vibration: 15g (20...2000 Hz)  
Choc: 50g/ 11 ms

**CEM PROTECTION**

(Signal de sortie: 4...20mA)

Emission: EN/CEI 61000-6-3  
Immunité: EN/CEI 61000-6-2

**SPECIFICATIONS MÉCANIQUES**

Matière  
Capteur: Céramique, Al<sub>2</sub>O<sub>3</sub>(96%)  
Raccord de pression: 1.4435/1.4404 (AISI316L)  
Boîtier: 1.4301 (AISI304)  
O-Ring (contact. de médias): FKM 70°Sh  
Embase mâle: voir information pour la commande  
Couple de serrage: 25 Nm  
Poids: ~ 85...110 g

**SPECIFICATIONS**

**MAIN CHARACTERISTICS**

Sensor: Thick film on ceramic (see material)  
Measuring range: 0...1 to 0...250 bar  
Signal output: 4...20 mA  
0.5...4.5 VDC (ration.)

**ACCURACY**

TEB @ +20...+100°C  
≤ 100 bar: <sup>1)</sup> ± 1.25 % FS typ.  
> 100 bar: <sup>2)</sup> ± 1.75 % FS typ.  
Accuracy @ +60°C  
≤ 100 bar: <sup>1)</sup> ± 0.5 % FS typ.  
> 100 bar: <sup>2)</sup> ± 0.7 % FS typ.  
NLH @ +60°C (BSL through 0)  
≤ 100 bar: ± 0.3 % FS typ.  
> 100 bar: ± 0.5 % FS typ.  
TC zero point and span: ± 0.01 % FS/K typ.  
Long term stability  
1 year @ +60°C: ± 0.3 % FS typ.

**ELECTRICAL DATA**

Output/Supply voltage  
4...20 mA: 24 (10...32) VDC  
0.5...4.5 VDC: 5VDC ±0.25VDC ratiometric  
Rise time: typ. 1 ms/ 10...90%  
nominal pressure

**ENVIRONMENTAL CONDITIONS**

Operating temperature  
4...20 mA: -25...+100°C  
0.5...4.5 Volt: -25...+125°C  
Media temperature  
Water: max. +85°C  
Fuel/ mineral oil: -25...+125°C  
Protection: <sup>3)</sup> min. IP65  
Humidity: max. 95% relative  
Vibration: 15g (20...2000 Hz)  
Shock: 50g/ 11 ms

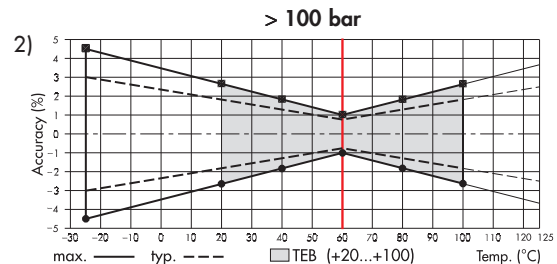
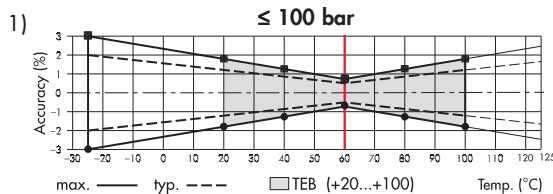
**EMC PROTECTION**

(Output: 4...20mA)

Emission: EN/IEC 61000-6-3  
Immunity: EN/IEC 61000-6-2

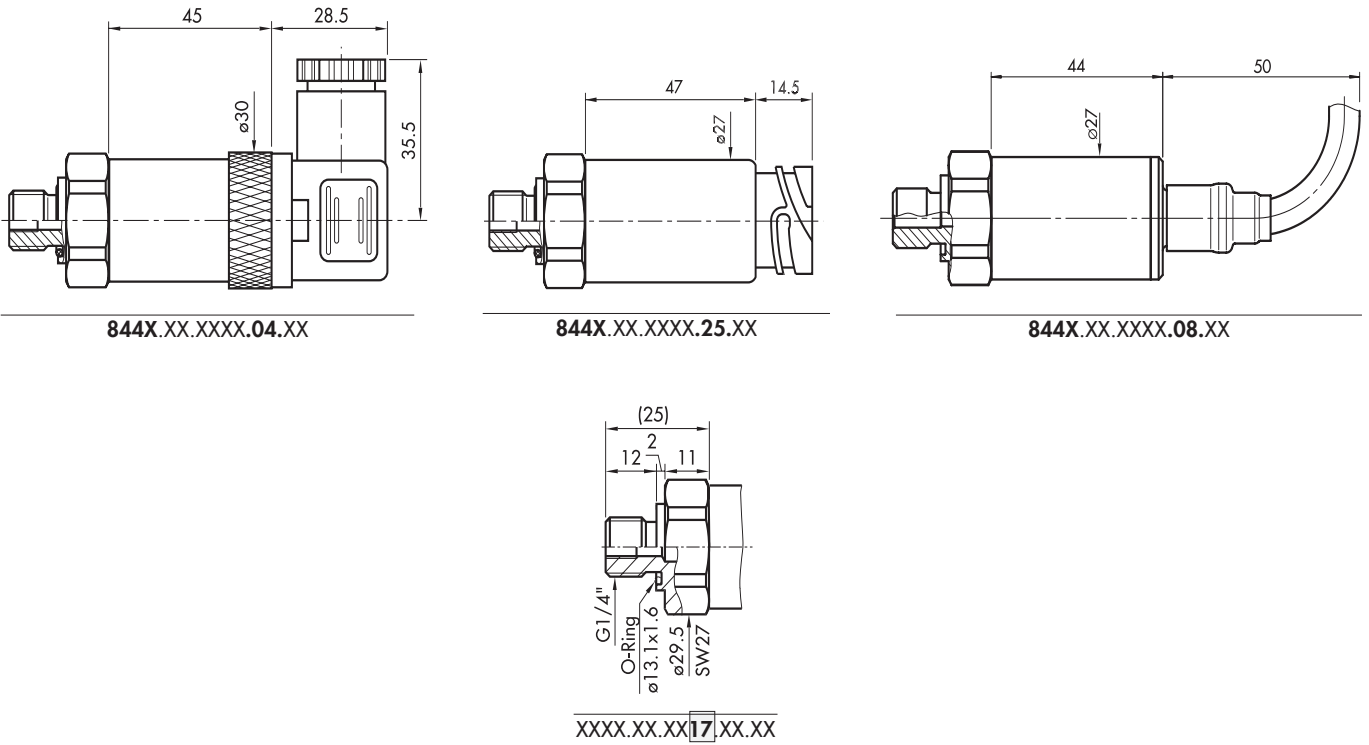
**MECHANICAL DATA**

Material  
Sensor: Ceramic, Al<sub>2</sub>O<sub>3</sub>(96%)  
Pressure connection: 1.4435/1.4404 (AISI316L)  
Housing: 1.4301 (AISI304)  
O-Ring (media contacting): FKM 70°Sh  
Male electrical plug: See ordering information  
Mounting torque: 25 Nm  
Weight: ~ 85...110 g



<sup>3)</sup> nur mit vorschriftsmässig montierter Kabeldose gültig/valable seulement avec fiche femelle montée selon instructions/provided female connector is mounted according to instructions

MASSBILDER / COTES D'ENCOMBREMENT / DIMENSIONS



ELEKTRISCHER ANSCHLUSS / RACCORDEMENT ÉLECTRIQUE / ELECTRICAL CONNECTION

Schutzart / Protection <sup>3)</sup>	IP65 <sup>3)</sup>	IP68 <sup>3)</sup>	IP69K <sup>3)</sup>
Tauchtiefe Profondeur d'immersion Immersion depth	-	1.5m	-
Ausführung Exécution Execution	DIN 43650-A <b>04</b>	Cable <b>08</b>	DIN 72585 Code 1 <b>25</b>
Ausgangssignal Signal de sortie Output		Abschirmung écran / shield 	
 84XX.XX.XXXX.XX <b>79</b>	8442 2 1 $\oplus$	8482 1 2 $\oplus$ blue: not conn. brown black yellow/ green	1 4 3
 8442.XX.XXXX.XX <b>73</b>	1 2 3 $\oplus$	brown blue black yellow/ green	1 2 4 3

<sup>3)</sup> nur mit vorschriftsmässig montierter Kabeldose gültig  
valable seulement avec fiche femelle montée selon instructions  
provided with female connector is mounted according to instructions