

ANWENDUNGEN

- ◇ Schiffbau
- ◇ Motorenbau
- ◇ Schienenfahrzeuge
- ◇ Maschinenbau
- ◇ Hydraulik
- ◇ HLK
- ◇ Kältetechnik
- ◆ Prozess Techn.
- ◆ Wasseraufbereitung
- ◇ Autoindustrie
- ◇ Prüfstände
- ◇ Ex
- ◇ Lebensmittelindustrie
- ◇ Autoklaven

APPLICATIONS

- ◇ Construction navale
- ◇ Constr. de moteurs
- ◇ Véhicules sur rail
- ◇ Machines-outils
- ◇ Hydraulique
- ◇ CVC
- ◇ Réfrigération
- ◆ Techn. de procédés
- ◆ Traitement de l'eau
- ◇ Industrie automobile
- ◇ Banc d'essai à frein
- ◇ Ex
- ◇ Industrie alimentaire
- ◇ Autoclaves

APPLICATIONS

- ◇ Shipbuilding
- ◇ Engine manufacturing
- ◇ Railways
- ◇ Machine tools
- ◇ Hydraulics
- ◇ HVAC
- ◇ Refrigeration
- ◆ Process technology
- ◆ Water treatment
- ◇ Automotive industry
- ◇ Test benches
- ◇ Ex
- ◇ Food Industry
- ◇ Autoclaves



Type 663

HAUPTMERKMALE

Rohrthermostat

- ◆ Messbereich: -10...+35 bis +20...+110°C
- ◆ Ausgang: potentialfreier Umschaltkontakt
- ◆ Schaltdifferenz: einstellbar/nicht einstellbar
- ◆ Reproduzierbarkeit: ± 0.5 % d.S. typ.
- ◆ Skalengenauigkeit: ± 2 % d.S. typ.
- ◆ EN60730-1/ EN60730-2-9: Typ 2.B.H

CARACTÈRES DISTINCTIFS

Thermostat à monter sur tube

- ◆ Plage de mesure: -10...+35 à +20...+110°C
- ◆ Sortie: inverseur libre de potentiel
- ◆ Différentiel de l'interrupteur: ajustable/non ajustable
- ◆ Précision reproductibilité: ± 0.5 % E.M. typ.
- ◆ Précision de l'échelle: ± 2 % E.M. typ.
- ◆ EN60730-1/ EN60730-2-9: Typ 2.B.H

MAIN CHARACTERISTICS

Pipe mounting thermostat

- ◆ Measuring range: -10...+35 to +20...+110°C
- ◆ Output: floating change-over contact
- ◆ Switching differential: adjustable/not adjustable
- ◆ Repeatability: ± 0.5 % FS typ.
- ◆ Scale Accuracy: ± 2 % FS typ.
- ◆ EN60730-1/ EN60730-2-9: Typ 2.B.H

VORTEILE

- ◆ Für Rohrmontage oder Fassbefestigung
- ◆ Kurze Ansprechzeiten
- ◆ Schutzart IP54
- ◆ Elektrischer Anschluss mit Schraubklemme

AVANTAGES PRINCIPAUX

- ◆ Montage pour tubes ou réservoirs cylindriques
- ◆ Temps de réaction court
- ◆ Protection IP54
- ◆ Connexion électrique avec borne à vis

MAIN FEATURES

- ◆ For pipe or barrel mounting
- ◆ Short response time
- ◆ Protection IP54
- ◆ Electrical connection on terminal screw

BESTELLINFORMATION / INFORMATION POUR LA COMMANDE / ORDERING INFORMATION

Lager Code (kurze Lieferzeit)/ **Codification stock** (délai de livraison bref)/ **Code for stock products** (short delivery time): **MP/MSP** (z.B./ Ex./e.g: MSP95)

☞ siehe Katalog/ voir catalogue/ see catalogue: „Standard Products“

Varianten Code/ Codification de variantes/ Custom build code		XXX	XXXX	XXX	XX	XX	..
Aussenverstellung/ Ajustable extern/ External adjustment		663					
Innenverstellung/ Ajustable intern/ Internal adjustment		664					
Mikroschalter¹⁾	Kleine Schaltdifferenz/ Interrupteur à petit différentiel/ Small switching differential					10	
Microrupteur	Mittlere Schaltdifferenz/ Interrupteur à moyen différentiel/ Average switching differential					11	
Microswitch	Verstellbare mittlere Schaltdifferenz/ Interrupteur à différentiel moyen réglable/ Adjustable standard switching differential					125	
¹⁾ Schaltdifferenz/ Différentiel de l'interrupteur/ Switching differential: einstellbar/ ajustable/ adjustable							
Bereich	-10 ... +35	Fühler	50			94	
Plage	-10 ... +80	Sonde	85			95	
Range [°C]	0 ... +45	Sensor max. [°C]	85			93	
	+10 ... +55		85			22	
	+5 ... +95		105			20	
	+20 ... +110		115			23	
Fühler	Kupfer / Cuivre / Copper					502	
Sonde	Kupfer vernickelt / Cuivre nickelé / Copper nickel plated					503	
Sensor							
Befestigung	Standard mit Spannband/ Standard avec bande de serrage/ Standard with strap					00	
Fixation							
Fixing							
Zubehör	Schaltpunkt Arretierung/ Arrêtage du point de consigne/ Set blocking (nur/ seulement/ only 694)					15	
Accessoires	Kondensator / Condensateur / Condensator über/sur/over Pin 1 – 2					12	
Accessories	Kondensator / Condensateur / Condensator über/sur/over Pin 1 – 3					13	
	Kondensatoren / Condensateurs / Condensators über/sur/over Pin 1 – 2 / 1 – 3					23	
	belüftet/ aérer/ aeration					44	
	Abdeckung Sichtglas/ Recouvrement transparent/ See-trough cover					77	



Trafag entwickelt und produziert auch speziell auf Ihre Bedürfnisse zugeschnittene Produkte. Bitte fragen Sie uns an.
Trafag développe et fabrique des produits adaptés à vos besoins spécifiques en se basant sur votre cahier des charges. Contactez-nous s.v.p.
Trafag develops and manufactures customer-engineered products according to your specifications to meet your requirements. Please contact us.

SPEZIFIKATIONEN

HAUPTMERKMALE

Messbereich: -10...+35 bis +20...+110°C
Ausgang: potentialfreier Umschaltkontakt
Schaltdifferenz: einstellbar/
nicht einstellbar
EN60730-1/ EN60730-2-9: Typ 2.B.H

GENAUIGKEIT

Reproduzierbarkeit Fühler: ± 0.5 % d.S. typ.
Skala: ± 2 % d.S. typ.
Schaltdifferenz typ.
Mikroschalter
10 (nicht einstellbar): 2.5°C
11 (nicht einstellbar): 3.7°C
25 (einstellbar): 3.7...14°C
Schaltpunkt: Temperaturkompensiert mit
Bimetall-Schalthebel

MIKROSCHALTER

Schaltleistung: siehe Tabelle
Isolationswiderstand: > 2 MΩ
Spannungsfestigkeit: 1.25 kV gegenüber Masse
Lebensdauer (mechanisch)
Mikroschalter 10/11/25: 20 Mio. Lastspiele

ELEKTRISCHER ANSCHLUSS

Kabelverschraubung: M16x1.5
Kabel-Ø 4...9 mm
Schraubenklemme: 3 x 1...2.5 mm²

UMGEBUNGSBEDINGUNGEN

Betriebstemperatur -30...+70°C
(Achtung: Fühler darf die maximale Fühler-
temperatur nicht überschreiten)
Lagertemperatur
Bereich ≤ +45°C: -30...+50°C
Bereich > +45°C: -30...+85°C
Schutzart: IP54
Feuchtigkeit: max. 95 % relativ

MECHANISCHE DATEN

Material
Fühler
Gehäuse: siehe Bestellinformation
Füllung: flüssig
Gehäuse: PC/ABS-Blend V0
Kabelverschraubung: PA, Polyamid
Einbaulage: beliebig
Gewicht: ~ 220 g

SPÉCIFICATIONS

CARACTÈRES DISTINCTIFS

Plage de mesure: -10...+35 à +20...+110°C
Sortie: inverseur libre de potentiel
Différentiel de l'interrupteur: ajustable/
non ajustable
EN60730-1/ EN60730-2-9: Typ 2.B.H

PRÉCISION

Reproductibilité capteur: ± 0.5 % E.M. typ.
Échelle: ± 2 % E.M. typ.
Différentiel de l'interrupteur typ.
Microrupteur
10 (non ajustable): 2.5°C
11 (non ajustable): 3.7°C
25 (ajustable): 3.7...14°C
Seuil: Compensation thermique avec
levier d'interrupteur bimétal

MICRORUPTEUR

Pouvoir de coupure: voir tableau
Résistive d'isolation: > 2 MΩ
Rigidité diélectrique: 1.25 kV contre la masse
Durée de vie (mécanique)
Microrupteur 10/11/25: 20 Mio. cycles

CONNECTION ÉLECTRIQUE

Passe-câble à vis: M16x1.5
Câble-Ø 4...9 mm
Borne à vis: 3 x 1...2.5 mm²

CONDITIONS D'ENVIRONNEMENT

Température de service -30...+70°C
(Important: Sonde ne doit pas dépasser le
maximum de la température de sonde)
Température de stockage
Plage ≤ +45°C: -30...+50°C
Plage > +45°C: -30...+85°C
Protection: IP54
Humidité: max. 95 % relativ

SPÉCIFICATIONS MÉCANIQUES

Matière
Capteur
Boîtier: voir information de commande
Remplissage: liquide
Boîtier: PC/ABS-Blend V0
Passe-câble à vis: PA, Polyamid
Montage: toute position
Poids: ~ 220 g

SPECIFICATIONS

MAIN CHARACTERISTICS

Measuring range: -10...+35 to +20...+110°C
Output: floating change-over contact
Switching differential: adjustable/
not adjustable
EN60730-1/ EN60730-2-9: Typ 2.B.H

ACCURACY

Repeatability sensor: ± 0.5 % FS typ.
Scale: ± 2 % FS typ.
Switching differential typ.
Microswitch
10 (not adjustable): 2.5°C
11 (not adjustable): 3.7°C
25 (adjustable): 3.7...14°C
Switch point: Temperature compensated
with bimetal switch lever

MICROSWITCH

Rating: see table
Resistance of Insulation: > 2 MΩ
Dielectric strength: 1.25 kV terminal ground
Life time (mechanical)
Microswitch 10/11/25: 20 Mio. cycles

ELECTRICAL CONNECTION

Screwed cable gland: M16x1.5
Cable-Ø 4...9 mm
Terminal screw: 3 x 1...2.5 mm²

ENVIRONMENTAL CONDITIONS

Operating temperature -30...+70°C
(important: Temperature at sensor may not
exceed maximum sensortemperature)
Storage temperature
Range ≤ +45°C: -30...+50°C
Range > +45°C: -30...+85°C
Protection: IP54
Humidity: max.95 % relative

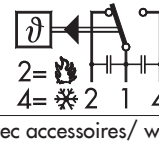
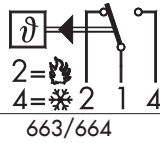
MECHANICAL DATA

Material
Sensor
Housing: see ordering information
Filling: liquid
Housing: PC/ABS-Blend V0
Screwed cable gland: PA, Polyamid
Installation: any position
Weight: ~ 220 g

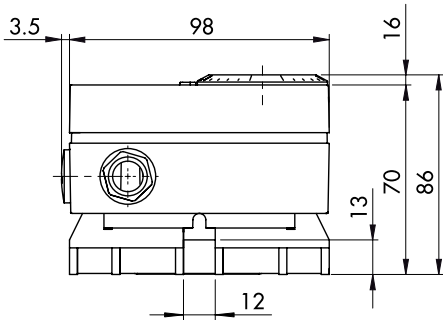
ELEKTRISCHE DATEN SCHALTER / SPÉCIFICATIONS ÉLECTRIQUES DE L'INTERRUPTEUR / ELECTRICAL DATA SWITCH

Typ Type Type	Merkmale Caractéristiques Features	Schaltleistung ²⁾ Pouvoir de coupure Rating			
		AC		DC	
10	Kleine Schaltdifferenz Interrupteur à petit différentiel Small switching differential	125 V	10 (1.5) A	250 V	0.2 (0.02) A
		250 V	10 (1.25) A	125 V	0.4 (0.03) A
				30 V	2 (1) A
				14 V	15 (2.5) A
11	Mittlere Schaltdifferenz Interrupteur à moyen différentiel Average switching differential	125 V	15 (1.5) A	250 V	0.25 (0.03) A
		250 V	15 (1.25) A	125 V	0.5 (0.05) A
		500 V	10 (0.75) A	30 V	6 (1.5) A
25	Verstellbare mittlere Schaltdifferenz Interrupteur à différentiel moyen réglable Adjustable standard switching differential			14 V	15 (2.5) A

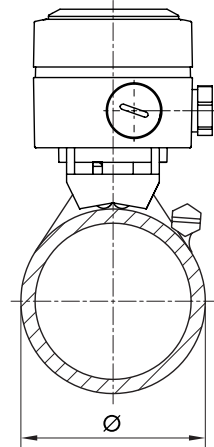
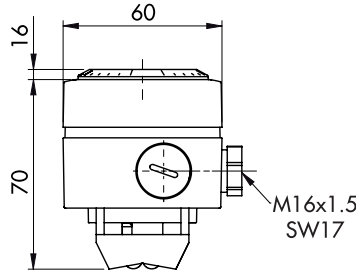
²⁾ Ohmsche Last (Induktive Last)
Charge ohmique (Charge inductive)
Resistive Load (Inductive Load)



MASSBILDER / COTES D'ENCOMBREMENT / DIMENSIONS



663 ...



Das mitgelieferte Band (500mm) reicht zweifach gewunden bis Rohrdurchmesser 65mm (2"), einfach gewunden bis Durchmesser 160mm.

Formel zur Bandlängen-Bestimmung:

Bandlänge [mm] = 180 [mm] + 5 × $\varnothing_{\text{Rohr}}$ [mm] (zweifach gewunden)

La cerclage métallique livré peut: quand il est double, serrer un diamètre de tube de 65mm (2"); et quand il est dédoublé, serrer un diamètre de tube de 160mm.

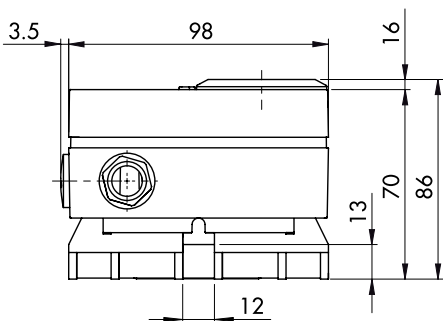
Formule pour définition de longueur du band:

Longueur du cerclage [mm] = 180 [mm] + 5 × $\varnothing_{\text{tube}}$ [mm] (double)

The supplied strap (500mm) is sufficient for double winding upto pipe diameter of 65mm (2"), single winding upto pipe diameter 160mm.

Determination of strap length:

Strap length [mm] = 180 [mm] + 5 × $\varnothing_{\text{Pipe}}$ [mm] (twice wound)



664 ...

