



WSH49E

線性霍爾感應 IC

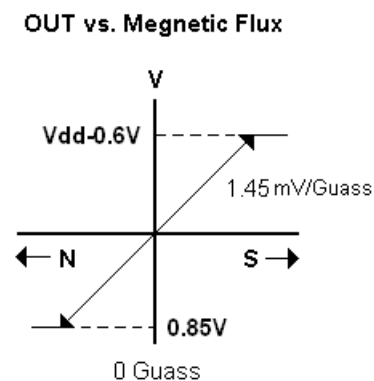
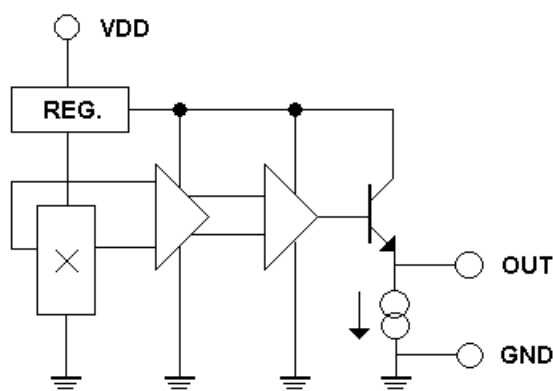
產品特色:

- 大工作範圍 3.0V ~ 6.5V, -20°C ~ 100°C。
- 反應頻率達 23kHz
- 低噪音輸出
- 大量測磁場範圍, 工作電壓越高可量測範圍越大。
在 5V 工作電壓, 可量測範圍高達 ± 900 高斯
- 準確的 0 高斯輸出電壓 2.5 ± 0.25 (工作電壓為 5V)。
- 低工作電流 3mA 與 微型化封裝 TO-92S。

功能描述:

W49E 整合磁感元件, 線性放大器, 靈敏度控制器與輸出驅動電路在一起。它能極度準確的追蹤細微的磁場強度變化—通常此一磁場強度變化細微至無法用正常磁場開關來工作。

W49E 一般運用於電流偵測, 齒輪偵測, 位置偵測與動作偵測等。當作爲磁場強度偵測器時—它可以有效的量測監控系統的工作效能而完全不在乎系統的負載, 工作環境與電器干擾。

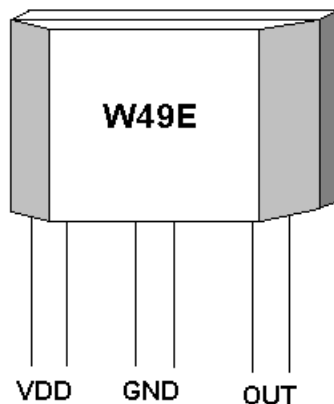


Winson reserves the right to make changes to improve reliability or manufacturability.

©Winson, 2009/5/19

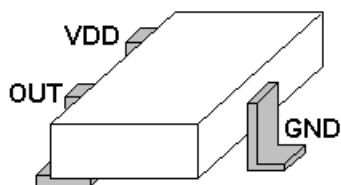


WSH49E



絕對最大值

工作電壓, V _{dd}	-----	7V
磁場強度, B	-----	Unlimited
輸出電流, I _{out}	-----	2mA
工作溫度範圍		
T _a	-----	-20°C to +100°C
儲存溫度範圍		
T _s	-----	-65°C to +150°C
散熱功率 P _d		
TO-92S	-----	450mW
SOT-23	-----	350mW



下單產品資訊

WSH49E-XPAN ----- TO-92S

電氣特性:

(T_a=+25°C, V_{dd}=5.0V)

Characteristic	Symbol	Test Conditions	Min	Typ	Max	Units
工作電壓	V _{cc}	—	3.0	—	6.5	V
工作電流	I _{supply}	B=0 Guass	—	3.5	6.0	mA
輸出電壓	V _{out}	B=0 Guass	2.25	2.5	2.75	V
磁場靈敏度	ΔV _{out}	B= 0 to ± 800 G	1.0	1.45	1.7	mV/G
反應頻寬	BW		—	23	—	kHz
磁場量測範圍	MGR	V _{dd} =5V	—	±900	—	Guass
			—		—	

All output-voltage measurements are made with a voltmeter having an input impedance of at least 100kΩ

Winson reserves the right to make changes to improve reliability or manufacturability.

©Winson, 2009/5/19



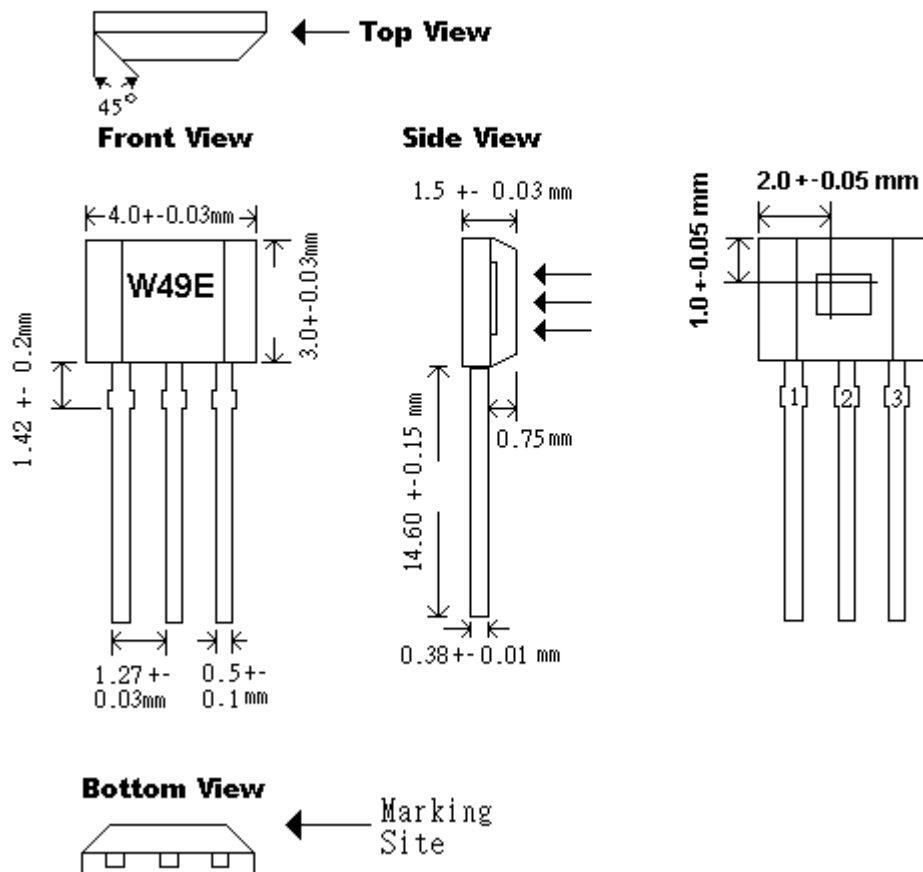
WSH49E

封装资讯:

TO-92S:

Package Dimension

Hall Sensor Location



Winson reserves the right to make changes to improve reliability or manufacturability.

©Winson, 2009/5/19