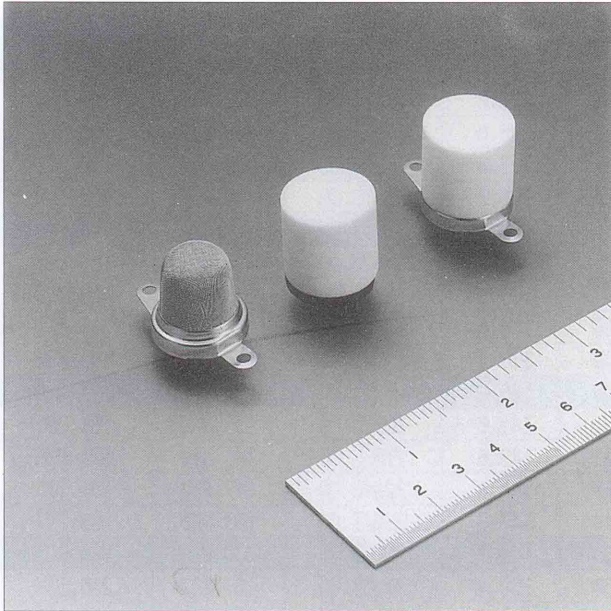


絕對濕度傳感器 HS-5, HS-6, HS-7



特長

- 因采用微小的 PSB 熱敏電阻作為感應元件，故具有高穩定性和高抗衝擊性。
- 可用作工業產品和小家電產品的濕度探測和控制元件。
- HS-5型傳感器可用于200℃ 高温及惡劣的環境條件下。
- 絕對濕度值是以次輸出電壓信號的方式而得到的。
- HS-5由金屬網罩覆蓋，HS-6由聚乙烯多孔罩代替網罩，而HS-7則由金屬網罩和多孔聚乙烯罩覆蓋。

應用

- 適用于烘幹機等產品。

標準特性參數

| 項目 | 規格 | HS-5 | HS-6/7 |
|-----------------------|----|---|-------------------------|
| 工作溫度範圍 | | 0℃~+200℃ (32°F~392°F) | 0℃~+80℃ (32°F~176°F) |
| 工作濕度範圍 | | 0 g/m ³ ~+130 g/m ³ * | |
| 穩定時間 | | 120 秒內 | |
| 響應時間 | | 最大25秒 (90%響應) | |
| 在1000PPM 空氣中對其它氣體的敏感度 | | 二氧化碳 約 -0.09 mV 乙醇 約 -0.10 mV 异丁烷 約 -0.10 mV 甲苯 約 -0.55 mV | |
| 電 源 | | 直流15V ± 0.02V (約40mA) | |

* 注：在60℃ 0%~+100% RH
75℃ 0%~+92.8% RH
100℃ 0%~+22.1% RH

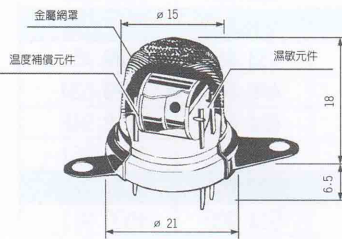
注1：絕對濕度傳感器有二個熱敏電阻組成，一個用于濕敏，另一個用于溫度補償，它們與外15V直流電壓的橋電路協同工作。

注2：如有標準特性和應用之外的要求請與我們聯系。

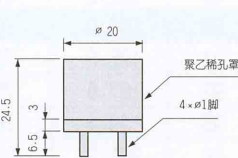
外形和尺寸

單位：mm

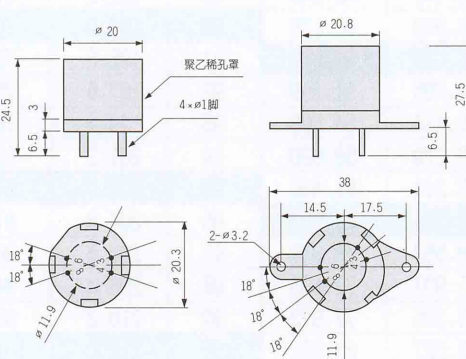
HS-5



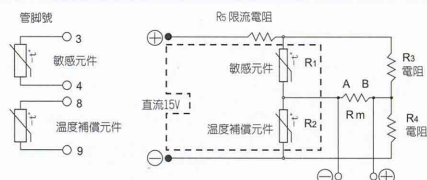
HS-6



HS-7



測量電路



不同濕度下的絕對濕度與輸出電壓的特性曲綫

