

# PIR 感应控制专用芯片 LED 照明应用

SUNSTAR传感与控制 <http://www.sensor-ic.com/> TEL:0755-83376549 FAX:0755-83376182 E-MAIL:szsss20@163.com

## 概述

PIR0004是专为LED照明设计的人体红外感应控制专用芯片，采用先进的COMS工艺制作，芯片内置高性能的电源稳压电路，运算放大器，电压比较器，定时器，控制电路，系统振荡器，及输出定时振荡器等，PIR传感器将人体活动所产生的红外信号的变化，侦测转化为电压信号的变化，按输出电压信号的幅度大小标准，决定LED照明的是否开启；

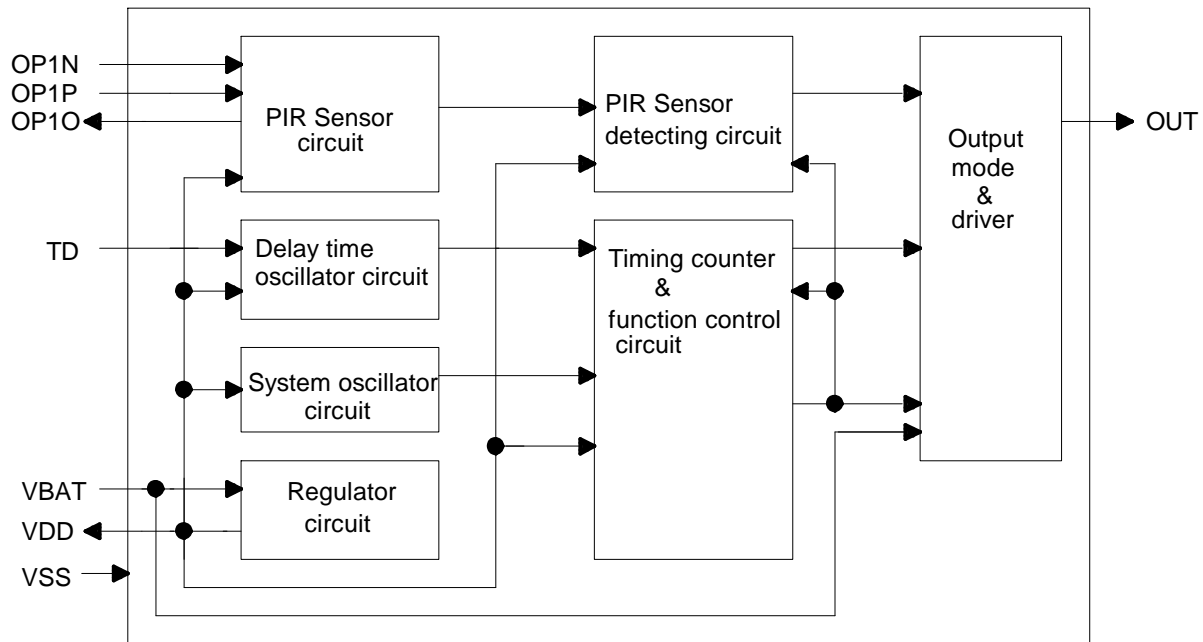
## 特性

- § 工作电压：3.6V~5.5V，内置稳压器：3.0V±0.36V .
- § 内置系统时钟频率：16KHz
- § 工作电流：< 20uA（VBAT=4.5V，无负载）
- § 提供外部RC设定输出延迟时间3秒~110可调整
- § 在电源上电后有1秒的稳定时间及16秒的预热时间（预热时间）
- § 输出从开启到关闭时，有1秒的信号禁止时间

## 应用范围

- § 消费电子

## 结构图

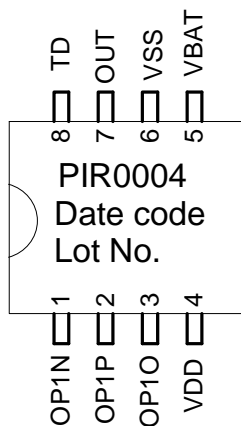


## 包装信息:

SUNSTAR传感与控制 <http://www.sensor-ic.com/> TEL:0755-83376549 FAX:0755-83376182 E-MAIL:szss20@163.com

PIR0004A : DIP 8 pin

PIR0004B : SOP 8 pin



## 引脚功能

引脚编号.	功能名称	I/O 类型	功能描述
1	OP1N	I	PIR 第一级运放输入负
2	OP1P	I	PIR 第一级运放输入正, 固定 0.4VDD 电压
3	OP1O	O	PIR 第一级运放输出脚
4	VDD	O	内置电源稳压器输出脚
5	VBAT	P	电源正极 DC 3.6V~5.5V
6	VSS	P	电源负极
7	OUT	O	NMOS 开漏输出, 低电平使能
8	TD	I	接通延迟时间 RC 振荡器输入脚

### 引脚类型:

I: 输入

O: 输出

P: 电源

# 电气规格

• **极限参数** 感与控制 <http://www.sensor-ic.com/> TEL:0755-83376549 FAX:0755-83376182 E-MAIL:szsss20@163.com

参数	代码	条件	数值	单位
工作温度	T <sub>OP</sub>	—	-20 ~ +60	°C
储存温度	T <sub>STG</sub>	—	-50 ~ +125	°C
供电电压	VBAT	Ta=25°C	VSS-0.3 ~ VSS+5.5	V
输入电压	V <sub>IN</sub>	Ta=25°C	VSS-0.3 ~ VDD+0.3	V
人体静电	ESD	—	4	KV

注意：VSS表示为系统的地

• **DC/AC 参数**：(测试条件：室温25°C)

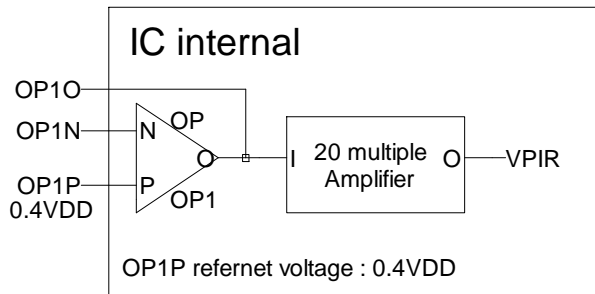
参数	代码	测试条件	Min.	Typ.	Max	单位
工作电压	VBAT		3.6	4.5	5.5	V
内置稳压器输出	VDD		2.64	3.0	3.36	V
系统振荡	F <sub>sys</sub>	VDD=3V		16K		Hz
待机电流	I <sub>stby</sub>	VDD=3V@VBAT=4.5V		20	30	uA
NMOS 开漏输出电流	I <sub>OL</sub>	VDD=3V, V <sub>DS</sub> =0.3V	100	150		mA
TD 延迟时间	T <sub>dly1</sub>	VDD=4.5V, VR1=0, C9=500P		3		Sec
	T <sub>dly2</sub>	VDD=4.5V, VR1=2M, C9=500P		110		Sec

# 功能描述

## 1. PIR信号激活条件

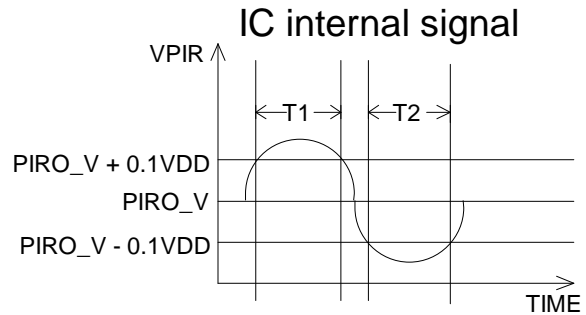
SUNSTAR 传感器与执行器 http://www.sensor-ic.com/ TEL:0755-83376549 FAX:0755-83376182 E-MAIL:szsss20@163.com

- 1-1. T1或T2 > 200mS
- 1-2. 在2秒内T1或T2 > 50mS两次以上
- 1-3. 在灯从开到关，有1秒禁止PIR感应时间



When the OP1 is unit gain application, then VPIR voltage is PIRO\_V

PIRO\_V voltage range : 0.3VDD ~ 0.5VDD



T1 = VPIR > PIRO\_V + 0.1VDD

T2 = VPIR < PIRO\_V - 0.1VDD

Window : PIRO\_V ± 0.1VDD

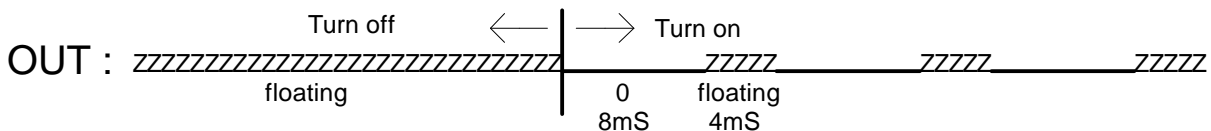
## 2. 灯输出条件及延迟时间.

- 2-1. 接通条件：夜晚模式及PIR信号激活
- 2-2. 关闭条件： 接通延迟时间接通延迟时间结束
- 2-3. 接通延迟时间取决于RC设定的时间，在3秒~110秒之间，有PIR信号激活时会重新计算

## 3. PIR0004输出及关闭时间如下：

关闭：OUT脚开漏.

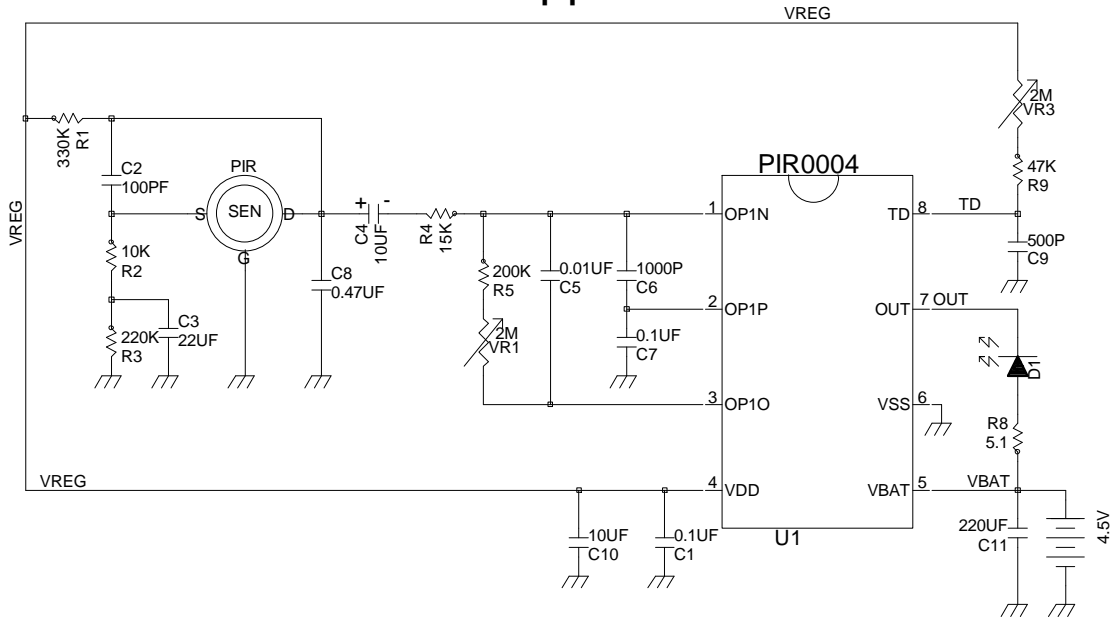
接通：OUT脚脉冲输出 0 : 开漏 = 8mS : 4mS



## 4. 在电源上电后有1秒的稳定时间及16秒的预热时间

- 4-1：在这特定时间后会关闭输出
- 4-2：在预热时间内，预热时间会根据PIR信号激活重新计算

# PIR0004 application



## 整理记录

A: 包装信息 SUNSTAR 传感与控制 <http://www.sensor-ic.com/> TEL:0755-83376549 FAX:0755-83376182 E-MAIL:szss20@163.com

PIR0004A : DIP 8 pin

PIR0004B : SOP 8 pin

## 修订记录

1. 2011/06/21

初版 : V\_1.0