

热释电人体红外传感器的原理和应用

存在于自然界的物体,如人体、火焰、冰块等物都会发射红外线,但波长各不相同。人体温度为 $36 \sim 37^{\circ}\text{C}$,所发射的红外线波长为 $9 \sim 10 \mu\text{m}$,属远红外区; $400 \sim 700^{\circ}\text{C}$ 的发热体,所放射出的红外线波长为 $3 \sim 5 \mu\text{m}$,属中红外区。热释电红外传感器不受白天黑夜的影响,可昼夜不停地用于监测,广泛地用于防盗报警。

1、热释电人体红外传感器的结构与工作原理

热释电人体红外传感器(PIF)一般都采用差动平衡结构,由敏感元件、场效应管,高值电阻等组成,如图 11.20 所示。其中(a)为内部结构图,(b)为内部电气连接图。

1)敏感元件

敏感元件,是用热释电人体红外材料(通常是锆钛酸铝)制成的,先把热释电材料制成很小的薄片,再在薄片两面镀上电极,构成两个串联的有极性的小电容器。将极性相反的两个敏感元做在同一晶片上,是为了抑制由于环境与自身温度变化而产生热释电信号的干扰,见图 11.20(b)所示。而热释电人体红外传感器在实际使用时,前面要安装透镜,通过透镜的外来红外辐射只会聚在一个敏感元上,以增强接收信号。热释电人体红外传感器的特点是它只在由于外界的辐射而引起它本身的温度变化时,才给出一个相应的电信号,当温度的变化趋于稳定后就再没有信号输出,所以说热释电信号与它本身的温度的变化率成正比,或者说热释电红外传感器只对运动的人体敏感,应用于当今探测人体移动报警电路中。

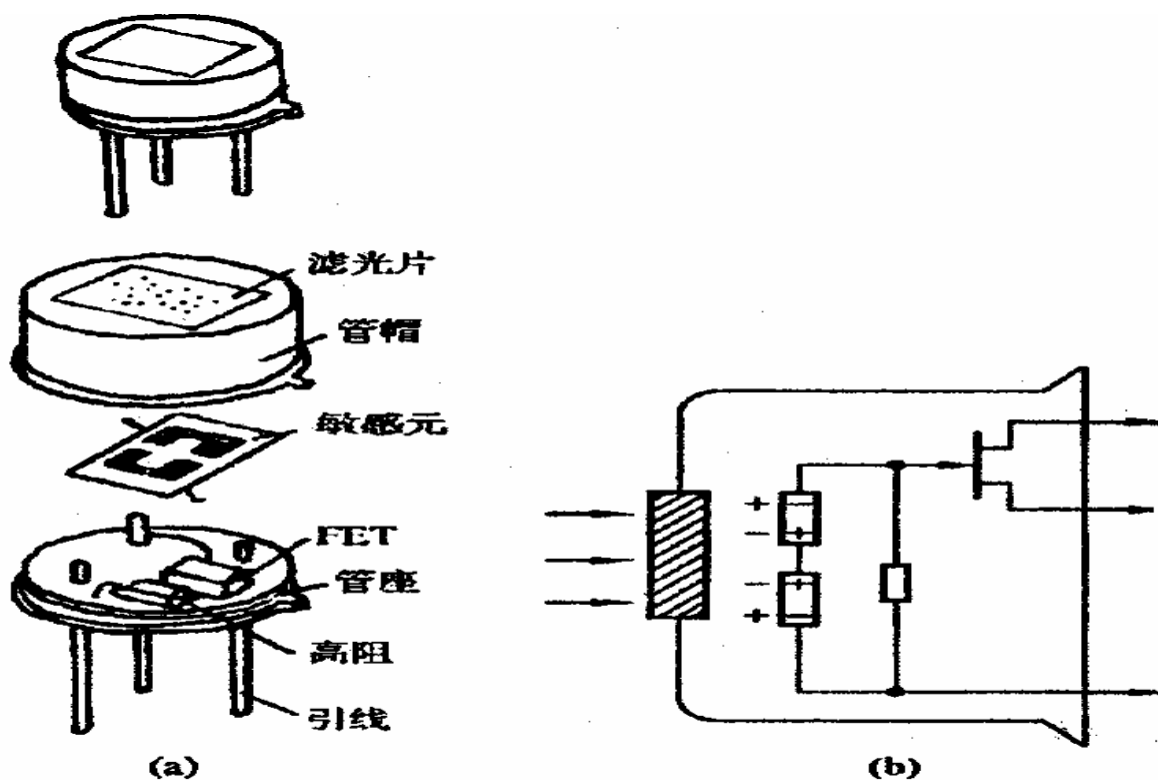


图 11.20 热释电人体红外传感器的结构

2)场效应管和高阻值电阻 Rg

通常敏感元件材料阻值高达。因此,要用场效应管进行阻抗变换,场效应管常用 2SK303V3、2SK94X3 等来构成源极跟随器,高阻值电阻 Rg 的作用是释放栅极电荷,使场效应管正常工作。一般在源极输出接下,源极电压约为 0.4~1.0V。通过场效应管,传感器输出信号就能用普通放大器进行处理。

3)滤光窗

热释电人体红外传感器中的敏感元件是一种广谱材料,能探测各种波长辐射。为了使传感器对人体最敏感,而对太阳、电灯光等有抗干扰性,传感器采用了滤光片作窗口,即滤光窗。滤光片是在 S 基板上镀多层膜做成的。每个物体都发出红外辐射,其辐射最强的波长满足维恩位移定律:

$$m \cdot T = 2989 (\mu\text{m} \cdot \text{k})$$

式中 m ---最大波长, T —绝对温度。

人体温度为 36~37℃,即 309~310℃K,其辐射的红外波长 $m = 2989 / 309 \sim 310 = 9.67 \sim 9.64 \mu\text{m}$ 。可见,人体辐射的红外线最强的波长正好在滤光片的响应波长 7.5~14mm 的中心处。故滤光窗能有效地让人体辐射的红外线通过,而阻止太阳光、灯光等可见光中的红外线通过,免除干扰。所以,热释电人体红外传感器只对人和近似人体体温的动物有敏感作用。

4)菲涅尔透镜

热释电人体红外传感器只有配合菲涅尔透镜使用才能发挥最大作用。不加菲涅尔透镜时,该传感器的探测半径可能不足 2m,配上菲涅尔透镜则可达 10m~40m,甚至更远。菲涅尔透镜是用超密度的热塑性聚乙烯制成的,安装在传感器的前面。透镜的水平方向上分成三部分,每一部分在竖直方向上又分成若干不同的区域,所以菲涅尔透镜实际是一个透镜组,如图 11.21(a)所示。当光线通过透镜单元后,在其反面则形成明暗相间的可见区和盲区。每个透镜单元只有一个很小的视场角,视场角内为可见区,之外为盲区。而相邻的两个单元透镜的视场既不连续,更不交叠,却都相隔一个盲区。当人体在这一监视范围中运动时,顺次地进入某一单元透镜的视场,又走出这一视场,热释电传感器对运动的人体一会儿看到,一会又看不到,再过一会儿又看到,然后又看不到,于是人体的红外线辐射不断改变热释电体的温度,使它输出一个又一个相应的信号。输出信号的频率大约为 0.1~10Hz,这一频率范围由菲涅尔透镜、人体运动速度和热释电人体红外传感器本身的特性决定。

菲涅尔透镜不仅是形成可见区和盲区,还有聚焦作用。其焦距一般为 25mm 左右,应用时视不同传感器所配用的透镜也不同,一般把透镜固定在传感器正前方 25mm 处。菲涅尔透镜形成圆弧状,透镜的焦距正好对准传感器敏感元的中心,见图 11.21(b)所示。

目前国内市场上常见的热释电红外传感器有日本尼赛拉公司的 RE200B、RE03B 和德国海曼 LHi778、LHi878、LHi968 以及国内自主品牌的产品等,其中日本尼赛拉公司的 RE200B 是最常用的产品。

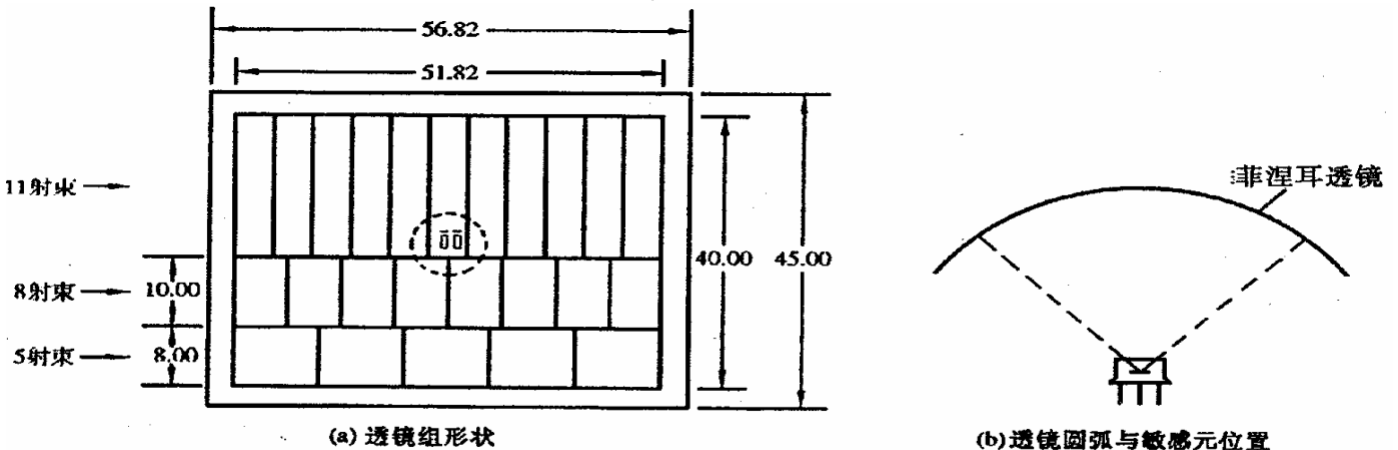


图 11.21 菲涅尔透镜的示意图

2、热释电人体红外传感器的应用

在热释电人体红外传感器的应用中，其前级配用菲涅尔透镜，其后级采用带通放大器，放大器的中心频率一般取 1Hz 左右。放大器带宽对灵敏度与可靠性的影响大。带宽窄，噪声小，误测率低；带宽宽，噪声大，误测率高；但对快、慢速移动响应好。放大器信号的输出可以是电子输出、继电器输出或可控硅输出等多种方式。图 11.22 为一典型的热释电被动红外报警器电原理图。其中热释电人体红外传感器用 RE200B，透镜采用 7708-1 型，探测角度是 89°。

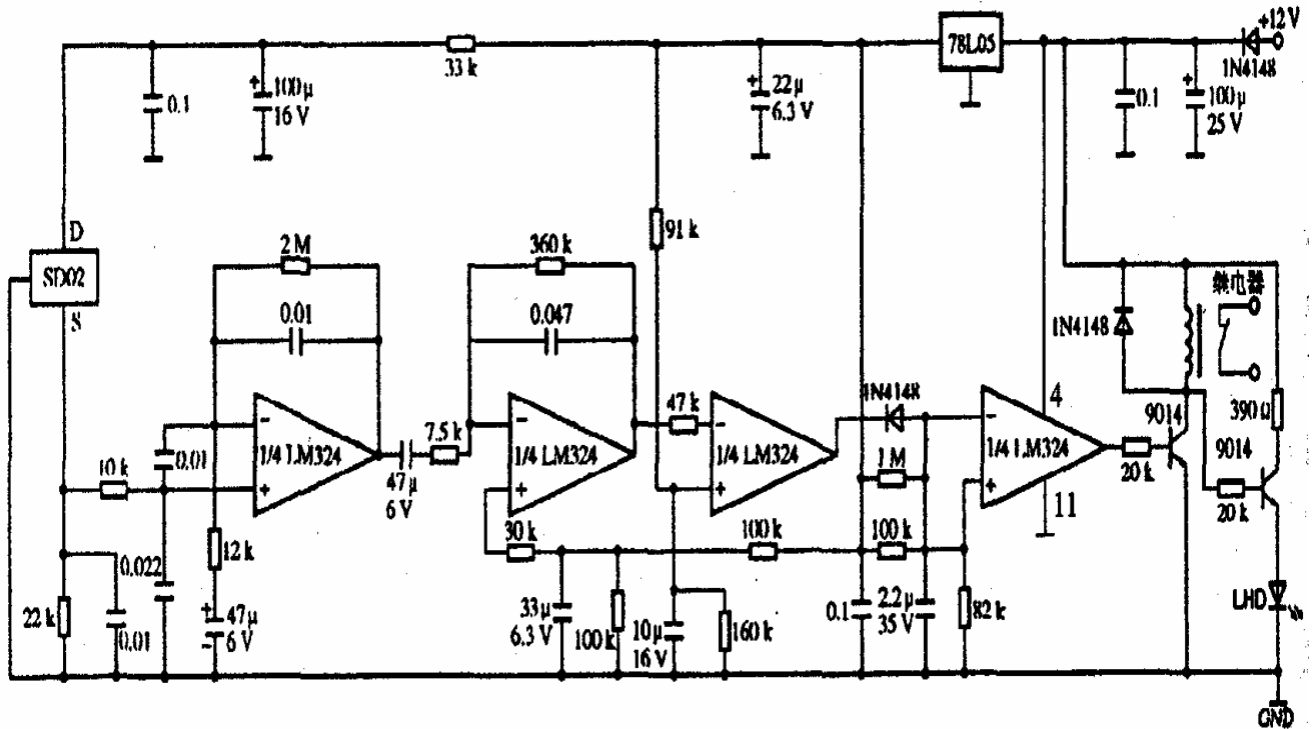


图 11.22 热释电人体红外报警器

SUNSTAR实业集团是集研发、生产、工程、销售、代理经销、技术咨询、信息服务等为一体的高科技企业，是专业高科技电子产品生产厂家，是具有 10 多年历史的专业电子元器件供应商，是中国最早和最大的仓储式连锁规模经营大型综合电子零部件代理分销商之一，是一家专业代理和分销世界各大品牌IC芯片和电子元器件的连锁经营综合性国际公司。在香港、北京、深圳、上海、西安、成都等全国主要电子市场设有直属分公司和产品展示展销窗口门市部专卖店及代理分销商，已在全国范围内建成强大统一的供货和代理分销网络。我们专业代理经销、开发生产电子元器件、集成电路、传感器、微波光电元器件、工控机/DOC/DOM电子盘、专用电路、单片机开发、MCU/DSP/ARM/FPGA软件硬件、二极管、三极管、模块等，是您可靠的一站式现货配套供应商、方案提供商、部件功能模块开发配套商。专业以现代信息产业（计算机、通讯及传感器）三大支柱之一的传感器为主营业务，专业经营各类传感器的代理、销售生产、网络信息、科技图书资料及配套产品设计、工程开发。我们的专业网站——**中国传感器科技信息网（全球传感器数据库）www.SENSOR-IC.COM** 服务于全球高科技生产商及贸易商，为企业科技产品开发提供技术交流平台。欢迎各厂商互通有无、交换信息、交换链接、发布寻求代理信息。欢迎国外高科技传感器、变送器、执行器、自动控制产品厂商介绍产品到 中国，共同开拓市场。本网站是关于各种传感器-变送器-仪器仪表及工业自动化大型专业网站，深入到工业控制、系统工程计 测计量、自动化、安防报警、消费电子等众多领域，把最新的传感器-变送器-仪器仪表买卖信息，最新技术供求，最新采购商，行业动态，发展方向，最新的技术应用和市场资讯及时的传递给广大科技开发、科学研究、产品设计人员。本网站已成功为石油、化工、电力、医药、生物、航空、航天、国防、能源、冶金、电子、工业、农业、交通、汽车、矿山、煤炭、纺织、信息、通信、IT、安防、环保、印刷、科研、气象、仪器仪表等领域从事科学研究、产品设计、开发、生产制造的科技人员、管理人员、和采购人员提供满意服务。 **我公司专业生产、代理、经销、销售各种传感器、变送器、敏感元器件、开关、执行器、仪器仪表、自动化控制系统：专门从事设计、生产、销售各种传感器、变送器、各种测控仪表、热工仪表、现场控制器、计算机控制系统、数据采集系统、各类环境监控系统、专用控制系统应用软件以及嵌入式系统开发及应用等工作。如热敏电阻、压敏电阻、温度传感器、温度变送器、湿度传感器、湿度变送器、气体传感器、气体变送器、压力传感器、压力变送、称重传感器、物（液）位传感器、物（液）位变送器、流量传感器、流量变送器、电流（压）传感器、溶氧传感器、霍尔传感器、图像传感器、超声波传感器、位移传感器、速度传感器、加速度传感器、扭距传感器、红外传感器、紫外传感器、火焰传感器、激光传感器、振动传感器、轴角传感器、光电传感器、接近传感器、干簧管传感器、继电器传感器、微型电泵、磁敏（阻）传感器、压力开关、接近开关、光电开关、色标传感器、光纤传感器、齿轮测速传感器、时间继电器、计数器、计米器、温控仪、固态继电器、调压模块、电磁铁、电压表、电流表等特殊传感器。同时承接传感器应用电路、产品设计和自动化工程项目。**

欢迎索取免费详细资料、设计指南和光盘；产品凡多，未能尽录，欢迎来电查询。

更多产品请看本公司产品专用销售网站：

中国传感器科技信息网：<http://www.sensor-ic.com/>工控安防网：<http://www.pc-ps.net/>

电子元器件网：<http://www.sunstare.com/>微波光电产品网：[HTTP://www.rfoe.net/](http://www.rfoe.net/)

消费电子产品网：<http://www.icasic.com/>军工产品网：<http://www.junpinic.com/>

实业科技产品网：<http://www.sunstars.cn/>传感器销售热线：

电话：0755-83607652 83376489 83376549 83370250 83370251

传真：0755-83376182 (0) 13902971329 MSN: SUNS8888@hotmail.com

邮编：518033 E-mail:szss20@163.com QQ: 195847376

技术支持：0755-83394033 13501568376