

# 温度控制器 CB103/403/903

在CB系列增加模拟输出、外部接点功能。



## 特长

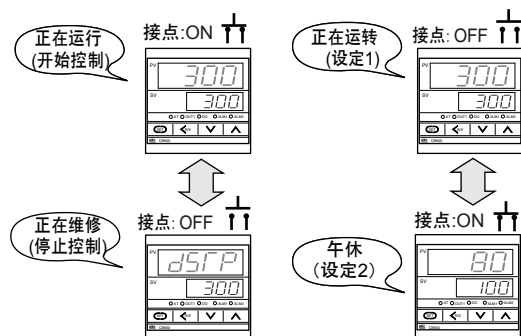
- 采用了视觉性好的大型LED显示。
- 最多可附加3点警报功能。(供选)
- 防水防尘结构。(供选)
- 可以横向密接安装。
- 搭载判别控制状态型自主校正功能。
- 主体色备有黑基调和白基调2种颜色。
- 标准对应海外安全规格。  
(适合CE标记、UL/CSA认证)



## 主要功能

### 外部接点功能(供选)

可由来自外部的接点信号切换控制的运行/停止、及切换预先设定的2个温度设定值(SV1/SV2)。



另,在补助输出功能输出RUN/STOP状态时,可用外部的灯等确认控制器的状态。

### 模拟输出功能

可以模拟信号的方式输出测量值、设定值、偏差值、控制输出值。与记录仪等接续简单。



### 各种警报功能(供选)

做为供选项,备有各种温度警报、加热器断线警报、回路断线警报功能。配合用途可附加2点警报。而且,如选择补助输出的温度温度警报功能,则最多可附加3点警报。

### 判别控制状态型自主校正功能

判断控制紊乱了的场合,自主校正(ST)功能就动作。正常控制时不实行自主校正,稳定可靠。另,装载了自动演算(AT)功能,还可以根据需求灵活运用自动演算和自主校正。

### 大型LED显示

采用了大型LED显示器。

CB903显示器  
(原尺寸)



CB403/103显示器  
(原尺寸)



### 2种CB系列

可根据用途选择。CB系列备有2种类型,分别为CB103/403/903和CB100/400/900/700/900型。

○:可附加。×:不可附加

功能	系列	系列	
		CB系列 CB103/403/903	CB系列 CB100/400/500/700/900
警报功能	温度警报、设定值警报 (2点)	○	○
任意选择	加热器断线警报	○	○
任意选择	回路断线警报	○	○
补助输出	温度警报 (1点)	○	×
任意选择	模拟输出	○	×
任意选择	输出RUN/STOP状态	○	×
输入外部接点	切换RUN/STOP	○	×
任意选择	切换设定值(SV1/SV2)	○	×
	加热/冷却控制	×	○
	通信功能	×	○
	防水/防尘供功能	○	○

规格

● 标准规格

输入	输入	a) 热电偶: K, J, R, S, B, E, N, T, W5Re/W26Re, PLII, U, L 信号源电阻的影响: 约0.2 μV/Ω b) 测温电阻: Pt100, JPt100 允许输入导线电阻: 约读取值的0.01[%/Ω] *但是, 每根线约10Ω以内 c) 直流电压: DC0~5V, DC1~5V d) 直流电流: DC0~20mA, DC4~20mA (需要250Ω的外部电阻)
	输入断线时的动作	热电偶输入 : 超过量程刻度 测温电阻输入 : 超过量程刻度 直流电压/电流输入: 低于量程刻度 *DC 0~5V, DC 0~20mA 的场合, 显示0附近的值。
	取样周期	0.5秒
性能	PV偏置	温度输入时: -1999(-199.9)~9999(999.9)°C 直流电压/电流输入: -幅度~+幅度
	测量精度	热电偶: ±(显示值的0.3%+1digit)或±2°C * R, S, B 输入的0~399°C不保证精度。 T, U 输入的-199.9~100.0°C为±3°C以内。 测温电阻: ±(显示值的0.3%+1digit)或±0.8°C。 直流电压/电流输入: ±(显示值的0.3%+1digit)
控制	控制方式	PID 控制 (带自主校正以及自动演算) * 也可以P, PI, PD, 二位置动作(开关动作) 「二位置动作(开关动作)时的动作间隙: 2°C(温度输入); 0.2%(电压/电流输入)」
	主要的设定值	a) □设定值: 与输入量程相同(参照输入量程代码) b) 比例带: 1~幅度或0.1~幅度(温度输入) 幅度的0.1~100.0% (电压/电流输入) (如设为0, 则为二位置动作) c) □积分时间: 1~3600秒 (如设为0, 则积分动作作为OFF) d) □微分时间: 1~3600秒 (如设为0, 则微分动作作为OFF) f) □限制积分动作生效范围: 比例带的1~100% (如设为0, 则积分动作作为OFF) g) 比例周期: 1~100秒(电流输出除外)
	控制输出	a) 继电器接点输出: 1c接点, AC250V 3A(电阻负载) b) 电压脉冲输出: DC0/12V(允许负载电阻600Ω以上) c) 电流输出: DC4~20mA(允许负载电阻600Ω以下) d) 用于驱动Triac(三端双向可控硅)的触发输出: 触发方式→零交叉方式 实行导通电流: 50mA(50°C), 70mA(25°C) 用于零交叉方式中容量Triac (用于驱动100A以下的负载) *加热/冷却型的场合不可 e) □Triac(三端双向可控硅)输出: 额定值0.5A(周围温度40°C以下)

● 供选规格

报警	报警点数	2点(包括加热器断线警报或控制环断线警报)
	报警的种类	上限输入值、下限输入值、上限偏差、下限偏差、上下限偏差、范围内、上限设定值、下限设定值(可附加待机动作)
	动作间隙	2°C或2.0°C(温度输入) 0.2%(电压/电流输入)
	输出	继电器接点输出, 1a接点, AC250V 1A(电阻负载)

● 供选规格

加热器断线警报(单相专用)	输入	CTL-6-P-N(0~30A) CTL-12-S56-10L-N(0~100A)
	电流测量精度	输入值的±5%以内或2A以内 (两者中较大的一方的值)
回路断线警报	输出	继电器接点输出, 1a接点, AC250V 1A(电阻负载) · 从警报2输出
	设定范围	LBA设定时间: 0.1~200.0分 LBA不感带: 0~9999°C(温度输入) 幅度的0~100%(电压/电流输入)
辅助输出	输出	继电器接点输出, 1a接点, AC250V 1A(电阻负载) · 从警报1或警报2输出
	温度警报	a) 警报的种类: 上限输入值、下限输入值、上限偏差、下限偏差、上下限偏差、范围内(可附加待机动作) b) 动作间隙: 2°C或2.0°C(温度输入) 0.2%电压/电流输入 c) 输出: 继电器接点输出, 1a接点, AC250V 3A(电阻负载)
	模拟输出	a) 输出的种类: 从测量值、设定值、偏差、操作输出中选择 b) 输出信号的种类: DC0~20mA, DC4~20mA (负载电阻: 600Ω以下) c) 精度: 量程的±0.3% d) 输出分解能: 10比特(位)以上
输入外部接点	状态输出	a) 输出内容(RUN状态: CLOSE, STOP状态: OPEN) b) 输出: 继电器接点输出, 1a接点, AC250V 3A(电阻负载)
	输入点数功能	a) RUN/STOP功能(OPEN: STOP, CLOSE: RUN.) b) 阶跃(STEP)功能即切换SV1/SV (OPEN: SV1, CLOSE: SV2) *从a), b)中任选
防水防尘结构	输入额定值	输入方式: 无电压接点输入 a) 500kΩ以上(OPEN) b) 10Ω以下(CLOSE)
	防水防尘结构	CB103: 相当于IP66(安装盘面时的前面方向) CB403/903: 相当于IP65 (安装盘面时的前面方向)

● 一般规格

存储备份	由非易失性存储器进行备份 · (写入回数: 约100万回, 数据保持期: 约10年)
停电时的影响	20ms以下停电的场合, 对动作没有影响。 20ms以上停电的场合, 回至初期状态。
电源电压	a) AC85~264V [包括电源电压变动] 50/60Hz共用(额定值AC100~240V) b) AC21.6~26.4V [包括电源电压变动] 50/60Hz共用(额定值AC24V) c) DC21.6~26.4V [脉动含有率10%p-p以下] (额定值DC24V)
消耗功率	a) AC100~240V规格: 10VA以下 b) AC24V规格: 5VA以下 c) DC24V规格: 160mA以下
绝缘电阻	测量端子和接地之间 DC500V 20MΩ以上 电源端子和接地之间 DC500V 20MΩ以上
耐电压	测量端子和接地之间 AC1000V 1分钟 电源端子和接地之间 AC1500V 1分钟
容许周围温度	0~50°C
容许周围湿度	45~85%RH(不结露)
质	CB103: 约170g CB403: 约250g CB903: 约340g
外形尺寸	参照外形尺寸图

规格

●标准规格

输入	输入	a)热电偶: K,J,R,S,B,E,N,T,W5Re/W26Re, PLII,U,L 信号源电阻的影响:约0.2μV/Ω b)测温电阻: Pt100,JPt100 允许输入导线电阻: 约读取值的0.01[%/Ω] *但是,每根线约10Ω以内 c)直流电压: DC0~5V,DC1~5V d)直流电流: DC0~20mA,DC4~20mA (需要250Ω的外部电阻)
	输入断线时的动作	热电偶输入 : 超过量程刻度 测温电阻输入 : 超过量程刻度 直流电压/电流输入: 低于量程刻度 *DC 0~5V、DC 0~20mA 的场合,显示0附近的值。
	取样周期	0.5秒
	PV偏置	温度输入时: -1999(-199.9)~9999(999.9)°C 直流电压/电流输入: -幅度~+幅度
性能	测量精度	热电偶: ±(显示值的0.3%+1digit)或±2°C * R、S、B 输入的0~399°C不保证精度。 T、U 输入的-199.9~100.0°C为±3°C以内。 测温电阻: ±(显示值的0.3%+1digit)或±0.8°C。 直流电压/电流输入: ±(显示值的0.3%+1digit)
	控制方式	PID 控制 (带自主校正以及自动演算) * 也可以P、PI、PD、二位置动作(开关动作) 「二位置动作(开关动作)时的动作间隙: 2°C(温度输入); 0.2%(电压/电流输入)」
控制	主要的设定值	a)□设定值:与输入量程相同(参照输入量程代码) b)比例带:1~幅度或0.1~幅度(温度输入) 幅度的0.1~100.0% (电压/电流输入) (如设为0,则为二位置动作) c)□积分时间:1~3600秒 (如设为0, 则积分动作作为OFF) d)□微分时间:1~3600秒 (如设为0, 则微分动作作为OFF) f)□限制积分动作生效范围:比例带的1~100% (如设为0,则积分动作作为OFF) g)比例周期:1~100秒(电流输出除外)
	控制输出	a)继电器接点输出:1c接点,AC250V 3A(电阻负载) b)电压脉冲输出: DC0/12V(允许负载电阻600Ω以上) c)电流输出: DC4~20mA(允许负载电阻600Ω以下) d)用于驱动Triac(三端双向可控硅)的触发输出: 触发方式→零交叉方式□ 实行导通电流:50mA(50°C), 70mA(25°C) 用于零交叉方式中容量Triac (用于驱动100A以下的负载) *加热/冷却型的场合不可 e)□Triac(三端双向可控硅)输出: 额定值0.5A(周围温度40°C以下)

●供选规格

报警	报警点数	2点(包括加热器断线警报或控制环断线警报)
	报警的种类	上限输入值、下限输入值、上限偏差、下限偏差、上下限偏差、范围内、上限设定值、下限设定值(可附加待机动作)
	动作间隙	2°C或2.0°C(温度输入) 0.2%(电压/电流输入)
	输出	继电器接点输出,1a接点,AC250V 1A(电阻负载)

●供选规格

加热器断线警报(单相专用)	输入	CTL-6-P-N(0~30A) CTL-12-S56-10L-N(0~100A)
	电流测量精度	输入值的±5%以内或2A以内 (两者中较大的一方的值)
回路断线警报	输出	继电器接点输出,1a接点,AC250V 1A(电阻负载) ·从警报2输出
	设定范围	LBA设定时间: 0.1~200.0分 LBA不感带: 0~9999°C(温度输入) 幅度的0~100%(电压/电流输入)
辅助输出	输出	继电器接点输出,1a接点,AC250V 1A(电阻负载) ·从警报1或警报2输出
	温度警报	a)警报的种类: 上限输入值、下限输入值、上限偏差、下限偏差、上下限偏差、范围内(可附加待机动作) b)动作间隙: 2°C或2.0°C(温度输入) 0.2%电压/电流输入 c)输出: 继电器接点输出,1a接点,AC250V 3A(电阻负载)
模拟输出	输出	a)输出的种类: 从测量值、设定值、偏差、操作输出中选择 b)输出信号的种类: DC0~20mA,DC4~20mA (负载电阻:600Ω以下) c)精度: 量程的±0.3% d)输出分解能: 10比特(位)以上
	状态输出	a)输出内容(RUN状态:CLOSE。STOP状态:OPEN) b)输出:继电器接点输出,1a接点,AC250V 3A(电阻负载)
输入外部接点	输入点数功能	a)RUN/STOP功能(OPEN:STOP。CLOSE:RUN。) b)阶跃(STEP)功能即切换SV1/SV (OPEN:SV1。CLOSE:SV2) *从a)、b)中任选
	输入额定值	输入方式: 无电压接点输入 a) 500kΩ以上(OPEN) b) 10Ω以下(CLOSE)
防水防尘结构		CB103: 相当于IP66(安装盘面时的前面方向) CB403/903: 相当于IP65 (安装盘面时的前面方向)

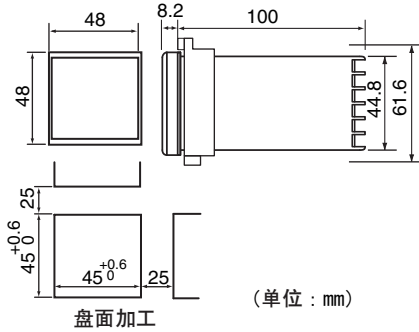
●一般规格

存储备份	由非易失性存储器进行备份 (写入回数:约100万回。数据保持期:约10年)
停电时的影响	20ms以下停电的场合,对动作没有影响。 20ms以上停电的场合,回至初期状态。
电源电压	a) AC85~264V [包括电源电压变动] 50/60Hz共用(额定值AC100~240V) b) AC21.6~26.4V [包括电源电压变动] 50/60Hz共用(额定值AC24V) c) DC21.6~26.4V [脉动含有率10%p-p以下] (额定值DC24V)
消耗功率	a) AC100~240V规格: 10VA以下 b) AC24V规格 : 5VA以下 c) DC24V规格 : 160mA以下
绝缘电阻	测量端子和接地之间 DC500V 20MΩ以上 电源端子和接地之间 DC500V 20MΩ以上
耐电压	测量端子和接地之间 AC1000V 1分钟 电源端子和接地之间 AC1500V 1分钟
容许周围温度	0~50°C
容许周围湿度	45~85%RH(不结露)
质量	CB103 : 约170g CB403 : 约250g CB903 : 约340g
外形尺寸	参照外形尺寸图

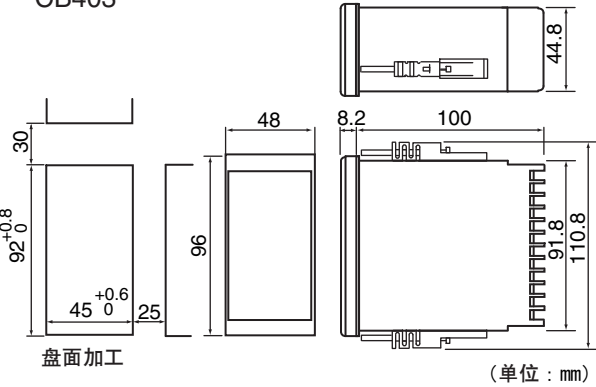
# CB103/403/903

## 外形尺寸以及后背端子图

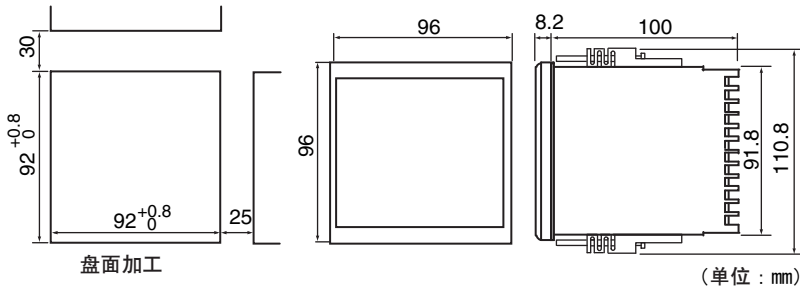
CB103



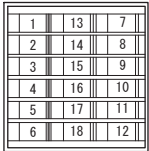
CB403



CB903



CB103



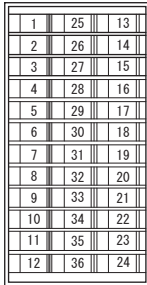
端子	内容
1	AC100~240V AC24V DC24V
2	电源
3	NO
4	① 继电器接点输出 ② 模拟输出
5	NO
6	① 继电器接点输出 ② 电压脉冲/电流输出 ③ Triac输出 ④ 用于驱动Triac的触发输出

端子	内容
13	+
14	DI
15	-
16	
17	CT
18	用于加热器断线警报 电流检测器输入

端子	内容
7	NO
8	NO
9	继电器接点
10	A
11	B
12	B
	传感器输入 ① 热电偶 ② 测温电阻 ③ 电压/电流*输入 *在输入端子接续250Ω电阻

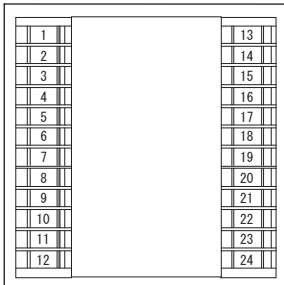
注:有关压着端子,请全部使用6mm以下的用于M3的压着端子。

CB403



25~36番端子は未使用

CB903



端子	内容
1	AC100~240V AC24V DC24V
2	电源
3	NO
4	① 继电器接点输出 ② 模拟输出
5	OUT1
6	① 继电器接点输出 ② 电压脉冲/电流输出 ③ Triac输出 ④ 用于驱动Triac的触发输出
7	NO
8	NO
9	继电器接点输出
10	A
11	B
12	B
	传感器输入 ① 热电偶输入 ② 测温电阻输入 ③ 电压/电流*输入 *在输入端子接续250Ω电阻

注:有关压着端子,请全部使用6mm以下的用于M3的压着端子。

端子	内容
13	+
14	DI
15	-
16	
17	
18	
19	
20	
21	
22	
23	CT
24	用于加热器断线警报 电流检测器输入

## 型号

●定货时, 请根据①·A)·B)的代码表选定所希望的型号, 并指定②的电源电压。(海外安全规格为标准型号规格。)

### ①型号代码表

规格	规格代码										备注	
	CB103 CB403 CB903	(48×48mm) (48×96mm) (96×96mm)	(宽×高)	□ □ □ □ - □ * □ □ □ - □ □ / □ / Y								
控制动作	附AT功能PID动作(逆动作) 附AT功能PID动作(正动作)			F								
输入·量程	参照输入量程代码表			□ □ □								
控制输出	继电器接点输出 用于驱动SSR的电压脉冲输出 电流输出 *2 用于驱动三端双向可控硅(Triac)的触发输出 *1 三端双向可控硅(Triac)输出				M V 8 G T							
第1警报	无警报功能 有警报功能(参照警报代码表)				N							
第2警报	无警报功能 有警报功能(参照警报代码表)				N							
辅助输出	*1 无补助输出 有警报功能(参照警报代码表: A~L) 输出RUN/STOP状态 模拟输出: DC 0~20mA 模拟输出: DC 4~20mA					N □ Y 7 8						
接点输入	无接点输入 阶跃(STEP)功能(切换SV1/SV2) 切换RUN/STOP						N 1 2					
防水防尘	非防水防尘结构 防水防尘结构						N 1					
主体颜色	白色基调 黑色基调							N A				

\*1 控制输出为G(用于驱动三端双向可控硅(Triac)的触发输出)的场合,不能附加补助输出。  
\*2 只能在第2警报选择加热器断线警报。控制输出是电流输出的场合,不能附加加热器断线警报。

### (A) 输入量程代码表

输入种类	量程	代码	输入种类	量程	代码	输入种类	量程	代码			
热 电 偶	K	0 ~ 200°C	K01	热 电 偶	E	0 ~ 800°C	E01	测 温 电 阻	Pt100	-100.0 ~ +200.0°C	D05
		0 ~ 400°C	K02			0 ~ 1000°C	E02			0.0 ~ 50.0°C	D06
		0 ~ 600°C	K03			0 ~ 1200°C	N01			0.0 ~ 100.0°C	D07
		0 ~ 800°C	K04			0 ~ 1300°C	N02			0.0 ~ 200.0°C	D08
		0 ~ 1000°C	K05			*2 -199.9 ~ +400.0°C	T01			0.0 ~ 300.0°C	D09
		0 ~ 1200°C	K06			-199.9 ~ 100.0°C	T02			0.0 ~ 500.0°C	D10
		0 ~ 1372°C	K07			-100.0 ~ 200.0°C	T03			JPt100	-199.9 ~ +649.0°C
	0 ~ 100°C	K13	0.0 ~ 350.0°C		T04	-199.9 ~ +200.0°C	P02				
	0 ~ 300°C	K14	W5Re/		W01	-100.0 ~ +50.0°C	P03				
	J	0 ~ 200°C	J01		W25Re	W02	-100.0 ~ +100.0°C		P04		
		0 ~ 400°C	J02		PLII	A01	-100.0 ~ +200.0°C		P05		
		0 ~ 600°C	J03		0 ~ 1300°C	A02	0.0 ~ 50.0°C		P06		
		0 ~ 800°C	J04		0 ~ 1390°C	A03	0.0 ~ 100.0°C		P07		
		0 ~ 1000°C	J05		0 ~ 1200°C	U01	0.0 ~ 200.0°C		P08		
0 ~ 1200°C		J06	*2 -199.9 ~ +600.0°C	U02	0.0 ~ 300.0°C	P09					
R	0 ~ 1600°C	R01	U	U03	0.0 ~ 500.0°C	P10					
	0 ~ 1769°C	R02	L	0 ~ 400°C	L01	DC 0~5V	401				
0 ~ 1350°C	R04	0 ~ 800°C		L02	DC 1~5V	601					
S	0 ~ 1600°C	S01	测 温 电 阻	Pt100	-199.9 ~ +649.0°C	D01	DC 0~20mA <sup>*3</sup>	701			
	0 ~ 1769°C	S02			-199.9 ~ +200.0°C	D02	0.0 ~ 100.0%	801			
B	400 ~ 1800°C	B01			-100.0 ~ +50.0°C	D03	0.0 ~ 100.0%				
	0 ~ 1820°C	B02			-100.0 ~ +100.0°C	D04	0.0 ~ 100.0%				

### (B) 警报代码表

A	上限偏差警报	J	下限输入值警报
B	下限偏差警报	K	附待机输入值上限警报
C	上下限偏差警报	L	附待机输入值下限警报
D	范围内警报	R	回路断线警报
E	附待机上限偏差警报	P	加热器断线警报(CTL-6-P-N)*1
F	附待机下限偏差警报	S	加热器断线警报(CTL-12-S56-10-N)*1
G	附待机上下限偏差警报	V	上限设定值警报
H	上限输入值警报	W	下限设定值警报

\*1: 只能在第2警报附加加热器断线警报。  
\*2: 可从代码A~L中选择补助输出。

### ②电源电压(任选其一)

AC100~240V	AC24V	DC24V
------------	-------	-------

\*1 0~399°C不保证精度。  
\*2 T和U输入的-199.9~100.0°C精度为±3°C以内。  
\*3 电流输入的情况,请在输入端子安装250Ω的外部电阻。

### 配件(另卖)

品名	型号	备注
用于加热器断线警报的CT	CTL-6-P-N (0~30A)	
用于加热器断线警报的CT	CTL-12-S56-10L-N (0~100A)	
用于电流输入的并联电阻	KD100-55	



导线: 标准长约130mm

导线: 标准长约100mm