

## RAE Systems 4NO-250 传感器

### 4R 0 ~ 250 ppm 一氧化氮电化学传感器

产品编号 (P/N) : RE0 - 0522 - 400

#### 特性指标:

检测范围:	0-250 ppm
最大检测浓度:	1000 ppm
灵敏度:	0.40± 0.08 $\mu$ A/ppm
底电流 (20 °C) :	-0.02 ~ 1.44 $\mu$ A
基线漂移(-20 ~ 50 °C):	相当于-2 ~ 10 ppm NO
分辨率:	0.5 ppm
响应时间( $T_{90}$ ):	≤35 秒
线性度:	线性
长期稳定性:	<2% 信号值/月

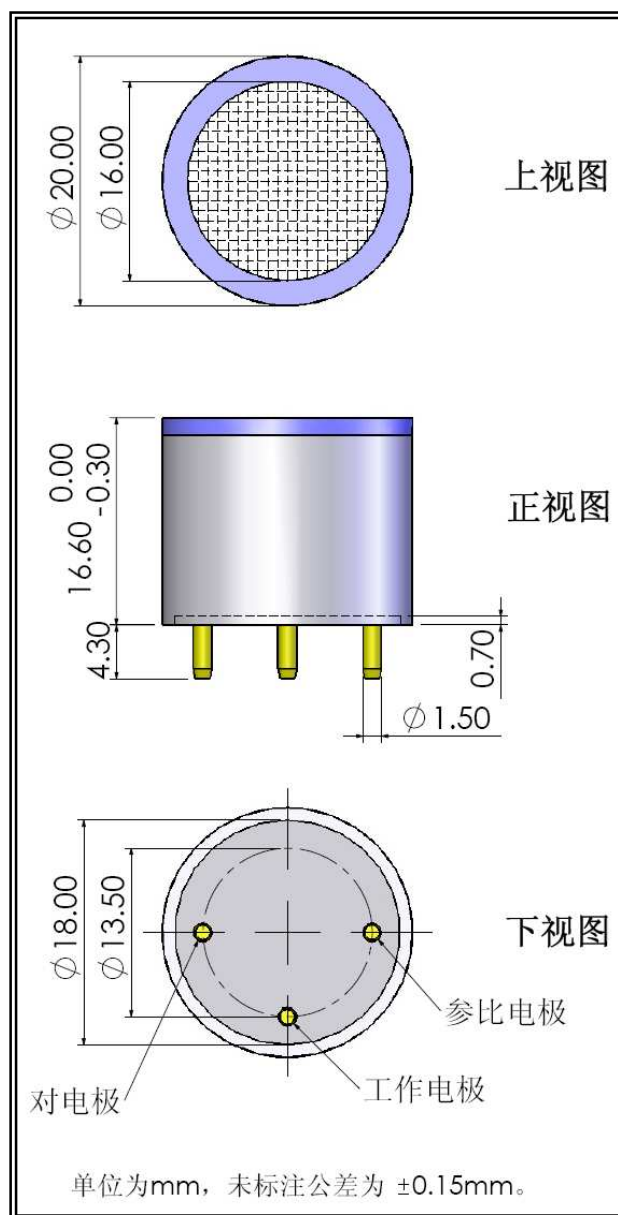
#### 工作条件:

工作温度:	-20 ~ 50°C
工作湿度:	15 ~ 90%RH (无冷凝)
工作压力:	91 ~ 111 kPa
偏压:	+300 mV
储存时间:	6 个月 (RAE 专用包装盒中)
储存温度:	0 ~ 20°C
使用寿命:	2 年
质保期:	交货后 12 个月

#### 物理指标:

重量:	约 5 克
方位要求:	无

#### 外形尺寸:

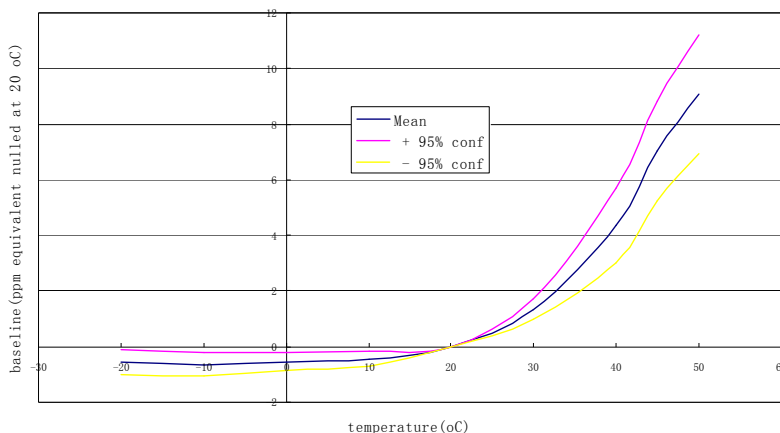




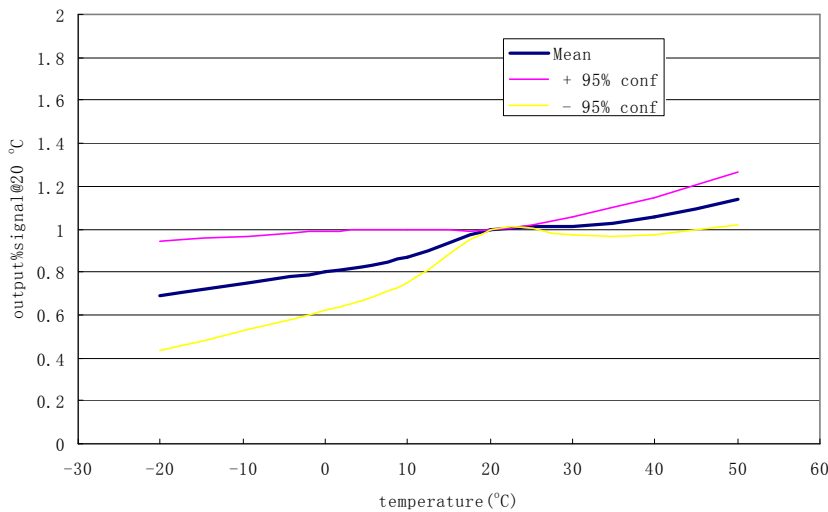
## RAE Systems 4NO-250 传感器

### 温度影响:

Rae 4R NO baseline drift with temperature



Rae 4R NO sensitivity temperature dependence



### 交叉灵敏度:

气体种类	浓度 (ppm)	输出信号 (相当于 NO 浓度, ppm)
一氧化碳	300	0
二氧化硫	5	0
二氧化氮	5	1.5
氢气	15	-1.5