

# RAE Systems 4NH<sub>3</sub>-100 传感器

## 4R 0 ~100 ppm 氨气电化学传感器

产品编号: CSE - 1012 - 400

### 特性指标:

正常检测范围:	0-100ppm
最大检测浓度:	200ppm
灵敏度:	0.10 ± 0.02 μA/ppm
底电流 (20 °C) :	<±0.8 μA
基线漂移(-20 ~ 40 °C):	相当于<15 ppm NH <sub>3</sub>
分辨率:	<0.5 ppm
响应时间(T <sub>90</sub> ):	≤80 Sec
线性度:	线性
长期稳定性:	<2% 信号值/月

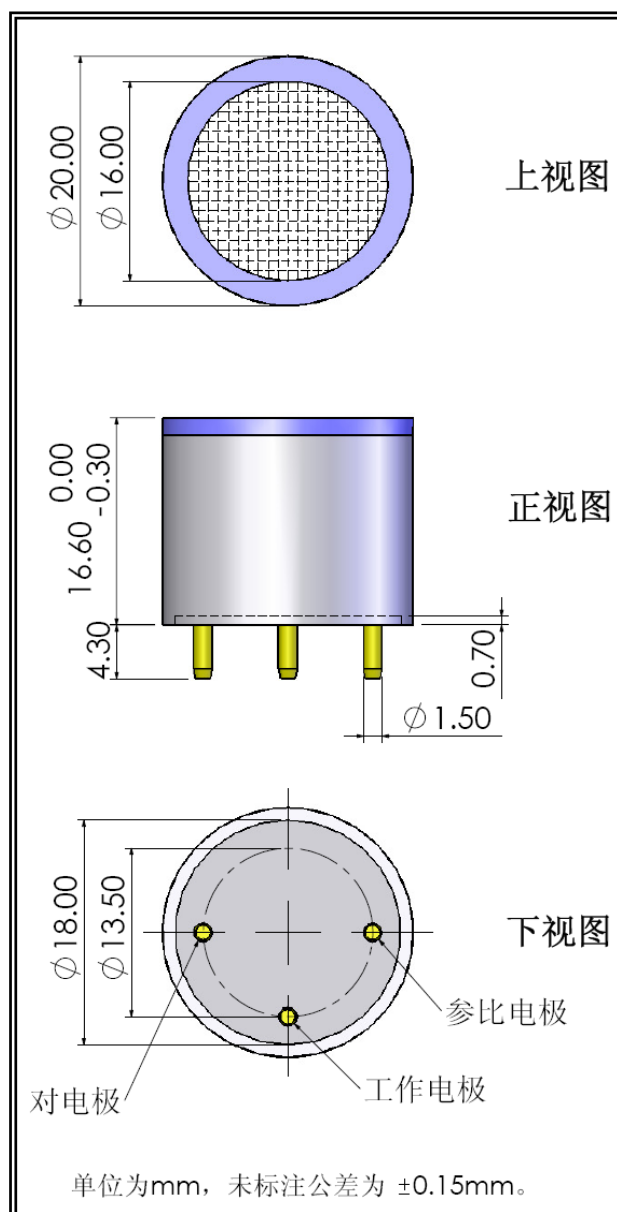
### 外形尺寸:

### 工作条件:

工作温度:	-20 ~ 40°C
工作湿度:	15 ~ 90%RH (无冷凝)
工作压力:	91 ~ 111 kPa
偏压:	300 mV
储存时间:	6 个月 (RAE 专用包装盒中)
储存温度:	0 ~ 20°C
使用寿命:	2 年
质保期:	交货后 12 个月

### 物理指标:

重量:	约 5 克
方位要求:	无





## RAE Systems 4NH<sub>3</sub>-100 传感器

温度影响:

交叉灵敏度:

气体种类	浓度 (ppm)	输出信号 (相当于 NH <sub>3</sub> 浓度, ppm)
一氧化碳	100	0
硫化氢	20	50
二氧化碳	1000	0
氢气	2000	0